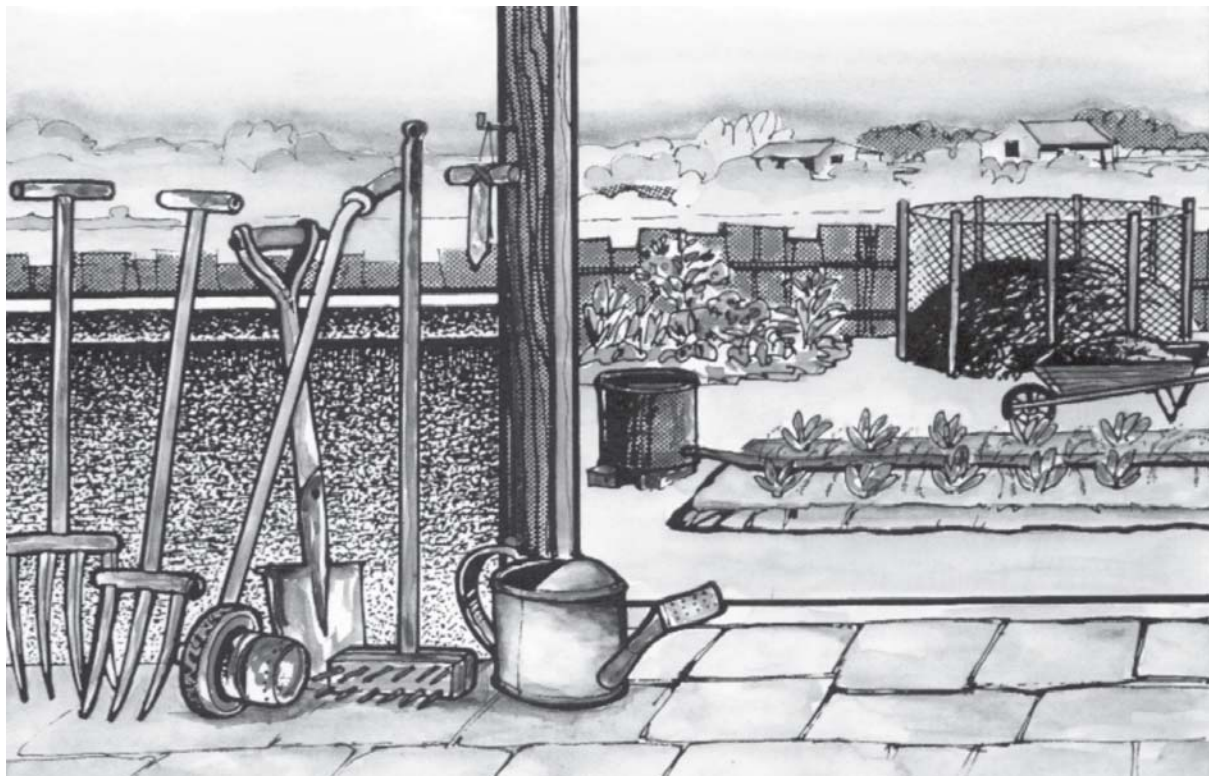


Fabricación casera de herramientas e implementos para la huerta

Herramientas de huerta para personas con capacidades diferentes



ÍNDICE

FABRICACIÓN CASERA DE HERRAMIENTAS E IMPLEMENTOS PARA LA HUERTA

INTRODUCCIÓN	5
PLANTADOR	9
RASTRILLO	11
HORQUILLA O LAYA	16
SEBRADORA DE PUNTO	21
ESCARDILLO MANUAL	26
EQUIPO CASERO DE RIEGO	30
ABONERA «CORRALITO»	35
ESCARBADOR MANUAL OSCILANTE	38
CINCEL MANUAL	42
CINCEL MANUAL TRIDENTE	45
ESCARDILLO DE ALAMBRE ACERADO	49
PALA PARA TRANSPLANTE	53
TRAMPA AMARILLA (de plaqueta adhesiva)	56
TRAMPA AMARILLA (de agua)	59
ASPERSOR DE RIEGO	62
SUCCIONADOR DE INSECTOS	65
PLANOS DE:	
• LAYA FORJADA	68
• HORQUILLA DOBLE CABO Y 4 DIENTES	70
• ESCARDILLO DE HOJA DE ELÁSTICO	72
• CINCEL TRIDENTE (cabo largo)	74
• AZADA DENTADA	76
• SURCADOR	78

ÍNDICE

HERRAMIENTAS DE HUERTA PARA PERSONAS CON CAPACIDADES DIFERENTES

INTRODUCCIÓN	83
APROXIMACIÓN TEÓRICA SOBRE LA FABRICACIÓN CASERA DE HERRAMIENTAS ADAPTADAS PARA LA HUERTA	85
MANGO TIPO DE USO BI MANUAL	93
BASTÓN DE MANGA CANADIENSE	94
SEMBRADORA A CHORRILLO	95
SEMBRADORA DE PUNTO	97
CINCEL MANUAL TRIDENTE	98
PLANTADOR CON SUJETADOR	99
RASTRILLO DESMALEZADOR	100
BRAZO MECÁNICO O «ALCANZADOR»	101
CINCEL MANUAL	103
CINCEL MANUAL TRIDENTE DE CABO LARGO	104
HORQUILLA O LAYA DE 4 Ó 3 DIENTES	105
PLANTADOR CON REGLETA CORREDERA DISTANCIADORA	106
HORQUILLA ARTICULADA	108
PALA ARTICULADA	111
ELEMENTOS DE TRANSPORTE, SILLA DE RUEDAS	114
ELEMENTOS DE TRANSPORTE, CHANGUITO ANDADOR	115
ELEMENTOS DE TRANSPORTE, CHANGUITO PORTA HERRAMIENTAS	122
CONJUNTO DE HERRAMIENTAS CON UN MISMO CABO INTERCAMBIABLE	126
ESCARDILLO MANUAL DE HOJA DE SIERRA	128
CINCEL TRIDENTE DOBLE FUNCIÓN	129
AZADA FRONTAL	130
ABRESURCOS MÚLTIPLE	131
ESCOBA BARRE HOJAS	133
RASTRILLO DOBLE FAZ	134
GLOSARIO	135
BIBLIOGRAFÍA	137
PALABRAS FINALES	138

INTRODUCCIÓN

Cuando el hombre construye sus propias herramientas, sus manos trabajan en beneficio de su espíritu; y cuando ambos, mano y espíritu, se juntan en una relación armónica con la naturaleza, jerarquizan su condición humana.

En busca de tecnologías que faciliten las labores de la huerta orgánica, se han tenido fundamentalmente en cuenta para la investigación, desarrollo, adaptación y experimentación, las siguientes premisas:

Que las máquinas, herramientas, útiles, equipos y dispositivos, favorezcan la conservación, manteniendo al suelo labrado, lo más natural posible;

Que en su construcción se prevea la reutilización de materiales reciclables; tanto por el aporte a principios ecológicos, cada vez más necesarios, como también, por las limitaciones presupuestarias de la mayoría de los destinatarios del proyecto;

Que faciliten la labor, reduzcan los esfuerzos físicos de operación y permitan las adaptaciones anatómicas para el uso de hombres, mujeres, niños y personas con capacidades diferentes.

Si bien uno de los objetivos que estimulan este trabajo es propiciar la autosuficiencia, no se descartan otras alternativas de fabricación, tales como:

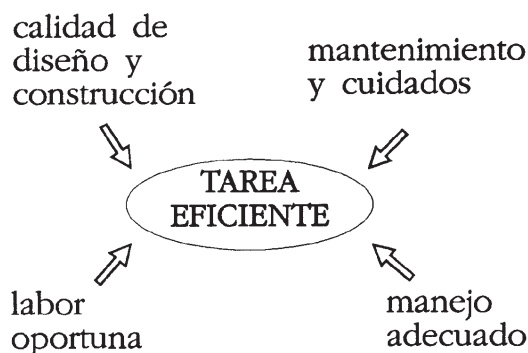
- * pequeños emprendimientos artesanales
- * talleres de escuelas técnicas y Centros de Formación Profesional
- * convenios de vinculación tecnológica

Estos últimos permitirán relacionar a la Institución con empresas interesadas en ampliar la oferta de herramientas y equipos, muchos de éstos no difundidos aún en el mercado y de reconocido valor tecnológico para el desarrollo de modelos agrícolas sostenibles en pequeña escala.

Una herramienta útil, económica y eficiente, utilizada con la destreza que proporciona la capacitación adecuada, sumada a un espíritu dispuesto a respetar a la naturaleza, tomando lo que con generosidad ella nos brinda, nos permitirá CRECER en la búsqueda de aquel, tan anhelado, mundo mejor.

CONSIDERACIONES SOBRE HERRAMIENTAS DE LA HUERTA ORGÁNICA

No hay elemento más valioso de ayuda en la huerta orgánica que una buena herramienta. No obstante, su valor también depende de otros factores:



Calidad y diseño: una buena herramienta es aquella en cuya construcción se han cuidado:

- la tecnología de fabricación
- la calidad de los materiales
- el diseño anatómico

La industria nacional dispone de herramientas de diversa calidad y costo, junto a otras de origen importado, a las que es posible acceder a través de los comercios especializados.

El PRO-HUERTA contempla la elaboración de Fichas Técnicas descriptivas para la fabricación en forma «casera» de algunas de estas herramientas e implementos.

En la presente edición se presentan 16 de ellas. A fin de facilitar la construcción de otras de mayor complejidad se incluyen además, los planos de prototipos que ya están siendo experimentados con buenos resultados en huertas escolares, familiares y comunitarias en casi todo el país. En este sentido merece una especial consideración el aporte que para su construcción y difusión a nivel regional, vienen haciendo artesanos particulares, alumnos y docentes de escuelas especiales, primarias comunes, centros de formación profesional, talleres municipales, instituciones penitenciarias, organizaciones no gubernamentales y un importante número de «huerteros» que se gratifican construyendo sus propias herramientas.

Labor Oportuna: la correcta observación y manipuleo de la tierra a cultivar, su humedad, compactación y tipo de suelo, permitirán determinar el momento oportuno para puntear, carpir, sembrar, regar, etc.

La ejecución de determinadas tareas a destiempo del estado circunstancial del

suelo, no sólo implica un mayor esfuerzo y tiempo de labor, sino además, en algunos casos impiden mejorar adecuadamente el terreno para la labor posterior.

Manejo Adecuado: cada herramienta, según su diseño y características tecnológicas, tiene una forma correcta de ser operada. Para ello debe adaptarse anatómicamente al eventual operador, de modo tal que no lo obligue a esfuerzos y movimientos inútiles que le produzcan fatigas innecesarias.

El hombre es capaz de realizar una gran variedad de movimientos naturales. Por esta razón, cuando ejecute una tarea con una determinada herramienta y siga su «natural» movimiento con respecto a dirección, velocidad y frecuencia, más saludable y menos cansadora será dicha tarea.

El trabajo que requiere el uso de unos pocos músculos causa fatiga más rápidamente que aquél que compromete varias partes del cuerpo y varios músculos en cada una de esas partes.

Las destrezas y habilidades en el manejo de las herramientas hortícolas sólo se adquieren con secuencia y oportuna ejercitación, no obstante la humanización de las tareas manuales hacen aconsejable recordar estos principios:

A) Movimientos de trabajo que sigan a los más «naturales» movimientos del operador en dirección, velocidad y frecuencia.

B) El uso de tantos músculos como sea posible para disminuir «carga» en cada uno de ellos.

C) Una «variedad» de movimientos comprometiéndolos diferentes músculos en secuencias alternativas.

Cuando consideramos a la «huerta», no sólo como un trabajo para producir alimentos, sino también como un ámbito agradable donde recrear a la naturaleza, maravillarnos de su obra y aprender de sus enseñanzas y de su eficiencia, podemos concluir que:

TAREA EFICIENTE: es la labor cultural o de preparación del suelo, con la ayuda de una herramienta o implemento, con el menor consumo de tiempo y esfuerzo, en la que se advierte a simple vista una excelente calidad.

Cuidados y Mantenimiento: aún la mejor de las herramientas, sólo seguirá conservando su calidad original cuando se le efectúen oportunamente los cuidados y el mantenimiento adecuados. Los mismos no consisten únicamente mantener los filos, ajustar los cabos y mantener sus distintas partes protegidas con pinturas, sino también en conservar sus condiciones de higiene una vez efectuadas las labores.

El óxido es el elemento que más agrede a ciertas partes metálicas de las herramientas y el que dificulta además una buena labor y precisamente éste se controla con uso periódico y limpieza posterior.

«SE ATORA LA VOLCADERA POR NUEVA, O POR OXIDADA, PERO LAS LEGUAS ARADAS LE SACAN BRILLO ENDEVERAS»

El brillo del acero en las palas, azadas, guadañas y escardillos, suelen también mostrar el buen o mal uso al que las somete su dueño. Una pala con adherencia de cemento dificulta enormemente su penetración en el suelo.

Si su empuñadura está floja, o su filo defectuoso, ya la tarea con ella se convierte en algo decididamente desagradable y pesado.

La madera de los cabos y mangos también es agredida por el barro y la humedad, reduciendo su vida útil.

El mantenimiento y cuidados que se dediquen a una herramienta, tienen que ver además, con la seguridad y la salud del operador, ¿quién no padeció la molesta llaga producida por una empuñadura defectuosa?, ¿cuánto esfuerzo inútil se realiza al carpir con una azada de mal encabada?, o ¿cuánto más duele la cintura si el cabo de ésta es demasiado corto y es necesario agacharse para lograr el ángulo de trabajo correcto?, ¿cuánto tiempo y esfuerzo insume cortar un tronco con un hacha cuyo filo se parece a un martillo de pena?

El largo del cabo de la azada, azadín (de hoja de sierra), cincel simple, tridente, tridente doble función, rastrillos, etc. es muy fácil de determinar de acuerdo a la altura del eventual operador.

La herramienta parada verticalmente, frente a éste, debe llegar a la altura de sus ojos. Esta longitud evita quebrar la cintura si es corta; y desaprovechar parte del cabo, si es larga.



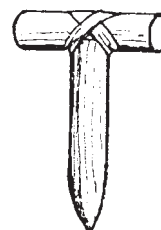
FICHA TÉCNICA:

FABRICACIÓN CASERA DE HERRAMIENTAS

PLANTADOR

Materiales:

- 25 cm de palo de escoba
- 1 tornillo para madera de 25 mm
- 10 cm de cinta adhesiva



El plantador es un utensilio que sirve al horticultor para preparar un hoyo en el tablón o cantero destinado al trasplante, desde el almácigo, de los plantines de diversas especies.

Consta básicamente de una empuñadura y un cuerpo, cuyo extremo de forma cónica es el que produce, mediante simples movimientos, el hoyo donde se introducirá el pantín.

DISTINTOS TIPOS DE PLANTADORES:



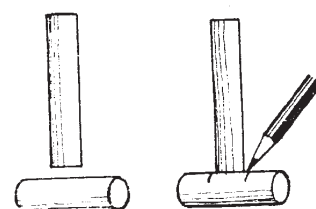
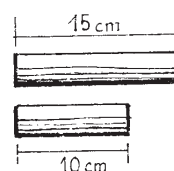
Los hay de diversas formas y materiales, pero en general son contruídos por el buen horticultor con trozos de madera dura.

CONSTRUCCIONES DEL PLANTADOR

• Siguiendo estos pasos, es sencillo construir uno como el que muestra la figura.

1. Cortar un trozo de palo de escoba o similar, de 15 cm de longitud y otro de 10 cm.

2. Sobre el centro transversal del más corto, apoyar verticalmente el otro y marcar de ambos lados.



3. Realizar cortes de 1 cm de profundidad sobre el borde interior de las marcas.
Cuide que las marcas se sigan viendo ligeramente una vez efectuados los cortes.

4. Con una escofina o lima de grano grueso, devastar el sector que hay entre los dos cortes, hasta obtener una superficie plana.

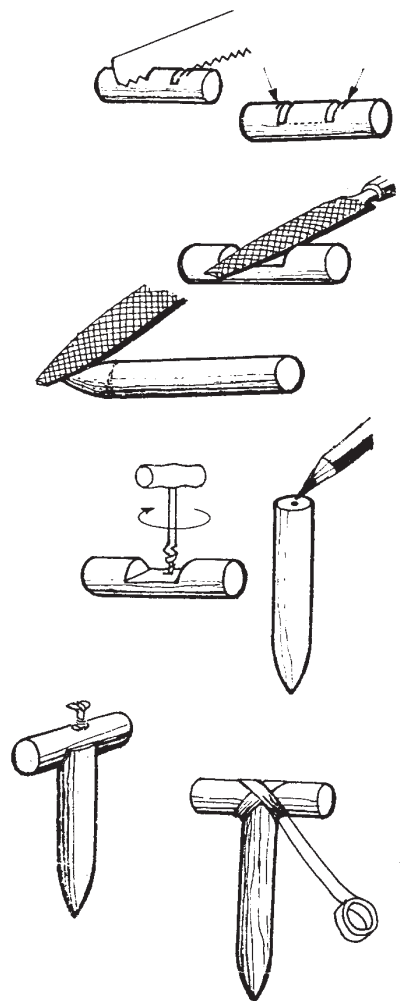
5. Tomar el trozo más largo destinado al cuerpo y devastar en forma cónica uno de sus extremos.

6. Marcar los centros en el extremo plano del cuerpo y en el entallado de la empuñadura.

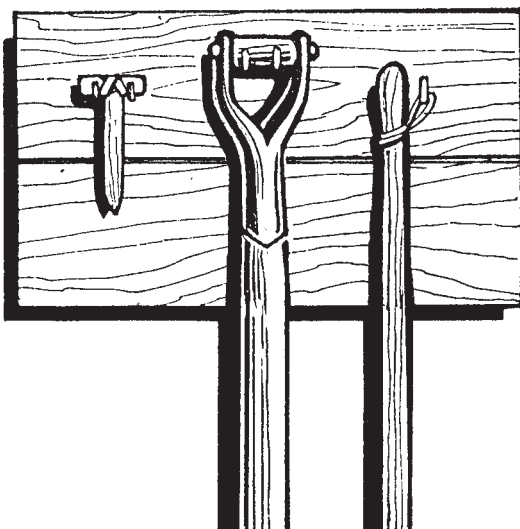
7. Perforar con un barreno o taladro sobre las marcas de la empuñadura y del cuerpo.

8. Calzar el extremo plano del cuerpo con el plano tallado en la empuñadura y colocar un tornillo uniendo ambas partes.

9. Para evitar que la cabeza del tornillo dañe la palma de la mano, cubrir el sector con cinta adhesiva o tela gruesa.



Usted ya construyó su propio plantador. Ahora es el momento de destinarle un lugar apropiado entre los útiles y herramientas de la huerta. Ya es conveniente tener:



El largo del cabo de la pala, haya o la horquilla de cuatro dientes, calculando que esté incada totalmente su sección de trabajar en el suelo, debe llegar a 10-15 cm por debajo de la mano del operador. Esta debe estar en posición horizontal con antebrazo formando en el codo un ángulo de 90° con respecto al brazo.

Antebrazo paralelo al torso. Brazo a 90° con respecto a aquél.

90°

10 - 15 cm

FICHA TÉCNICA:

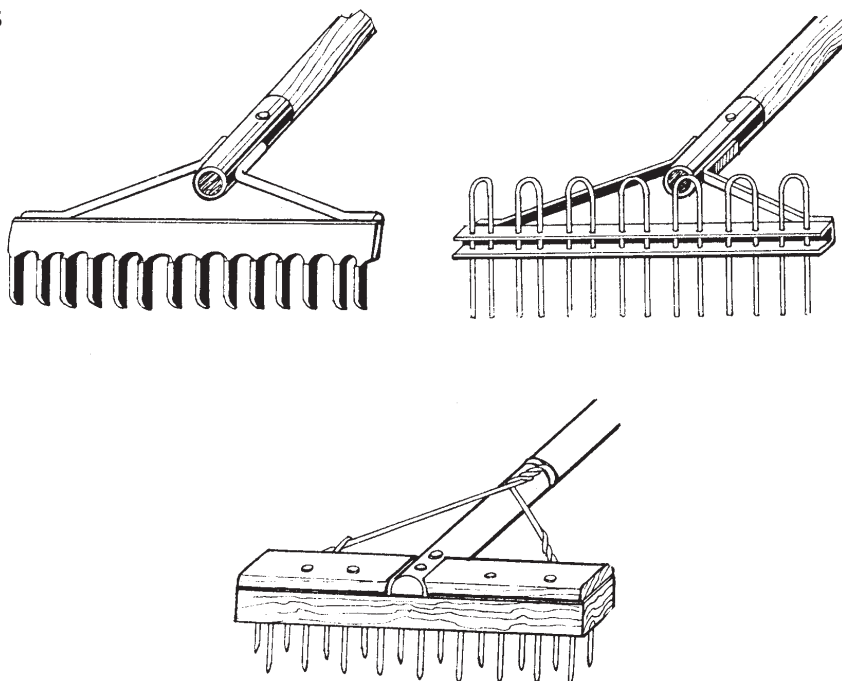
FABRICACIÓN CASERA DE HERRAMIENTAS

RASTRILLO

Materiales:

- Madera dura de 25 mm x 40 mm x 400 mm
- 22 clavos de 3" (aproximadamente 75 mm de largo)
- 4 clavos de 1" (aproximadamente 25 mm de largo)
- 0,70 m de alambre galvanizado de 1,5 a 2 mm de espesor
- Una palo de escoba
- Un trozo de chapa fina o madera (tipo elástico de cama), de 40 mm (4 cm de ancho x 400 mm de largo (40cm)).

Distintos tipos

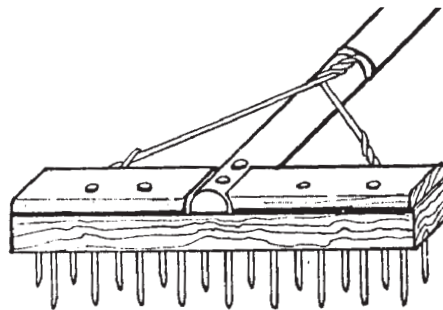


Los hay de distintas formas, materiales y calidades según el uso específico que tendrán en cada caso.

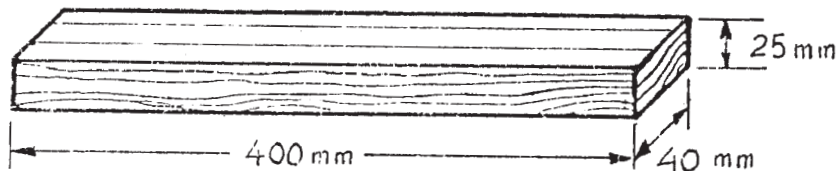
El rastrillo de madera consta básicamente de un cuerpo dentado adherido a un mango de aproximadamente de 1,30 m, que permite al horticultor nivelar superficies, refinar la tierra, amontonar malezas, etc.

Construcción del rastrillo

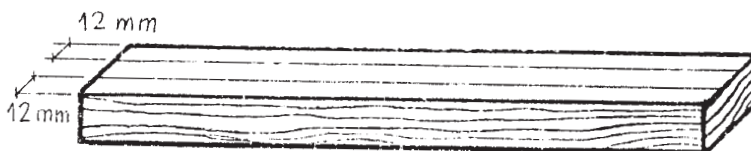
Siguiendo estos pasos se construye un rastrillo de madera dura con clavos, como el que indica la figura:



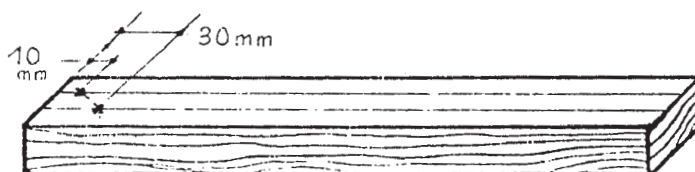
1. Preparar un trozo de madera dura (anchico o similar) de 25 mm x 40 mm x 400 mm. Evitar las maderas nudosas.



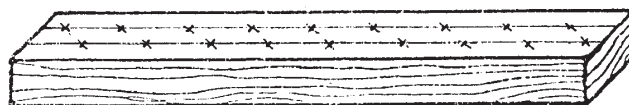
2. Trazar, en una de las caras, a 12 mm de cada borde, dos líneas paralelas.



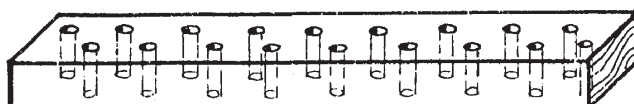
3. Hacer una marca a 10 mm de uno de los extremos sobre una de las líneas y otra marca, a 30 mm del mismo extremo, sobre la otra.



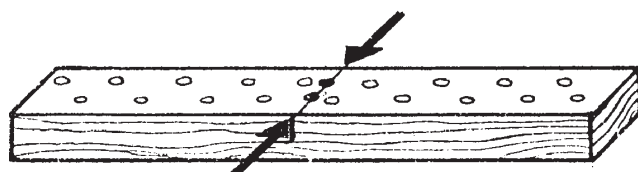
4. A partir de esas dos primeras marcas, continuar trazando puntos sobre ambas líneas, a una distancia de 40 mm uno de otro.



5. Sobre estos puntos, efectuar orificios pasantes de 4 mm de diámetro, tratando de que los mismos sean perpendiculares al plano de la madera.



6. Trazar el centro exacto de la cara sobre la que trabajamos y, a partir de la marca, hacer un punto a 10 mm de cada borde. Sobre estos puntos, efectuar orificios pasantes de 4 mm de diámetro.

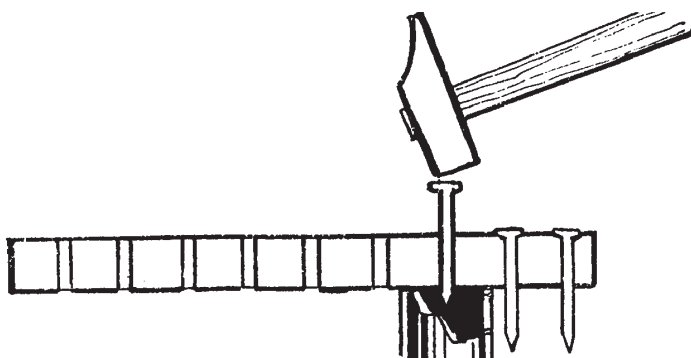


ATENCIÓN: no confundir estos agujeros con los restantes, ya que éstos son para fijar el mango.

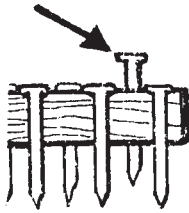
7. Ahora, sumergir cada clavo (hasta la mitad) en aceite o colocar tres o cuatro gotas con una aceitera, en los orificios de la madera.



8. Colocar uno a uno los clavos en cada orificio y golpear suave, pero firmemente, sobre sus cabezas.



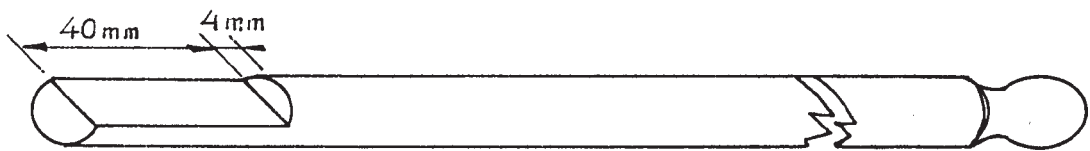
- Para evitar que se doblen los clavos ya colocados, seguir manejando la pieza sobre un trozo de caño de pared gruesa, de aproximadamente 50 mm de diámetro, o ayudarse con otro elemento similar o simplemente, sosteniendo la pieza en el aire.



- ¡OJO!: los clavos de los extremos de una de las líneas no deben clavarse totalmente. Sus cabezas permitirán sujetar las riendas posteriormente.

9. Sobre un palo de escoba, desgastar, hasta dejarlo plano, uno de los extremos, en un tramo de 40 mm, con una lima gruesa o escofina.

- No desgastar más de 4 mm de espesor.

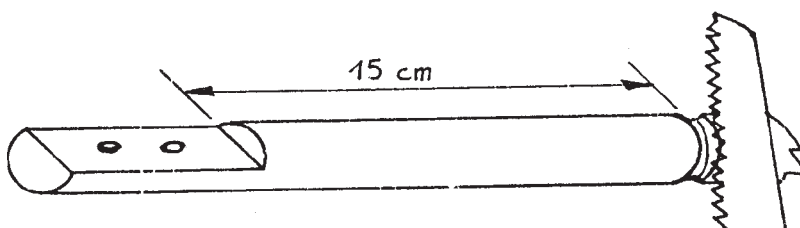


10. Presentar el extremo entallado del palo de escoba, sobre el centro del cuerpo del rastrillo y efectuar, con un clavo fino, las marcas correspondientes a los orificios hechos en el 6to. paso de este instructivo.



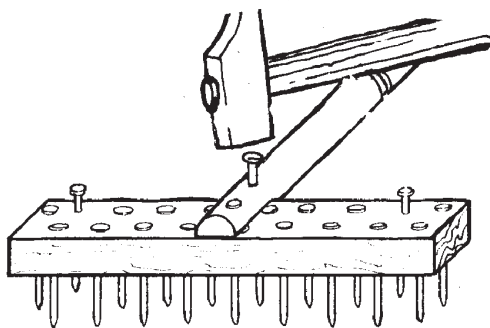
- Luego, perforar el palo de escoba sobre ambas marcas. Esto impedirá que el mismo se raje al introducir los clavos.

11. A los 15 cm del extremo entallado del palo de escoba, efectuar una ranura perimetral, con un serrucho o sierra, de no más de 2 mm de profundidad.



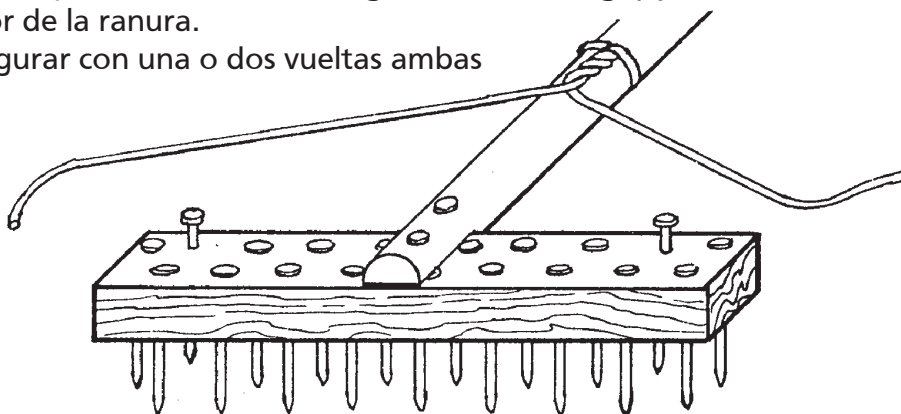
- En esta ranura se calzará el extremo de las riendas de alambre, que le darán solidez al conjunto mango - cuerpo.

12. Colocar ambos clavos del mango, sobre el cuerpo ya perforado y luego, doblar los extremos par evitar que éstos se aflojen o salgan.

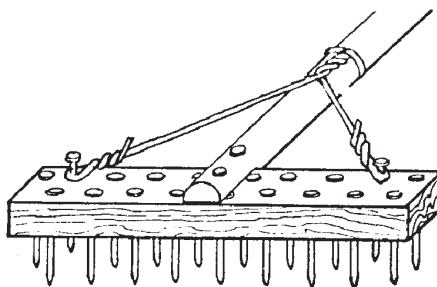


13. Con un alambre, preferentemente galvanizado, de 1,5 a 2 mm de diámetro por 60 cm de largo, fabricar las riendas. Para esto, colocar la ranura del mango en la mitad del alambre (para que ambas riendas tengan el mismo largo) y efectuar una atadura simple alrededor de la ranura.

Luego, asegurar con una o dos vueltas ambas riendas.



14. Tensar bien cada una de las riendas, atándolas a los clavos de los extremos del cuerpo, tratando de que el palo quede perpendicular al cuerpo.



15. Sobre las cabezas de los clavos del cuerpo, colocar una madera (o chapa fina), la que se asegurará con clavos más finos y cortos (una pulgada), para evitar que los dientes del rastrillo se aflojen o se salgan al trabajar.

- Ahora ¡a utilizarlo!, pero recuerde que para un buen rendimiento sólo debe trabajar tierra relativamente fina.

Como cualquier herramienta, aún las de mejor calidad, la vida útil depende del buen uso que se les dé.

FICHA TÉCNICA:

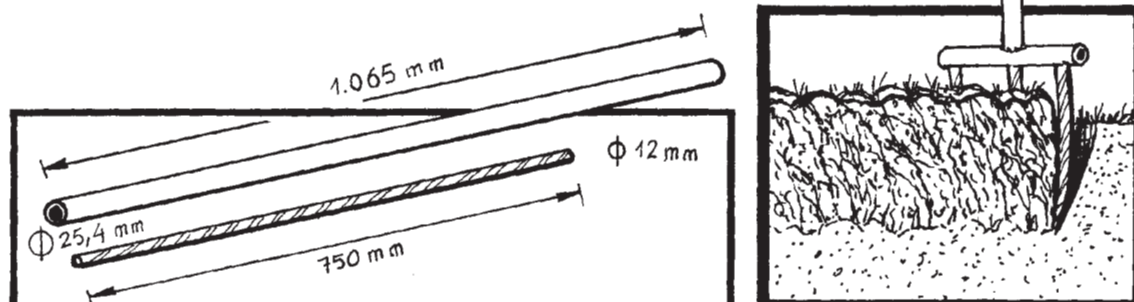
FABRICACIÓN CASERA DE HERRAMIENTAS

HORQUILLA O LAYA

Materiales:

- Un caño de acero (de agua o gas) de 25,4 mm de diámetro y 2,5 (o más) de espesor de pared x 1,10 m de longitud.

- Un perfil (barra) de acero redondo nervurado de 12 mm de diámetro y 750 mm de largo.



La HORQUILLA, laya o tridente, es una de las herramientas más usadas en la huertas orgánicas. Permite remover la tierra, aflojar malezas y airear el suelo sin «dar vuelta» el pan de tierra.

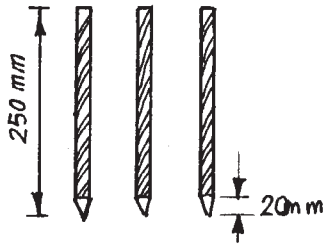
Por ser muy liviana, es muy usada en las huertas donde trabajan mujeres y niños.

Se compone de un cuerpo con 3 dientes, equidistantes y de extremos aplanados, unidos a un mango con empuñadura.

Para su construcción, tal vez sea necesario recurrir a la ayuda de un herrero (siempre hay uno en el barrio), ya que las herramientas que se emplean pueden ser difíciles de encontrar en una casa.

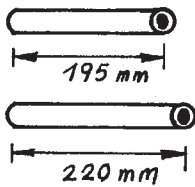


CONSTRUCCIÓN:

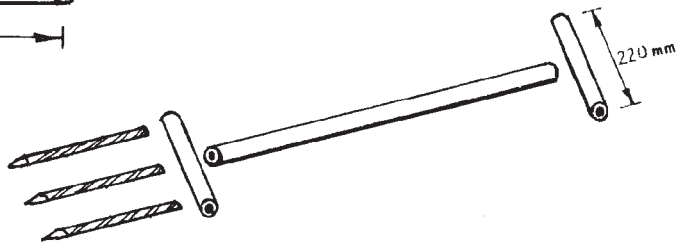
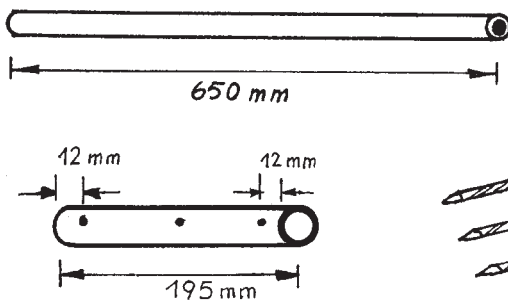


1 Cortar la barra de acero en 3 tramos iguales de 250 mm (que servirán para hacer los dientes de la LAYA).

2 Darle forma de punta afinada a los dos últimos centímetros de cada diente. Esto permitirá que la herramienta penetre en la tierra sin requerir grandes esfuerzos. Esta operación se puede efectuar en caliente, mediante forja, con una amoladora o simplemente, con una lima.

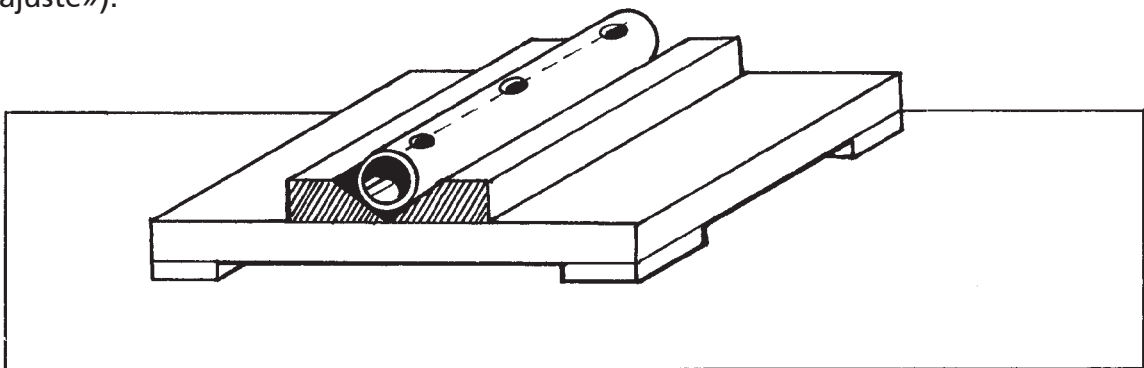


3 Cortar un trozo del caño de acero de 195 mm, otro de 220 mm y un tercero de 650 mm.

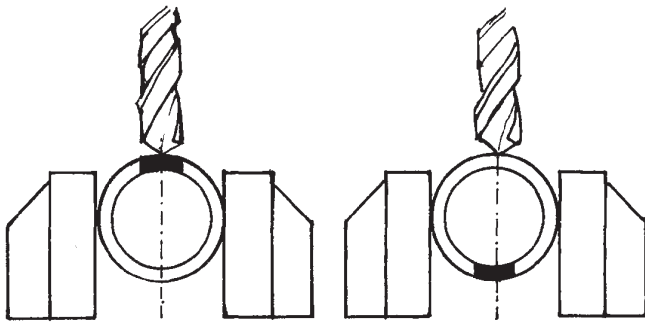


4 Sobre el más corto, efectuar 3 marcas que indicarán el lugar a taladrar (uno en el centro y los otros a 12 mm de los extremos).

Para realizar esta operación es conveniente sujetar firmemente el caño en una morsa. En caso de que no dispongamos de una, apoyarlo en una superficie bien firme y con una hendidura en forma de «V» en el centro que permita calzar el caño a fin de realizar en él los agujeros sin que éste se mueva (este implemento se denomina «V de ajuste»).

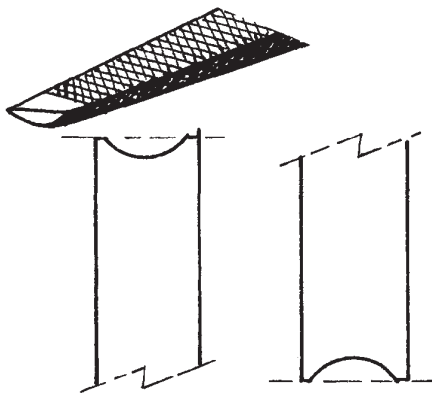


5 Realizar los agujeros con taladro y mecha de 12 mm



Importante:

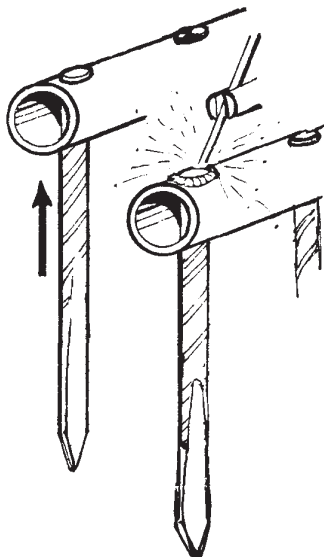
Se debe perforar el caño en ambas caras, una a la vez, justo por su centro.



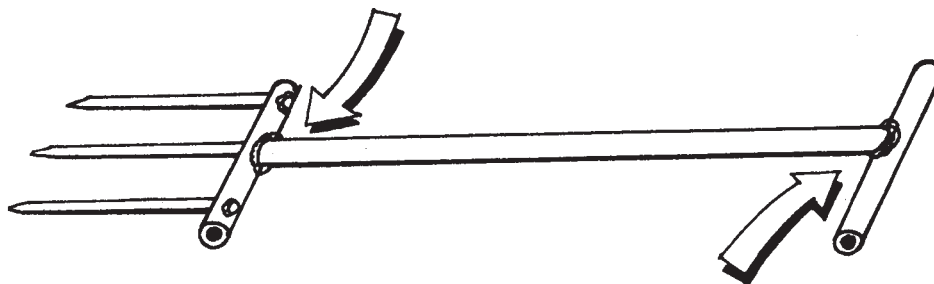
6 Sujetar el trozo de caño más largo con una morsa y devastar ambos extremos con una lima «media caña» o redonda, produciendo una entalladura en las cuales calcen correctamente los otros 2 caños que harán de empuñadura y cuerpo de la LAYA.

Importante:

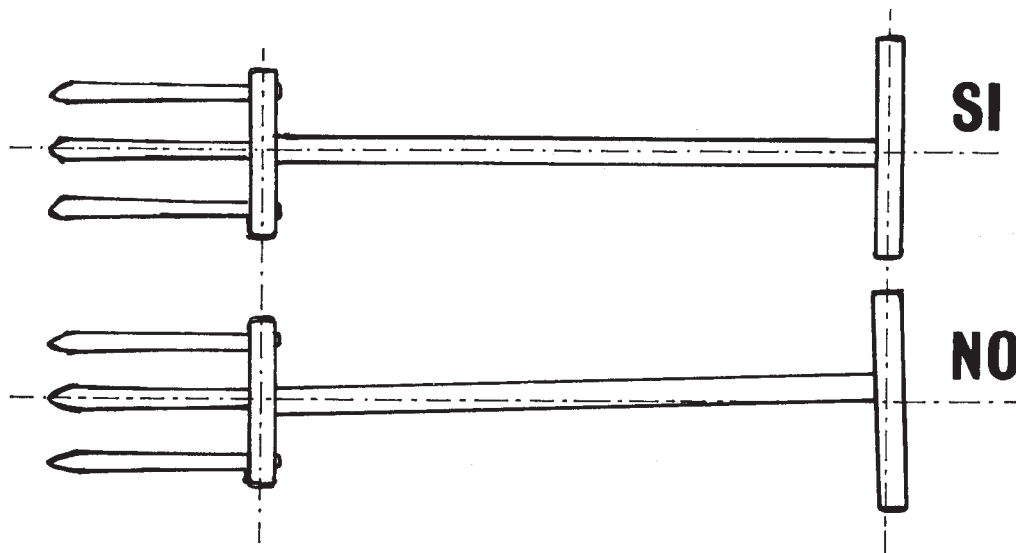
Ambas entalladuras deben estar a la misma altura, perfectamente alineados entre sí.



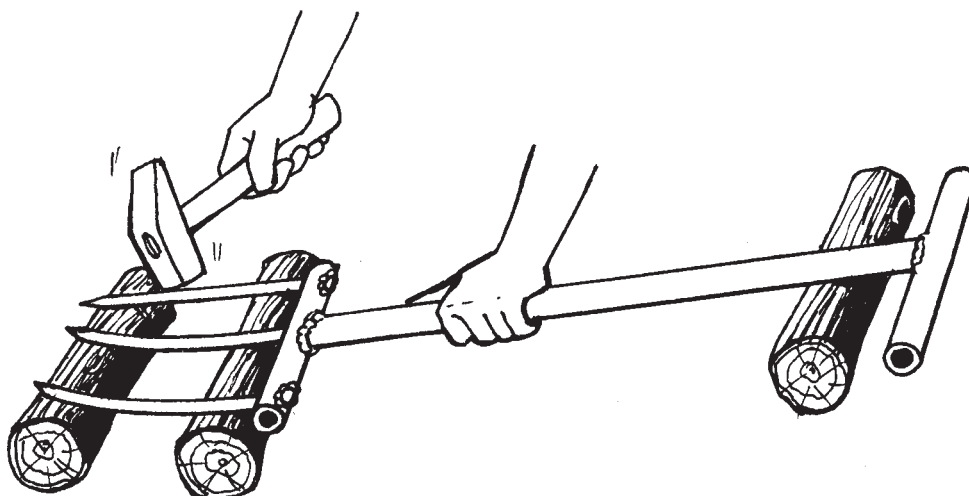
7 Calzar los 3 dientes en las perforaciones haciendo coincidir el extremo plano de los dientes con la superficie del agujero superior y soldar empleando abundante material para asegurar la unión.



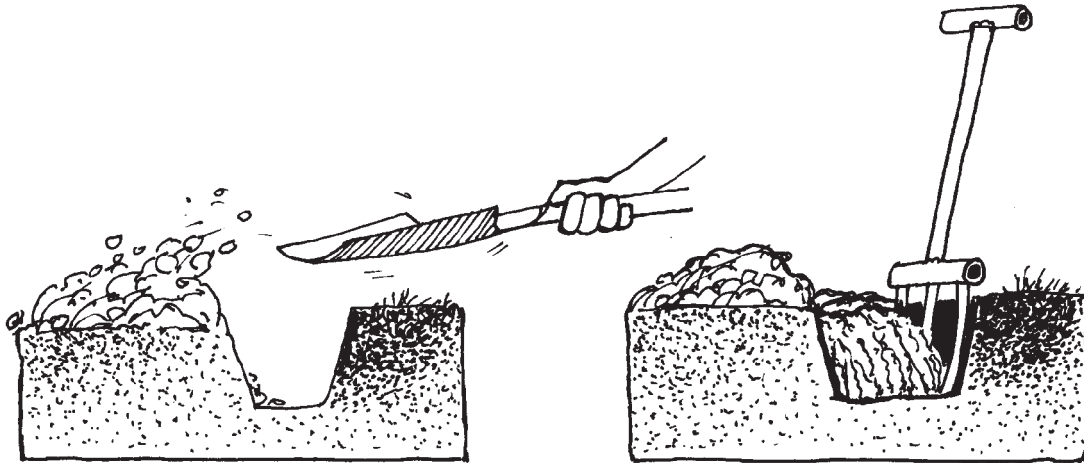
Soldar de la misma manera el cuerpo con dientes al caño que hará de mango de la herramienta y la empuñadura al otro extremo (cuidar que quede bien centrado).



Darle una pequeña curvatura a los dientes martillándolos desde el centro hacia el extremo afinado de cada uno. Como apoyo pueden usarse dos troncos firmes o cualquier superficie sólida.



Si al preparar los tablones se tiene la precaución de realizar una zanja en su extremo, se evitará torcer los dientes de la LAYA.



Para lograr una mejor posición para trabajar, puede adecuarse la longitud del mango de la LAYA a la altura del horticultor.

Esta herramienta puede dar muy buenos resultados, siempre que no sea forzada.



En la página 69 mostramos el plano de otro modelo de laya construida con una tecnología superior, mediante forja y que facilita su construcción y mejora la calidad en procesos semi-seriados.

FICHA TÉCNICA:

FABRICACIÓN CASERA DE HERRAMIENTAS

SEMBRADORA DE PUNTO

Esta herramienta es útil para la siembra de semillas grandes como habas, maíz, zapallo, etc.

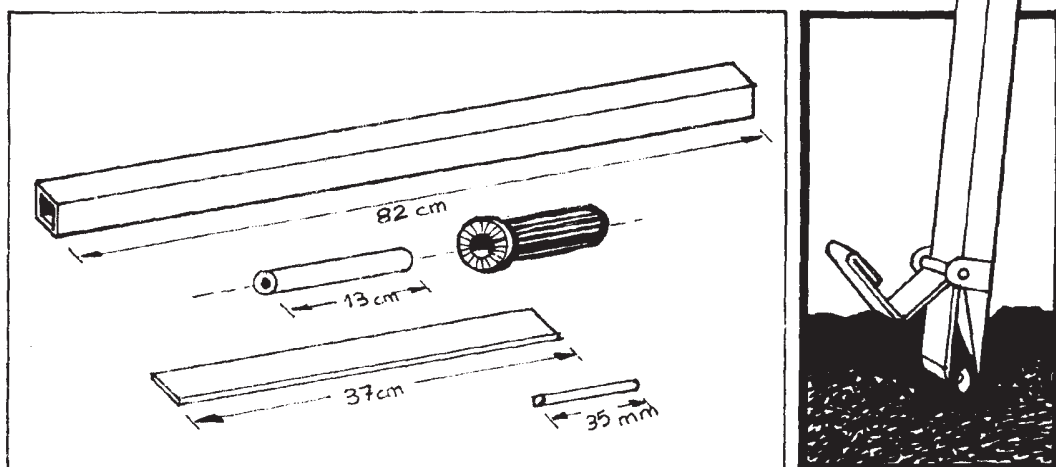
Permite colocar las semillas y dejarlas enterradas en la misma operación.

Su extremo en punta, y un largo de mango adecuado a la altura de quien la emplee, permite que el trabajo no resulte agotador (sobre todo en terrenos grandes).

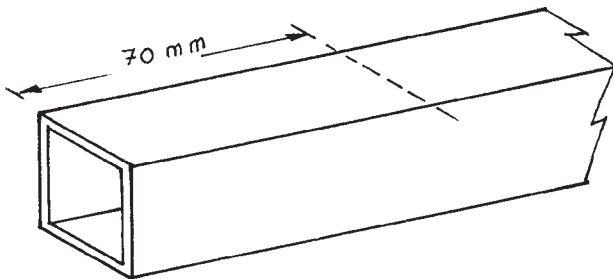
Esta sembradora debe acompañarse con un recipiente contenedor de la semillas que puede ir sujeto al cinturón del sembrador.

Materiales:

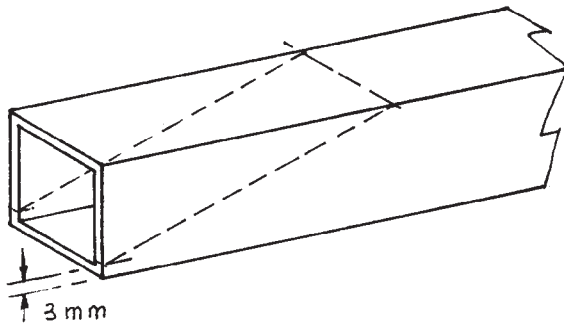
- Un caño estructural cuadrado 25,4 mm por 82 cm de largo.
- Un caño negro de 19 mm de diámetro y 13 cm de largo.
- Una planchuela de 19 mm de ancho por 3 a 4 mm de espesor por 37 cm de largo.
- Una varilla de acero redondo de 6 mm de diámetro por 35 mm de largo.
- Una manopla de plástico de bicicleta.



CONSTRUCCIÓN:



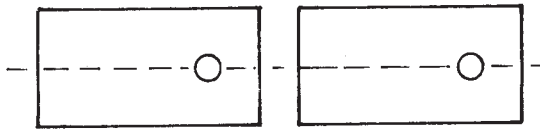
1 Sobre uno de los extremos del caño cuadrado hacer una marca a 70 mm. Trazarla sobre una escuadra de sombrero y punta de trazar.



2 Realizar dos marcas laterales a 3 mm del borde inferior, como inidica el dibujo.

3 Unir ambos puntos con líneas rec-tas y cortar con una sierra para metales, dejando apenas visible la línea trazada.

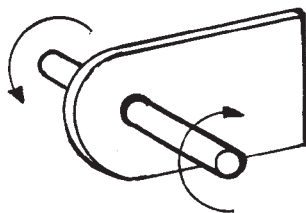
4 Cortar dos trozos de planchuela de 35 mm de largo cada una.



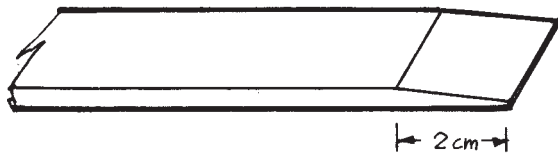
5 A 10 mm de uno de los bordes y en el centro, marcar un punto y efectuar un orificio de 6,25 mm de diámetro (en ambas planchuelas).



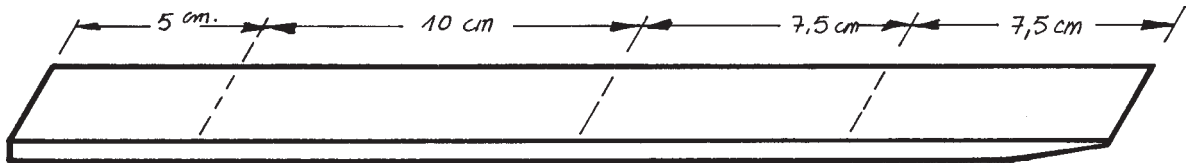
6 Devastar con una línea los vértices vecinos a los orificios, dejando ambas piezas con los extremos redon-deados.



7 Lijar las rebarbas de los orificios y verificar que el trozo de varilla redonda gire libremente en los mis-mos.



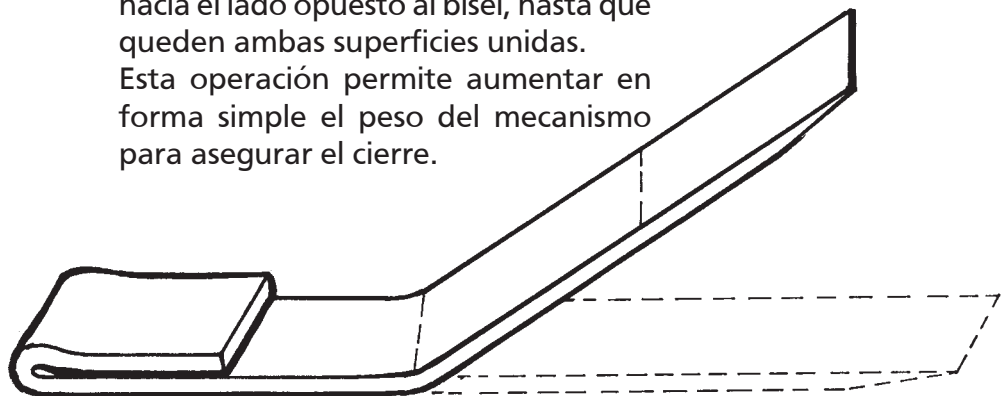
- 8** Afinar uno de los extremos de la planchuela (unos dos centímetros), produciendo un bisel, para que penetre más fácilmente en la tierra.



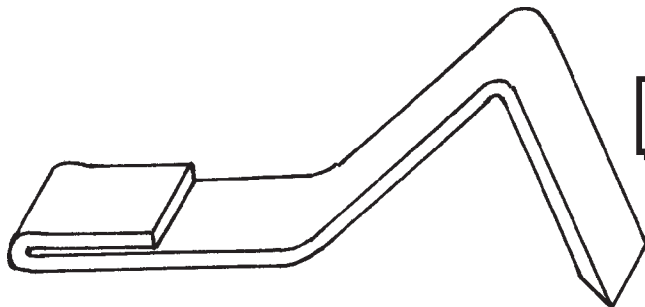
- 9** Sobre la cara opuesta al bisel, efectuar las siguientes marcas con punta de trazar y escuadra.



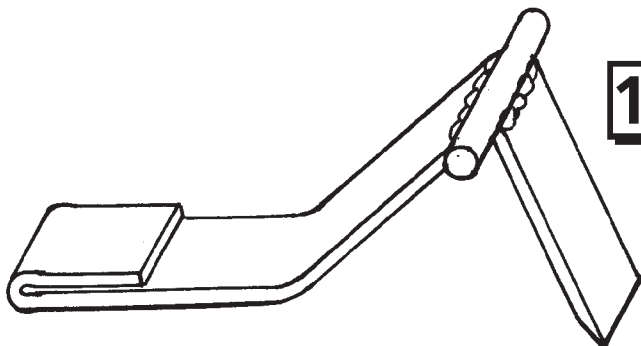
- 10** Sujetar en la morsa la planchuela (sobre la marca de 5 cm) y doblar hacia el lado opuesto al bisel, hasta que queden ambas superficies unidas. Esta operación permite aumentar en forma simple el peso del mecanismo para asegurar el cierre.



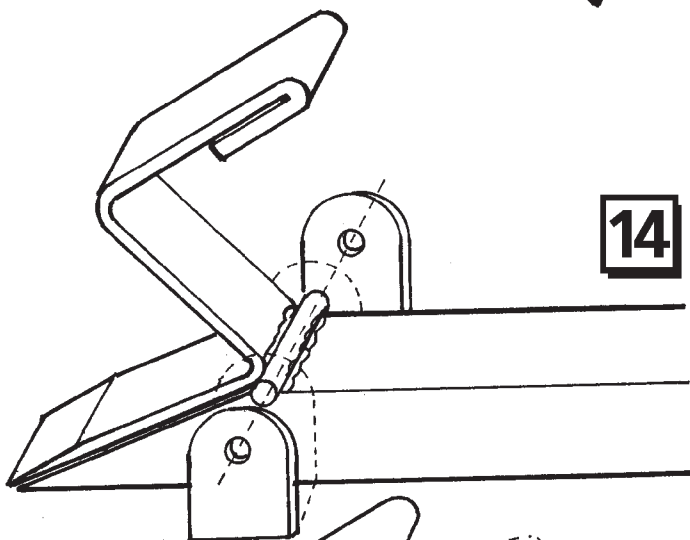
- 11** Sobre la siguiente marca (a 10 cm), efectuar un plegado en el mismo sentido hasta formar un ángulo de aproximadamente 170 grados.



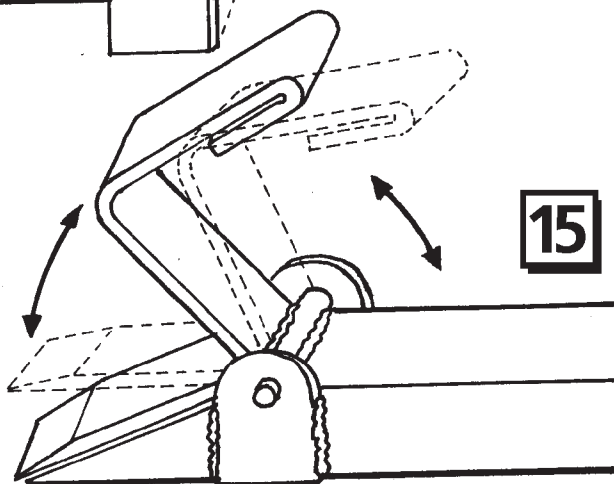
12 Plegar sobre la última marca, a 7,5 cm del extremo biselado, pero esta vez en el sentido opuesto a las anteriores. Deberá formarse un ángulo de 85 grados.



13 En el vértice de este pliegue soldar la varilla de acero redondo verificando que sobresalga la misma longitud a ambos lados de la planchuela. Es conveniente soldar ambos lados de la varilla a la planchuela.



14 Presentar la planchuela con el bisel hacia adentro, tapando el hueco efectuado en el caño cuadrado y aplicar los trozos de planchuela agujereados que servirán de bisagra sobre el perno soldado.

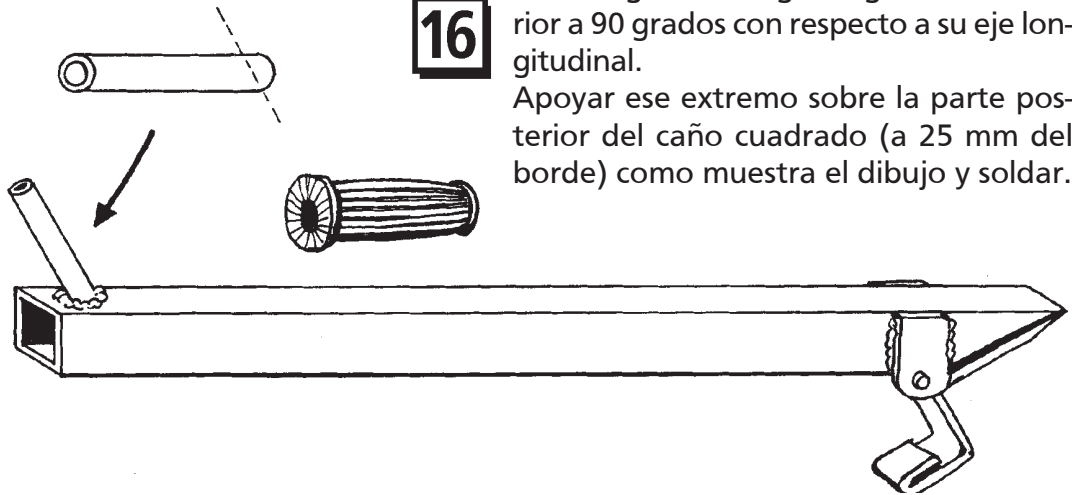


15 Sujetar el conjunto en la morsa, de modo que la planchuela larga tenga movimiento libre, pivoteando sobre la bisagra. Una vez asegurado un buen cierre y movimiento, soldar las planchuelas perforadas al caño cuadrado.

16

Devastar un extremo del caño de 13 cm hasta lograr un ángulo ligeramente inferior a 90 grados con respecto a su eje longitudinal.

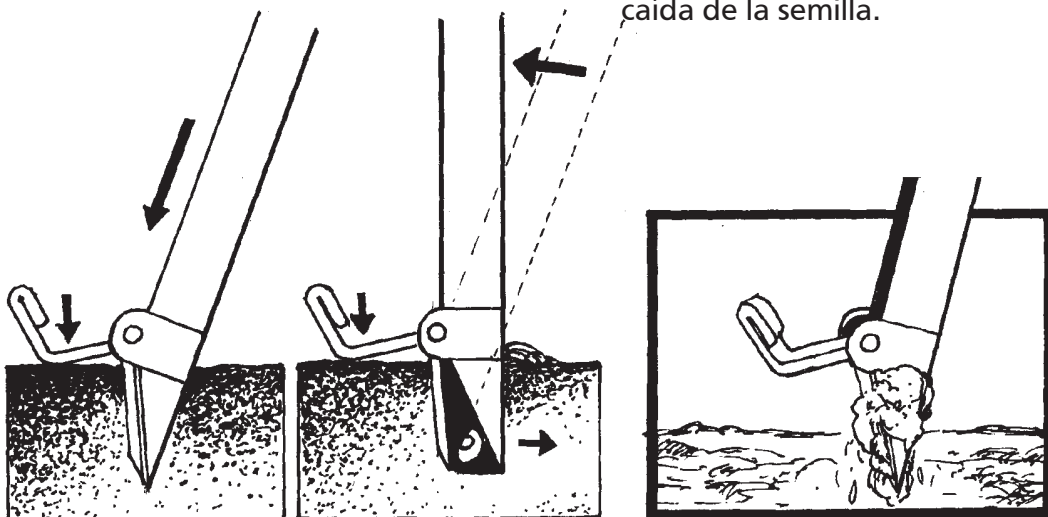
Apoyar ese extremo sobre la parte posterior del caño cuadrado (a 25 mm del borde) como muestra el dibujo y soldar.

**17**

Limpiar bien la superficie de la herramienta. Debe quedar sin restos de óxido ni suciedad. Aplicar una capa protectora de antióxido y por último una de esmalte sintético.



No es conveniente usar la sembradora si el terreno se encuentra muy barroso, ya que se puede tapan, dificultando la caída de la semilla.



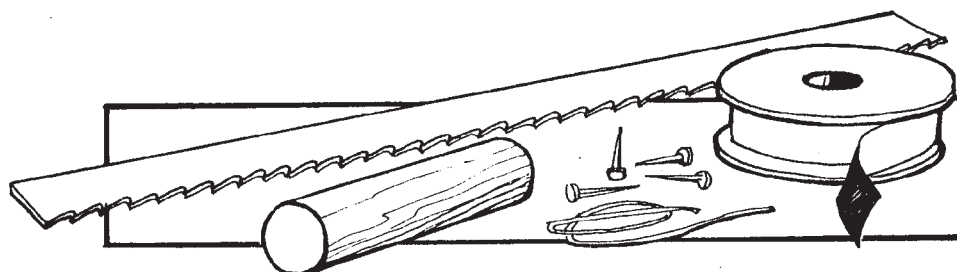
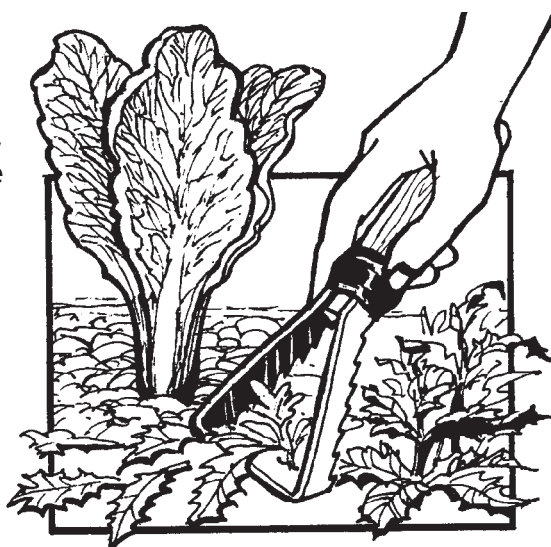
FICHA TÉCNICA:

FABRICACIÓN CASERA DE HERRAMIENTAS

ESCARDILLO MANUAL SIMPLE

Materiales:

- Un tramo de hoja de sierra del tipo «sin fin», en desuso de 27 cm de largo por 0,20 cm de ancho.
- Un palo de escoba de 14 cm.
- 4 tachuelas de zapatero.
- 20 cm de alambre de atar.
- 15 cm de cinta adhesiva o aisladora.

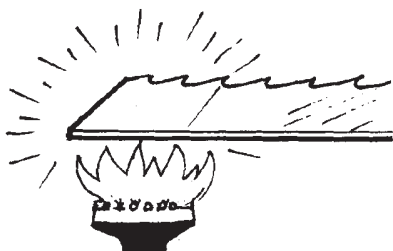
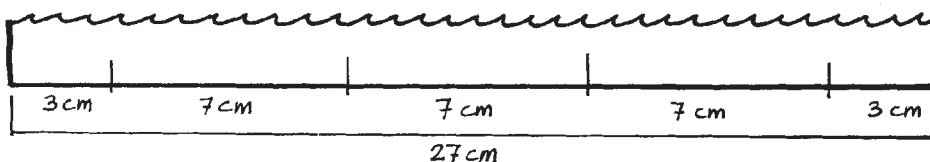


El ESCARDILLO es una herramienta muy usada en la huerta. Se utiliza para desmalezar alrededor de las plantas, airear el suelo (rompiendo la costra que se forma en la superficie) y ralear algunas especies sembradas en la línea.

Los hay de diversos materiales y tamaños. El que se explica en esta ficha es uno realizado con materiales reciclados.

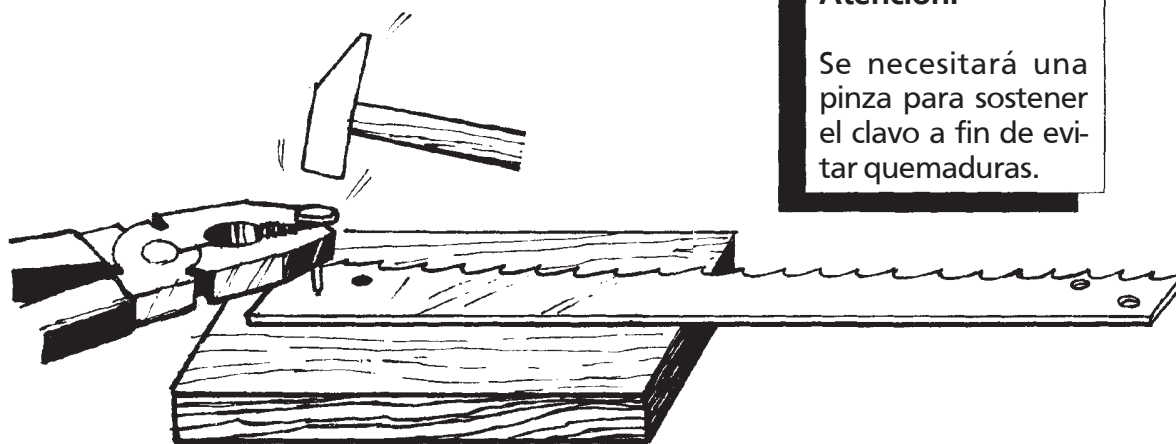
CONSTRUCCIÓN:

- 1** Sobre el trozo de hoja de sierra sin fin, efectuar 4 marcas con una tiza como muestra el dibujo.



- 2** Calentar al rojo sobre mechero el extremo de la hoja hasta la primera marca.

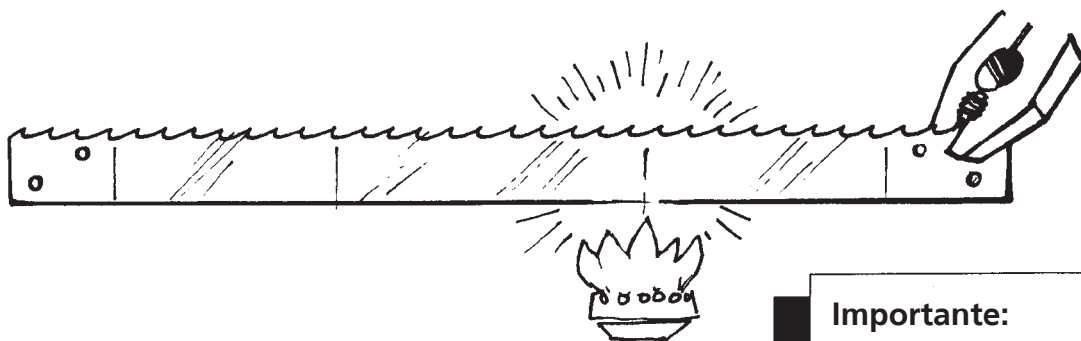
Apoyando el extremo sobre una madera plana, realizar dos agujeros en cada punta (servirá para unirlos al mango).



Atención:

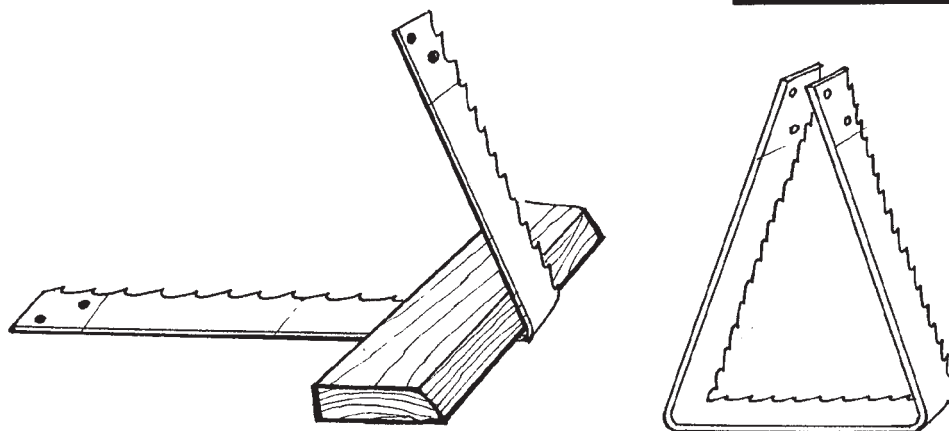
Se necesitará una pinza para sostener el clavo a fin de evitar quemaduras.

- 3** Calentar, una por vez, las marcas centrales. Con la ayuda de una pinza doblarlas hasta formar un ángulo de unos 75 grados.

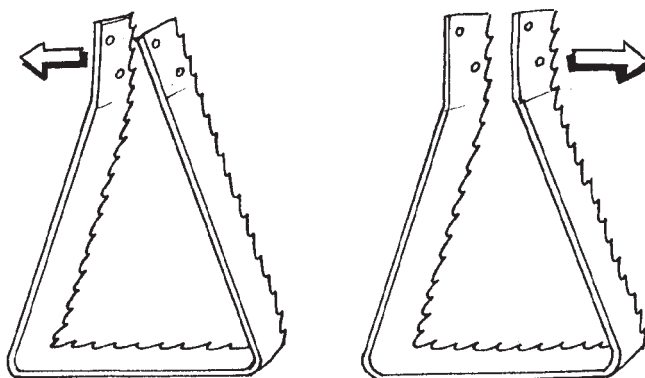


Importante:

Para colocar las mordazas de la pinza sobre la línea es necesario que el sector de sierra esté al rojo.

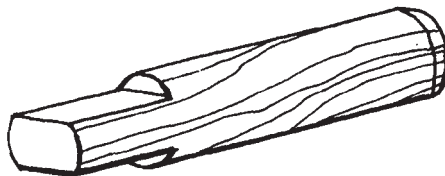


- 4** Repetir la operación sobre la otra marca central y doblar hacia adentro como indica el dibujo.

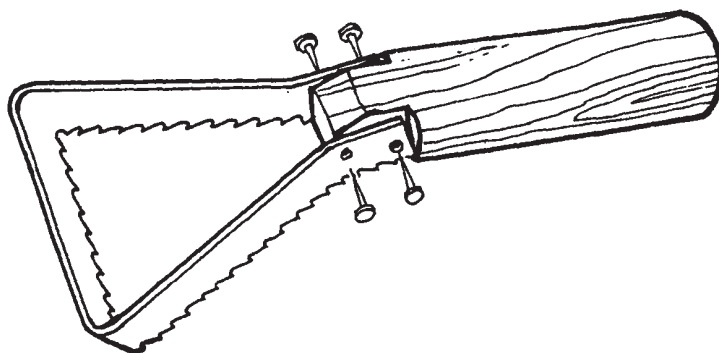


- 5** Calentar ahora cada extremo y doblarlos ligeramente hacia afuera.

- 6** Para ensamblar el palo de escoba con la sierra hay que devastar en el extremo de éste (con una lima o escofina) unos 3 cm de ambos lados.

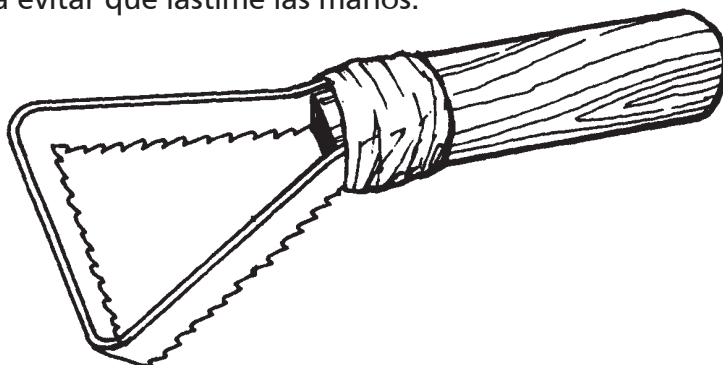


- 7** Calzar los extremos de la sierra con las partes planas del cabo, formando un ángulo de 170 grados.



Clavar las tachuelas en los agujeros marcados.

- 8** Atar con alambre firmemente para asegurar las partes. Darle dos o tres vueltas con cinta aisladora o adhesiva para evitar que lastime las manos.



Nota: es posible construir esta herramienta con otros anchos de corte y con cabo largo para aquéllos que prefieren trabajar erguidos.

FICHA TÉCNICA:

FABRICACIÓN CASERA DE IMPLEMENTOS PARA LA HUERTA

EQUIPO CASERO DE RIEGO LOCALIZADO

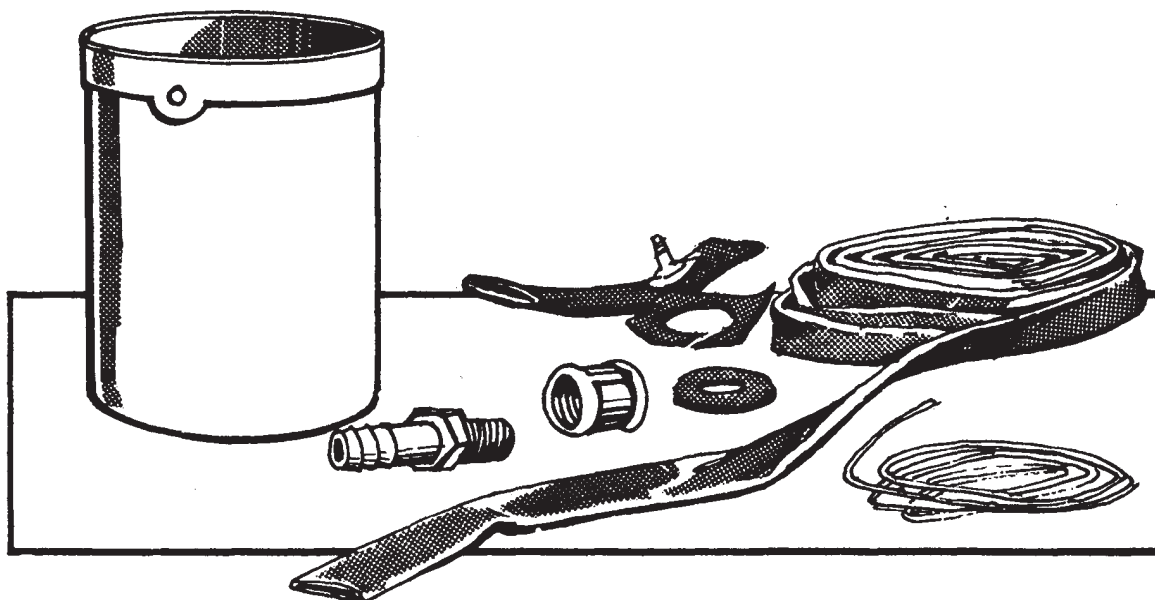
En esta ficha encontrará los datos necesarios para contruir un sistema económico y sencillo de riego.

Resulta muy ventajoso ya que nos permite ahorrartiempo, a la vez que regamos los tablones muy lentamente, evitando la formación de charcos.



Materiales necesarios:

- Un tambor plástico de 20 o más litros
- Un racor o enchufe plástico con rosca macho de 1/2 pulgada.
- Una cupla plástica -1/2 pulgada
- Un trozo de goma (puede usarse cámara de bicicleta)
- Un trozo de 1 metro de alambre de atar (o una abrazadera de 15 mm de diámetro)
- Una manguera de polietileno negro de 6 a 8 cm de diámetro y del largo necesario (de acuerdo con las medidas de la huerta)



CONSTRUCCIONES DEL EQUIPO

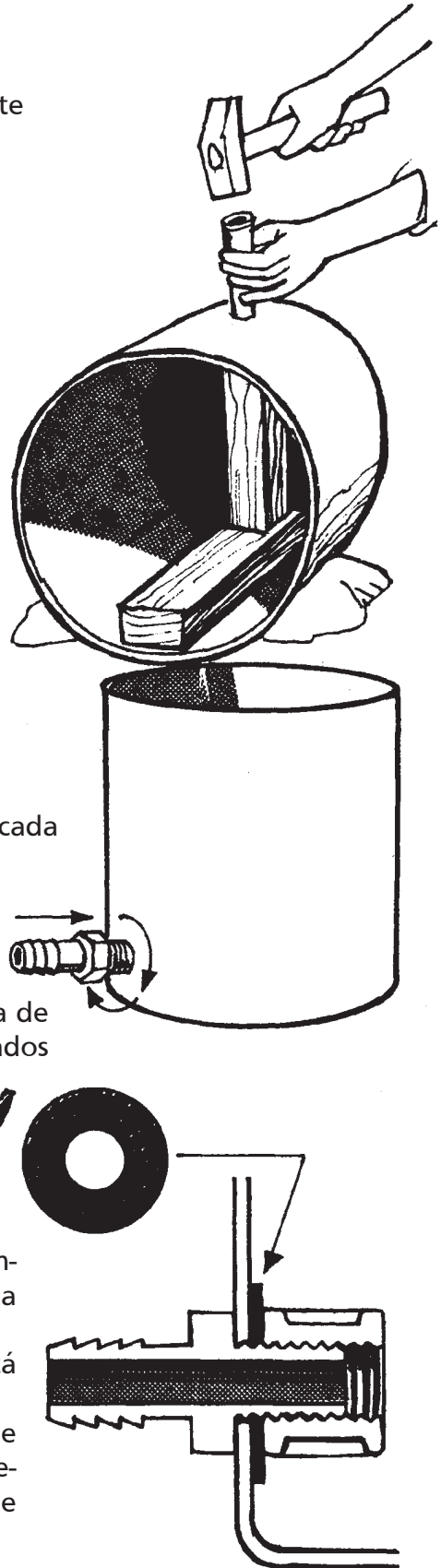
- 1** Tomar el tambor (de los utilizados para aceite lubricante) y lavarlo con agua y jabón.

- 2** Con un sacabocados de 20 mm, efectuar un orificio a 30 mm del fondo.
Para realizar esta operación, es conveniente colocar un trozo de madera que calce en forma ajustada en el interior del tambor, a fin de soportar el golpe del martillo sobre el sacabocados y evitar que el orificio se deforme.
El sacabocados puede reemplazarse por un trozo de caño de 18 a 20 mm de diámetro exterior, calentado. Para una mejor terminación, se lija la abertura.

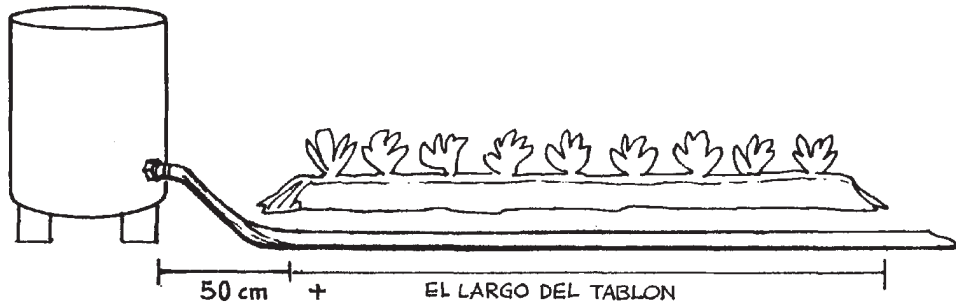
- 3** Insertar el racor (o enchufe) en el orificio atornillando, desde el exterior, la parte roscada de la pieza.

- 4** Preparar una arandela de goma (de cámara de bicicleta o similar) usando el mismo sacabocados y tijera

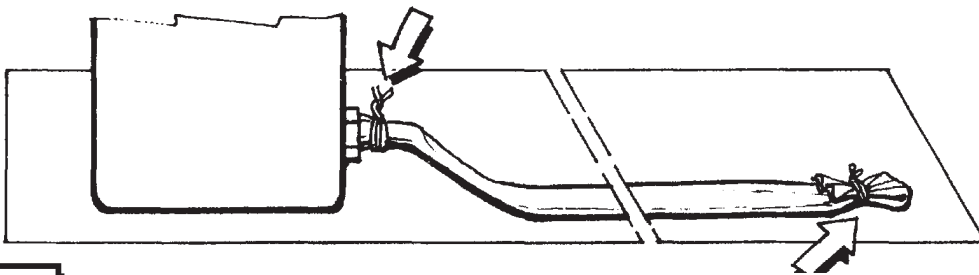
- 5** Colocar la arandela del lado interior del tambor y atornillar sobre el racor una cupla (pieza cilíndrica de rosca hembra) de 1/2 pulgada. Observar que, al enroscar ambas piezas, se está comprimiendo la pared del tambor y la arandela de goma. Por lo tanto, el ajuste debe lograr el sellado de la unión. La excesiva presión podría dañar el tambor o las piezas de plástico.



- 5** Sobre la parte externa del racor conectar la manguera de polietileno. Esta deberá tener el largo necesario para llegar a los tablones a regar más unos 50 cm que permitan movilizar el tambor hasta su altura adecuada sin riesgo de dañar las plantas.

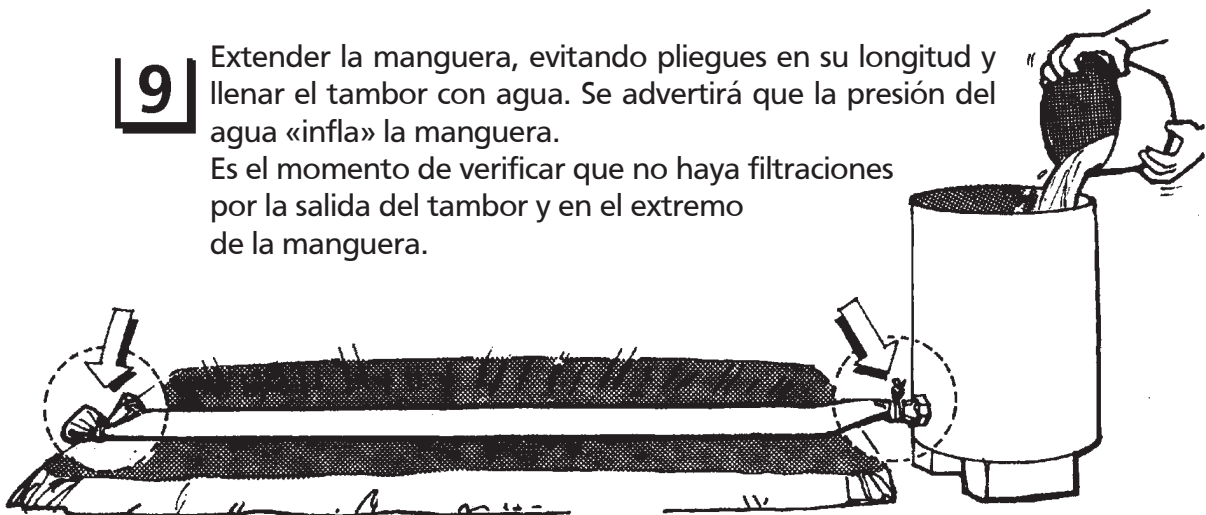


- 7** Unir un extremo de la manguera al racor, asegurándolo con una abrazadera de aproximadamente 15 mm o un alambre enrollado.



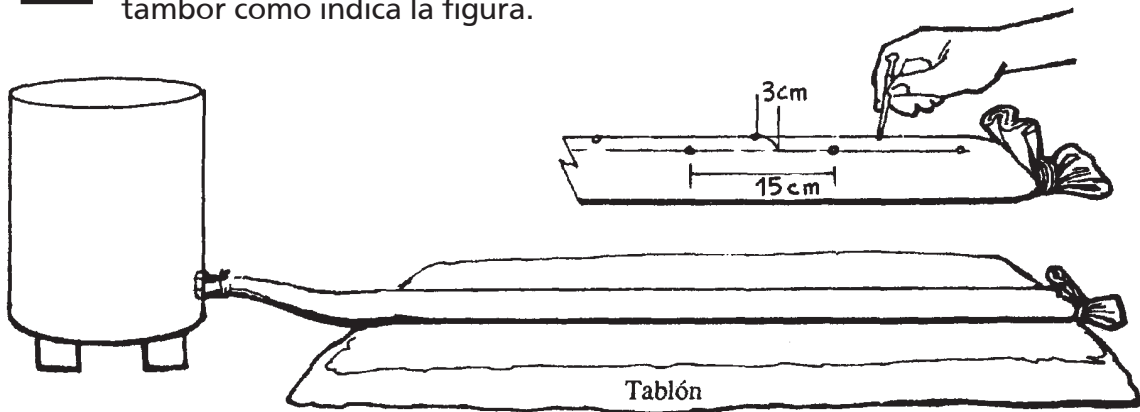
- 8** En el otro extremo de la manguera, efectuar dos o tres pliegues y asegurar con una atadura que impida la salida del agua.

- 9** Extender la manguera, evitando pliegues en su longitud y llenar el tambor con agua. Se advertirá que la presión del agua «infla» la manguera. Es el momento de verificar que no haya filtraciones por la salida del tambor y en el extremo de la manguera.

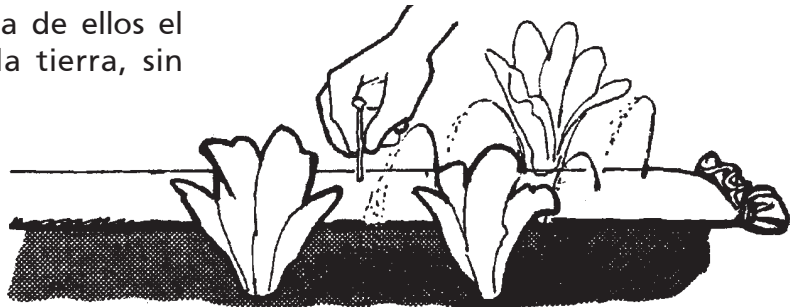


10

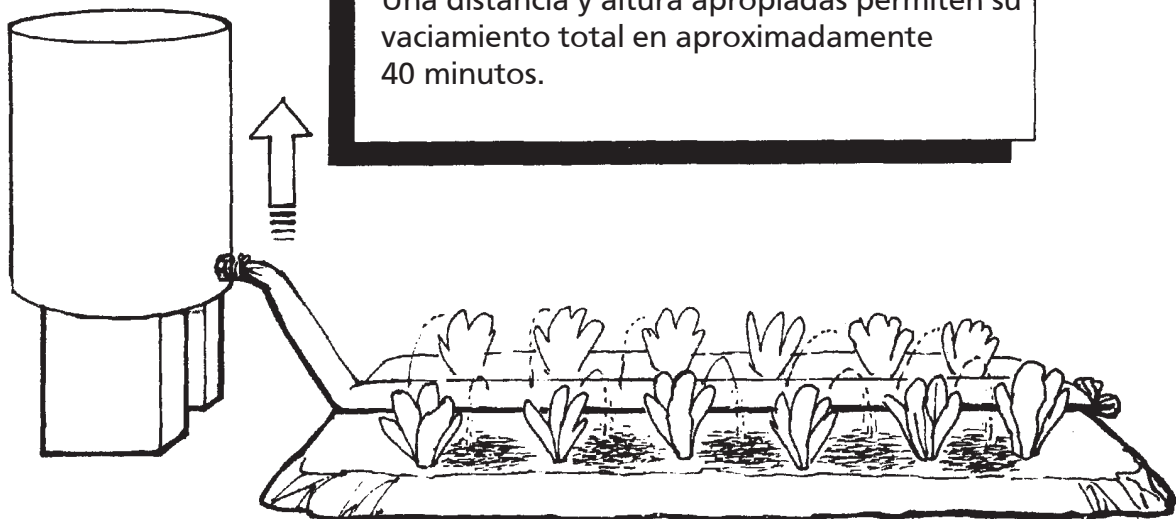
Efectuar dos hileras de pequeños orificios sobre la parte superior de la manguera, con una aguja muy fina o alfiler. Comenzar desde el extremo opuesto al tambor como indica la figura.



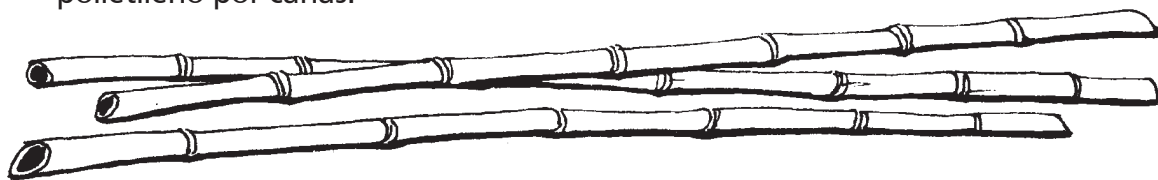
A medida que se efectúan los orificios se advertirá cómo brota de ellos el agua, humedeciendo la tierra, sin inundarla.



Levantando el tambor, aumenta la presión y disminuye el tiempo de evacuación del agua. Una distancia y altura apropiadas permiten su vaciamiento total en aproximadamente 40 minutos.



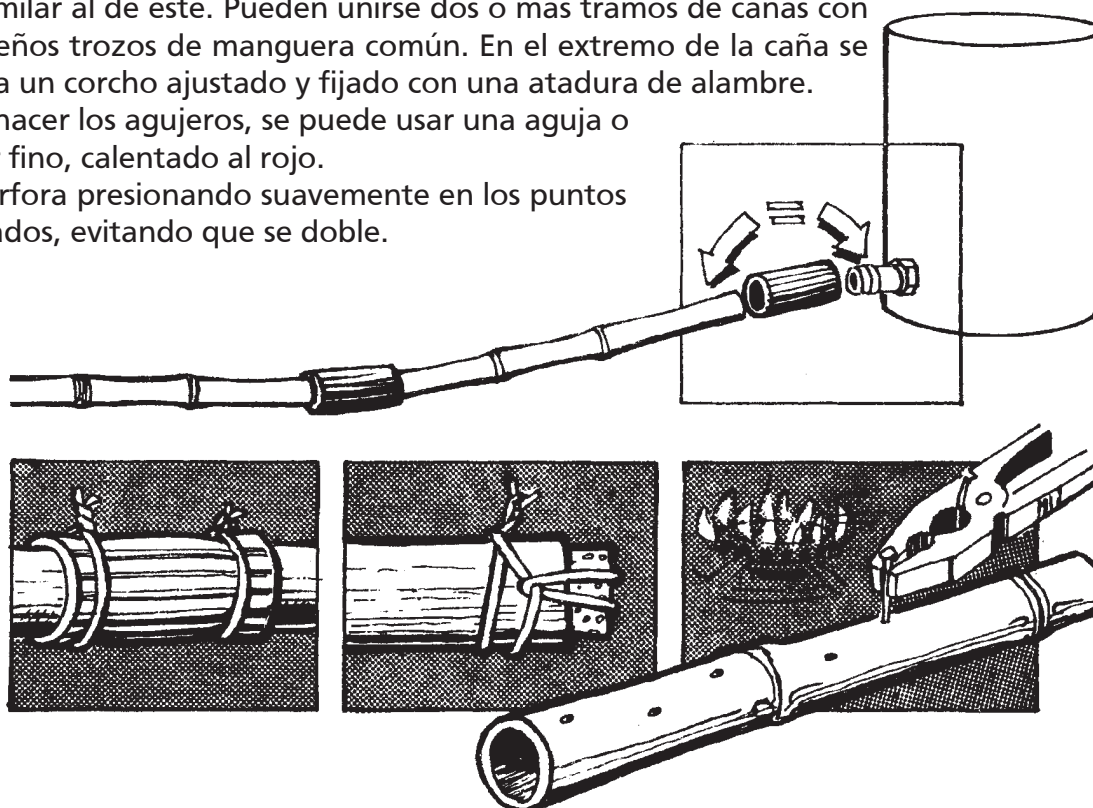
También es posible reemplazar la manguera de polietileno por cañas.



El extremo de la caña que va unido al racor, deberá tener un diámetro similar al de éste. Pueden unirse dos o más tramos de cañas con pequeños trozos de manguera común. En el extremo de la caña se coloca un corcho ajustado y fijado con una atadura de alambre.

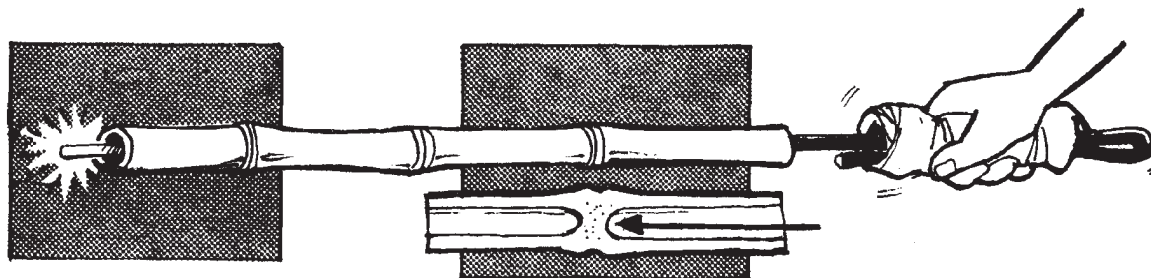
Para hacer los agujeros, se puede usar una aguja o alfiler fino, calentado al rojo.

Se perfora presionando suavemente en los puntos indicados, evitando que se doble.



NOTA:

Para ahuecar las cañas, se necesita una varilla calentada al rojo (debe ser lo suficientemente larga como para atravesar los nudos)



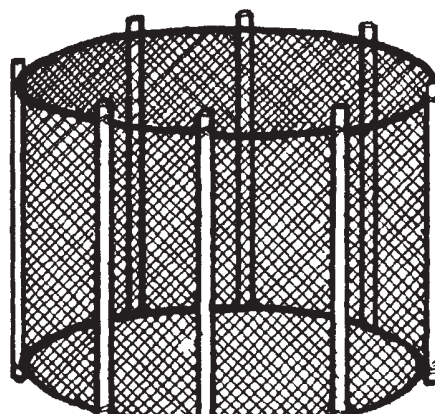
FICHA TÉCNICA:

FABRICACIÓN CASERA DE IMPLEMENTOS PARA LA HUERTA

ABONERA «CORRALITO»

La abonera de alambre es un implemento de gran utilidad en la huerta para fabricar abono aprovechando restos vegetales más grandes (ramas, hojas, restos de poda, pasto cortado, etc.).

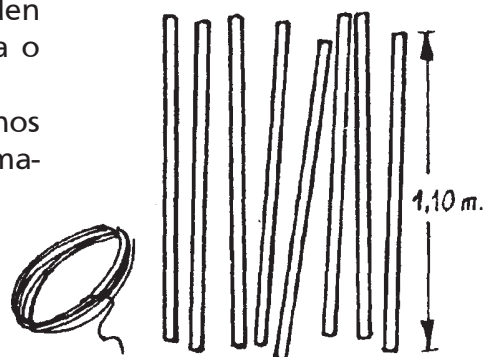
Puede construirse de distintas formas, materiales y tamaños, de acuerdo con los recursos disponibles, aprovechando incluso materiales de rezago.



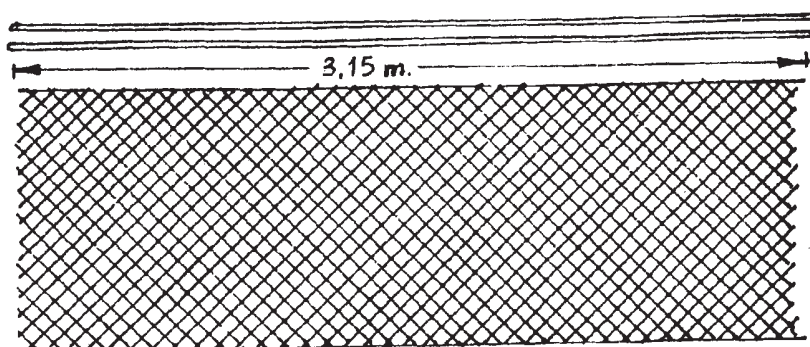
CAPACIDAD: 1 metro cúbico

Materiales:

- Una varilla de hierro redondo de 8 mm de diámetro: 2 tramos de 3,15 m y de 6 a 8 tramos de 1,10 m. Estos últimos pueden ser reemplazados por palos de escoba o cañas.
- Alambre de atar, en trozos de no menos de 10 cm de largo, o un rollo de aproximadamente 1/2 kg.
- Alambre de cerco, según el croquis siguiente:

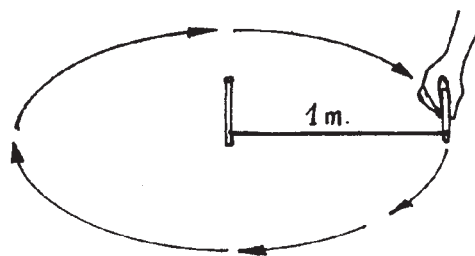


El alambre de cerco puede reemplazarse por malla de plástico o alambre acerado (se obtiene al quemar cubiertas de automóviles en desuso).



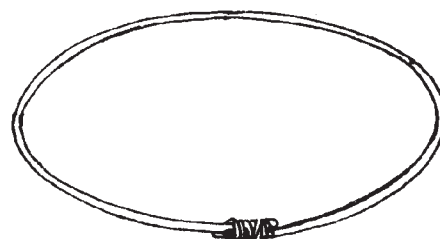
CONSTRUCCIÓN DE LA ABONERA

1 Con un tramo de alambre de un metro, y dos varillas de hierro, o con un hilo y dos estacas de madera, se construye un sencillo compás y se traza en el suelo una circunferencia que servirá de plantilla o guía para curvar las varillas de 3,15m.

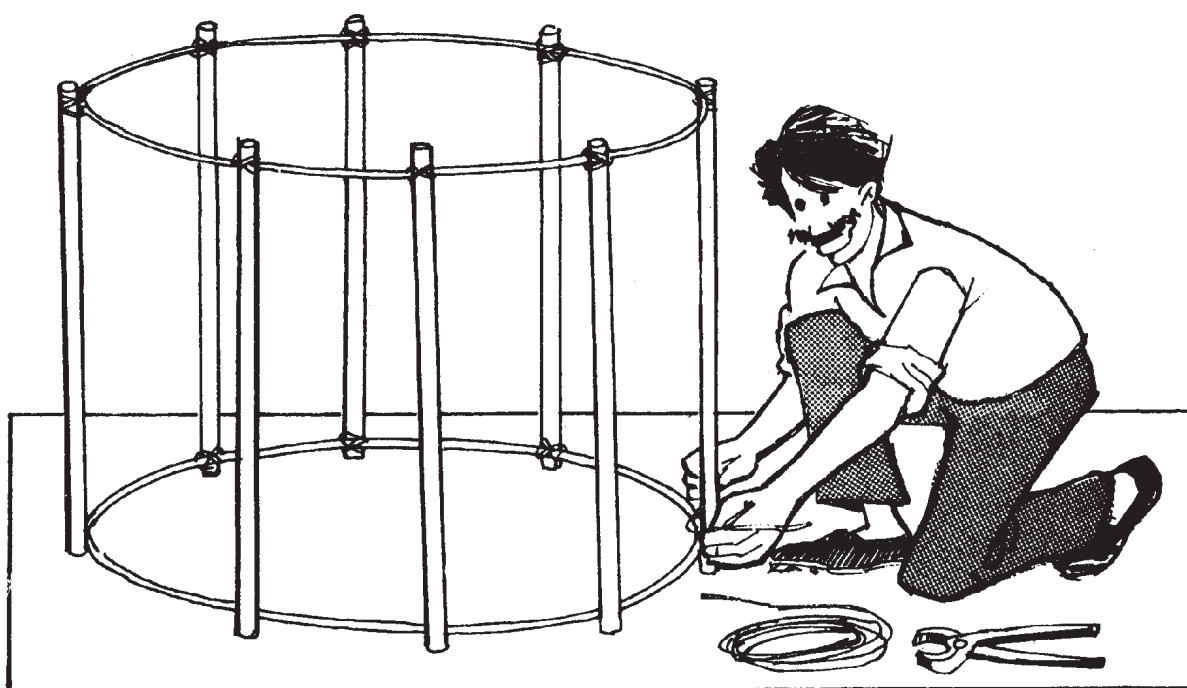
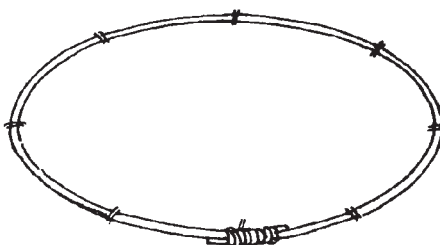


2 Curvar las varillas y superponer aproximadamente 5 cm de sus extremos, efectuando una sólida atadura con alambre.

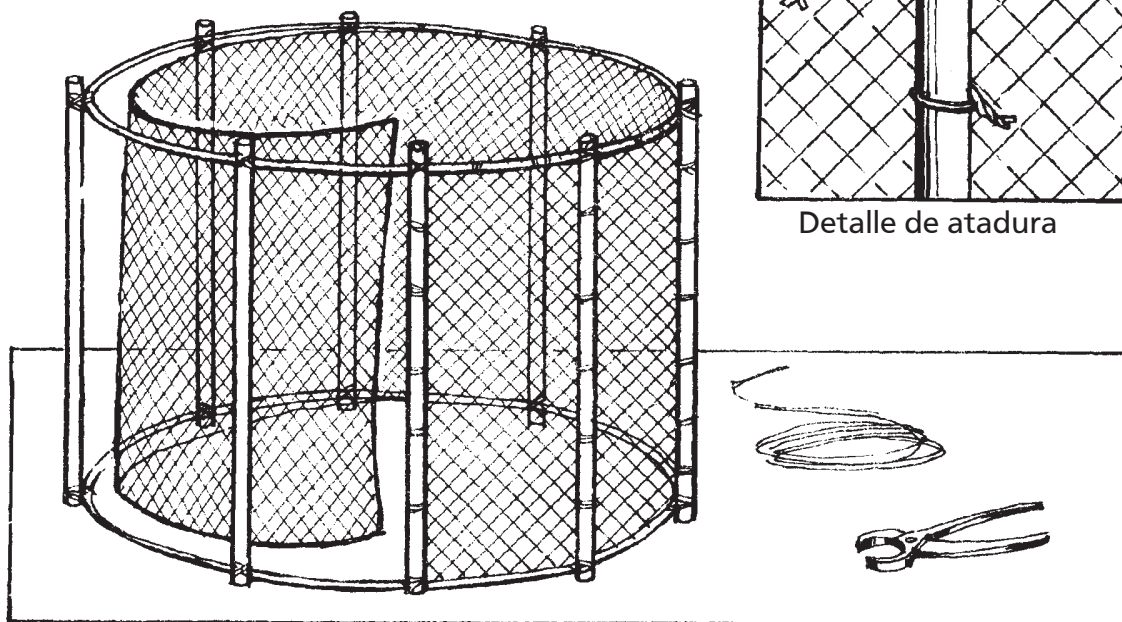
3 En los aros construidos en el paso anterior, efectuar de 6 a 8 marcas a la misma distancia unas de otras (según la cantidad de varillas o palos de escoba con que contemos para soportes de la abonera).



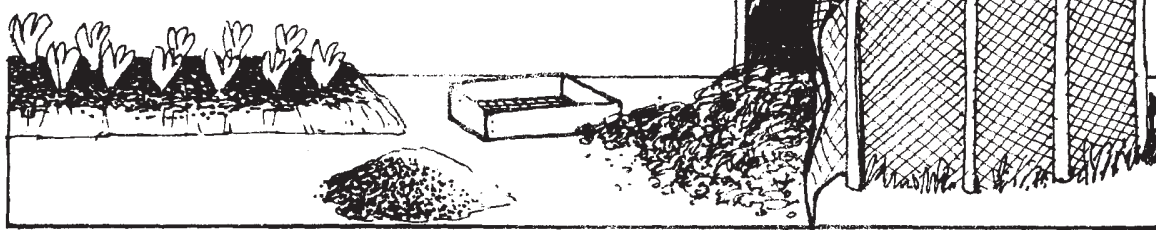
4 Atar fuertemente los extremos de las varillas de 1,10 m y el aro, en las marcas realizadas. Primero uniendo el aro superior y luego el inferior.



- 5** Una vez construido el armazón, desplegar por su interior el alamabre de cerco y efectuar suficientes ataduras en todo el contorno, cuidando de no dejar ningún borde o punta en el alambre, que pueda lastimar las manos al trabajar.

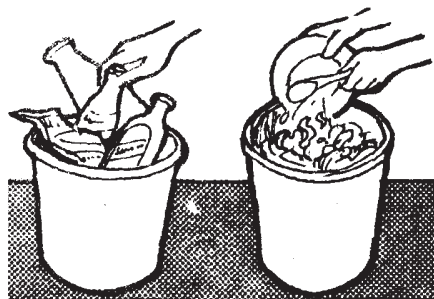


ATENCIÓN: deberá preverse que entre dos de los parantes verticales las ataduras sean fáciles de desatar y así utilizar ese sector como puerta cada vez que sea necesario retirar o trabajar el abono.



Recomendamos tener en la cocina dos recipientes de residuos:

- Uno para desechos no aprovechables (latas, plásticos, vidrios) y
- Otro para aquellos residuos que pueden ir a la abonera (cáscaras y recortes de frutas y verduras, restos de yerba, café).



FICHA TÉCNICA:

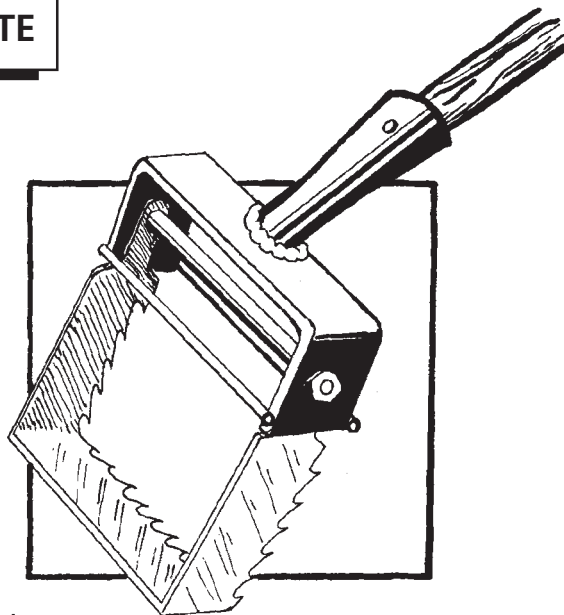
FABRICACIÓN CASERA DE HERRAMIENTAS PARA LA HUERTA

ESCARBADADOR MANUAL OSCILANTE

El escardador manual oscilante es de gran utilidad en el desmalezamiento y aireación de la tierra en los momentos previos a la siembra.

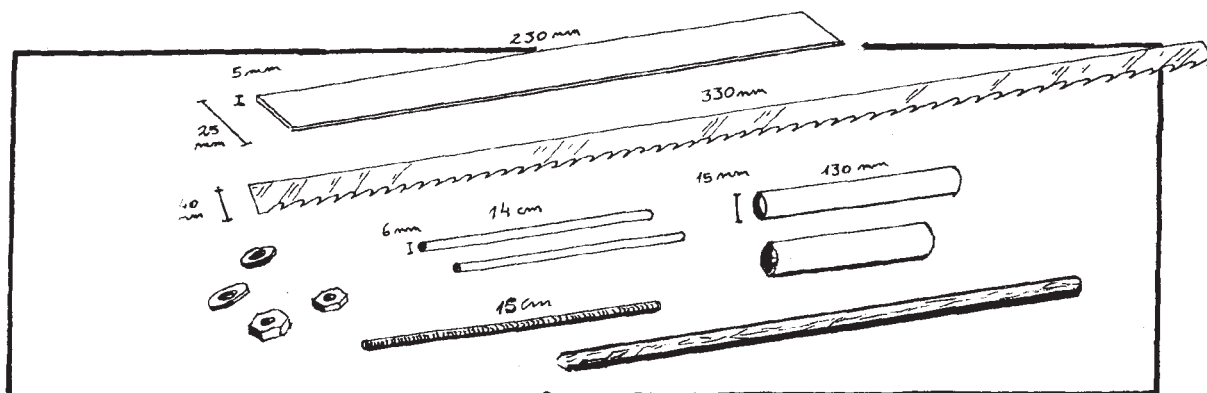
Permite ahorrar esfuerzos ya que trabaja en ambas direcciones.

No se utiliza por golpe, sino que se trabaja «afeitando» suavemente la superficie del tablón.

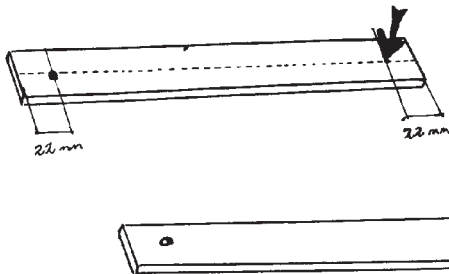


Materiales:

- una planchuela de 25 mm x 5 mm x 230 de largo.
- 2 tramos de 14 cm de largo de varilla de hierro de 6 mm de diámetro.
- una hoja de sierra sin fin de 40 mm de ancho por 330 mm de largo.
- un trozo de caño de 15,8 mm de diámetro (5/8 de luz) de 130 mm de largo.
- un trozo de caño de 18,7 mm de diámetro interior por 10 cm de largo.
- una varilla roscada de 1/4 pulgada de 15 cm de largo.
- 2 tuercas y arandelas planas de 1/4.
- 1 cabo de rastrillo.

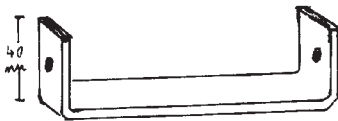


CONSTRUCCIÓN

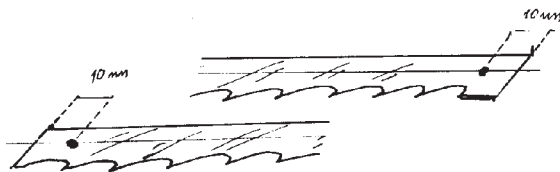


1 Marcar puntos a 22 mm de cada extremo de la planchuela en el centro longitudinal de la misma.

Agujerear con una broca de 6,5 mm.

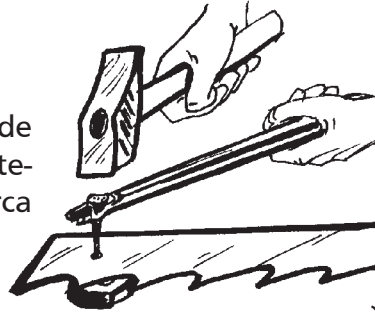


2 Doblar a 90 grados a 40 mm de cada extremo.

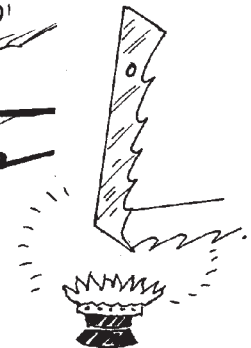


3 Marcar a 10 mm de cada extremo de la hoja de sierra sin fin en su centro longitudinal.

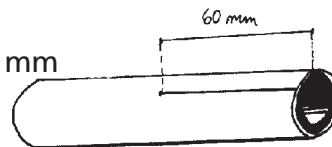
3 Agujerear con un punzón de 6,5 mm en las marcas anteriores, utilizando una tuerca de 8 mm de diámetro interior debajo del punzón.



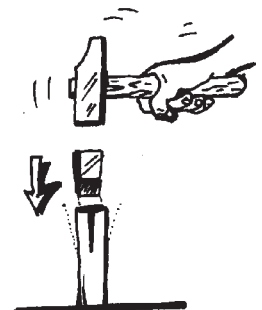
5 Calentar y doblar a 90 grados a 100 mm de cada uno de los extremos de la hoja de sierra.

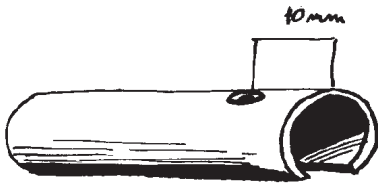


6 Efectuar un corte de 60 mm en forma longitudinal al caño de 3/4.

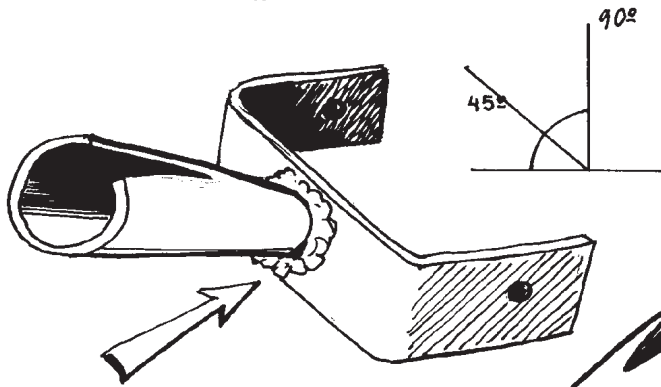


7 Con un punzón cónico abrir el caño en la zona cortada.

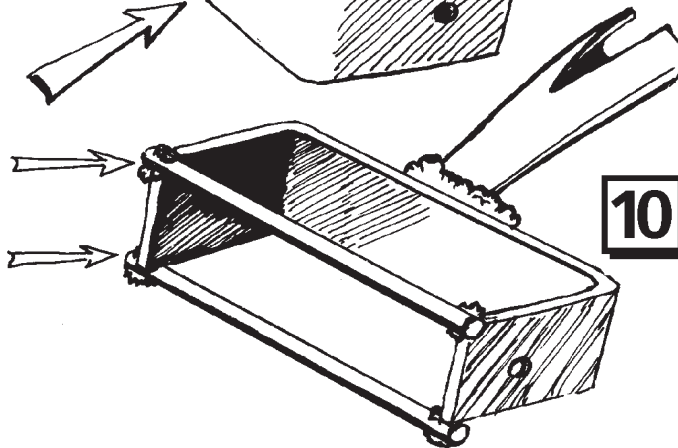




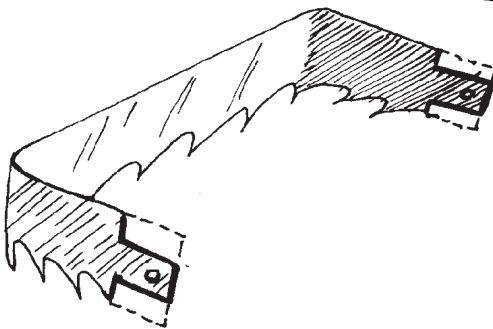
8 Agujerear a 10 mm del borde con una broca de 4 mm (para fijar el cabo con un remache o clavo).



9 Soldar la planchuela al porta cabo formando un ángulo de 45 grados.

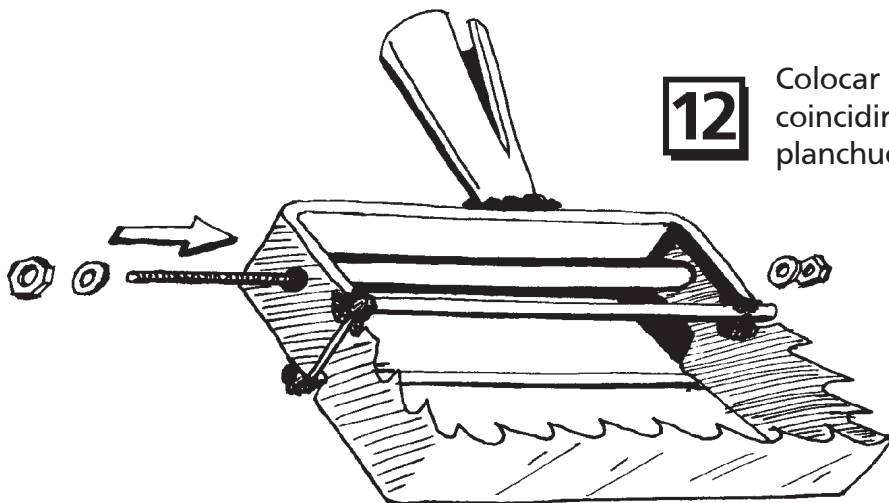


10 Soldar los dos tramos de varilla de 14 cm en los extremos exteriores de la planchuela.



11 Efectuar cortes con tijera de hojalatero o cizalla en ambos extremos de la hoja de sierra como indica la figura.

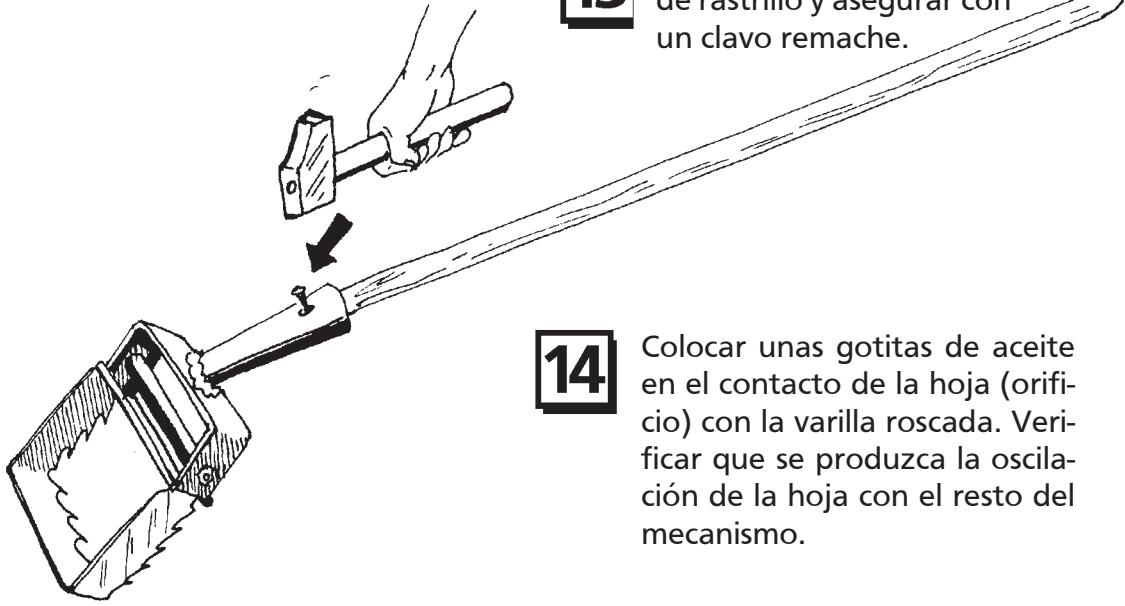
12 Colocar la hoja de sierra haciendo coincidir los orificios con los de la planchuela.



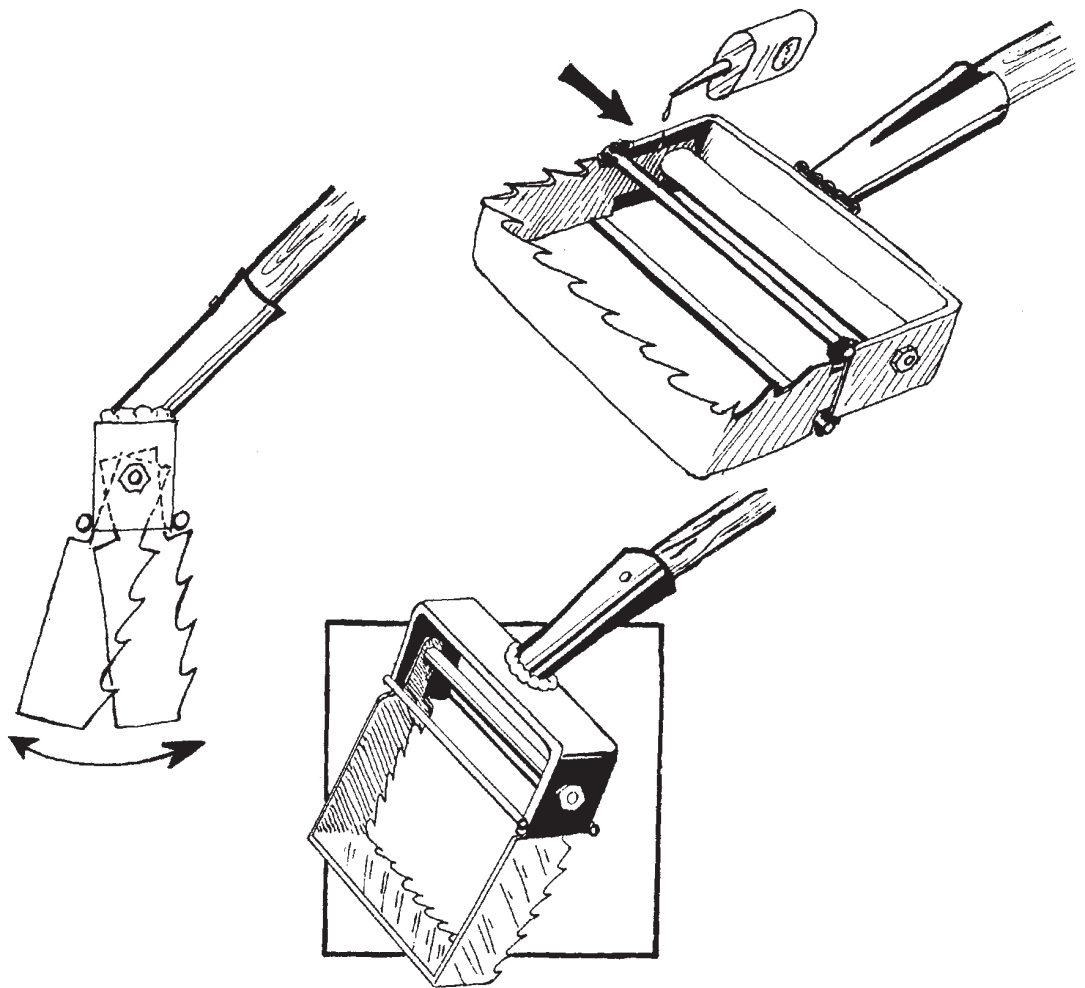
Luego colocar el caño de 5/8 en la parte interior e introducir desde afuera la varilla roscada hasta que sobresalga lo suficiente para colocar la arandela y la tuerca. Una de cada lado.

13

Colocar y ajustar el cabo de rastrillo y asegurar con un clavo remache.

**14**

Colocar unas gotitas de aceite en el contacto de la hoja (orificio) con la varilla roscada. Verificar que se produzca la oscilación de la hoja con el resto del mecanismo.



FICHA TÉCNICA:

FABRICACIÓN CASERA DE HERRAMIENTAS PARA LA HUERTA

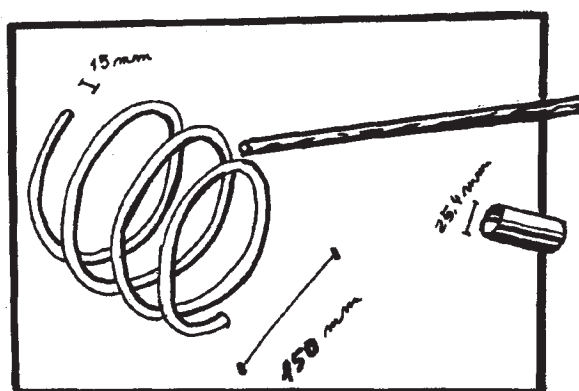
CINCEL MANUAL

El cincel es una herramienta conservacionista de suma utilidad para airear el suelo entre las plantas. Su mínima sección de trabajo la hace especialmente apta para trabajar una superficie densamente sembrada, sin dañar las raíces de las plantas vecinas. Además, dado el escaso requerimiento de esfuerzos para la labor, se hace aconsejable para el uso de niños y personas con limitaciones físicas.



Materiales

- * una espiral de suspensión (en desuso) de automóviles de 15 a 18 mm de diámetro (del material) y de 150 a 170 mm de diámetro de la espira.
- * un cabo de madera para rastrillo.
- * un trozo de 9 cm de caño negro o galvanizado de 25,4 mm de diámetro.



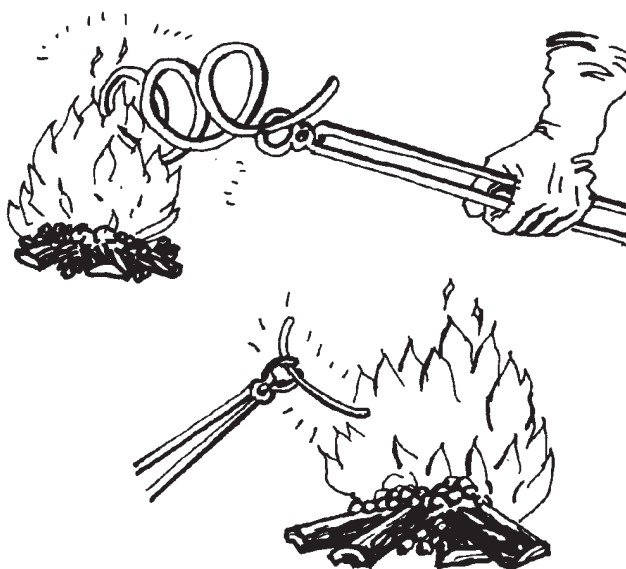
CONSTRUCCIÓN

Para realizar esta herramienta hace falta trabajar en caliente, por lo tanto es necesaria una fragua. Es posible improvisar una casera con la ayuda de un brasero, un secador de cabello y un kilo de carbón mineral. También es factible realizarla en una parrilla con un buen fuego de madera dura (quebracho o similar).

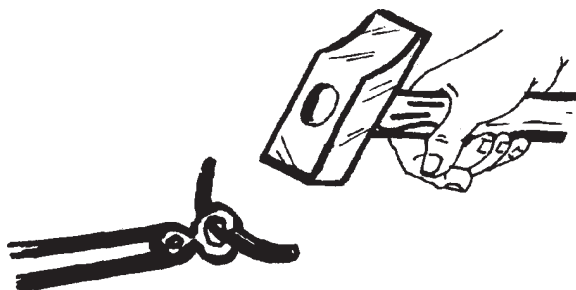


Con un trapo embebido en querosene y algunas maderas de restos de cajón iniciamos el fuego. Una vez encendidas las maderas agregamos sobre ellas y a su alrededor un poco de carbón mineral formando una especie de hongo.

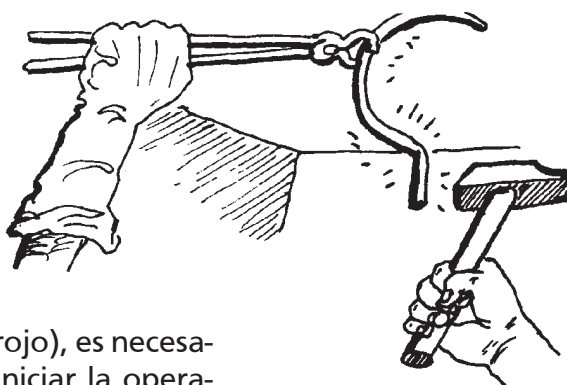
Conectamos el secador y apuntamos hacia la base del fuego. La entrada forzada del aire aviva rápidamente las llamas y comenzará a producirse la combustión del carbón. Es el momento de «anidar» un poco más de media vuelta de la espiral y calentarlo hasta que tome un color rojo intenso. Se corta con corta frío. La espiral la sostendrá un ayudante con tenazas apropiadas.



ATENCIÓN: PARA NO CORRER RIESGOS ES NECESARIO USAR UN PAR DE GANTES DE AMIANTO, TENAZAS DE ASAS LARGAS Y ALGODÓN EN LOS OÍDOS COMO PROTECTOR AUDITIVO.



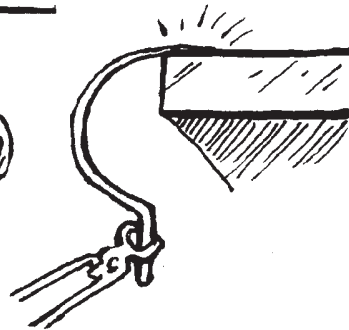
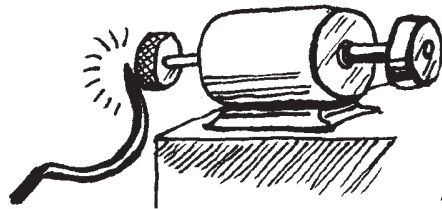
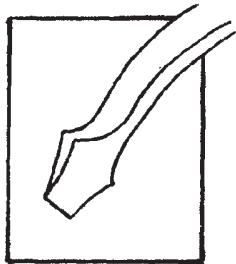
Calentar totalmente la espiral y golpearla sobre el yunque hasta achatar el material como indica la figura



Cuando el material se enfría (pierde el color rojo), es necesario volver a calentarlo para completar o reiniciar la operación. Esta consiste en doblar 7 u 8 cm uno de los extremos en forma recta y en el sentido opuesto al de la curva. Para ello se hace sobresalir esa parte desde el borde plano del yunque y se golpea suave hasta hacer tope en el lateral de éste, como indica la figura.



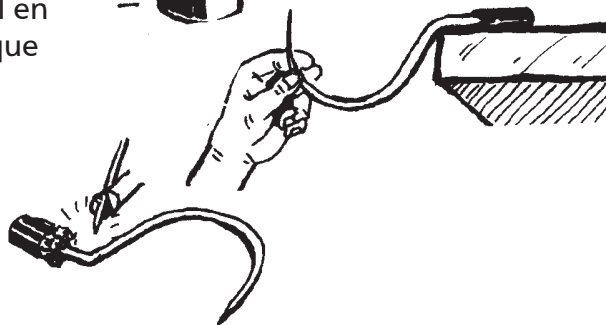
Calentar el extremo opuesto al doblez efectuado en el paso anterior, apoyarlo sobre el plano del yunque y forjar la punta con la forma de un destornillador. Esta operación es conveniente efectuarla golpeando sobre ambas caras de ese extremo como indican las figuras. Dejar enfriar al aire (no se requiere otro tipo de templado) y afilar en una amoladora para facilitar la penetración en el suelo.



Sobre uno de los extremos del caño negro efectuar dos cortes formando una V.



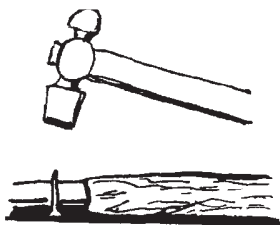
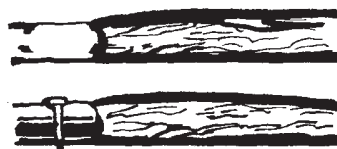
Calzar el extremo doblado del cincel en dicho sector y golpear sobre el yunque hasta ajustar ambas piezas.



Soldar con buen aporte de material de electrodo básico en todo el perímetro del portacabo.



Ajustar un buen cabo y efectuar un agujero pasante de 4 mm de diámetro a fin de asegurar el conjunto con un remache. Este podrá improvisarse con clavo de 3 pulgadas al que se le dejarán no más de 4 mm de saliente. Ahora sólo resta ajustar la curvatura (de acuerdo con la estatura del usuario) a fin de que no tenga que quebrar la cintura.



Para efectuar este ajuste, si es necesario, se calienta la parte curva del cincel y se abre o cierra la misma con la ayuda de una morsa y un caño a modo de palanca.

FICHA TÉCNICA:

FABRICACIÓN CASERA DE HERRAMIENTAS PARA LA HUERTA

CINCEL MANUAL TRIDENTE

EL cincel manual tridente es una herramienta de suma utilidad para desmalezar alrededor de las plantas, a la vez que se airea el suelo. La curvatura de sus dientes le proporciona cierta elasticidad, lo que le permite efectuar un trabajo similar al de los vibrocultivadores.

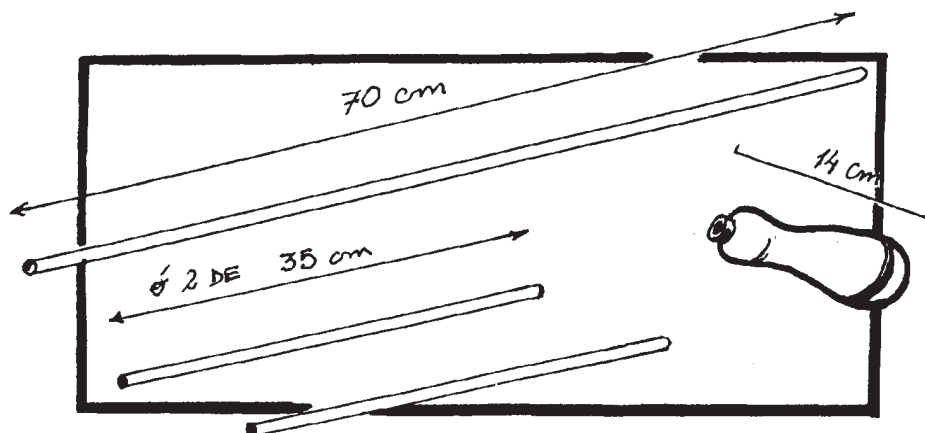
Su construcción no requiere de herramientas especiales ni costosas.



Materiales Necesarios

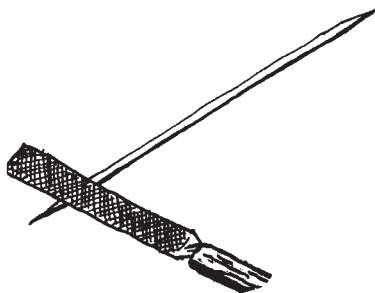
* un tramo de varilla de acero de construcción de 70 cm de longitud y 6 cm de diámetro (o bien dos tramos de 35 cm).

* un cabo de madera para lima de 14 cm.

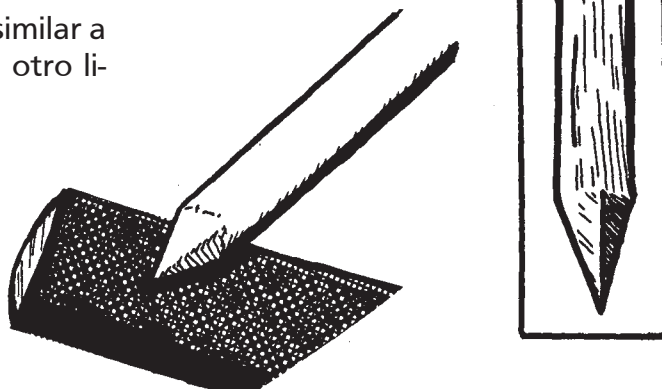


CONSTRUCCIÓN

Con un lima afinar los dos extremos de una varilla de 35 cm.



En la otra varilla efectuar una punta similar a las anteriores en un extremo y en el otro limar cuatro caras, conformando una espiga piramidal donde irá calzado el cabo.



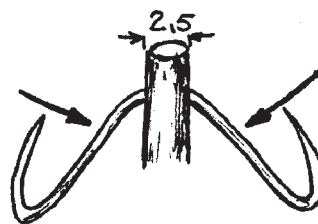
Curvar desde las puntas ambos extremos de la varilla preparada en el primer paso, ayudándonos con un trozo de caño de aproximadamente 5 cm de diámetro.



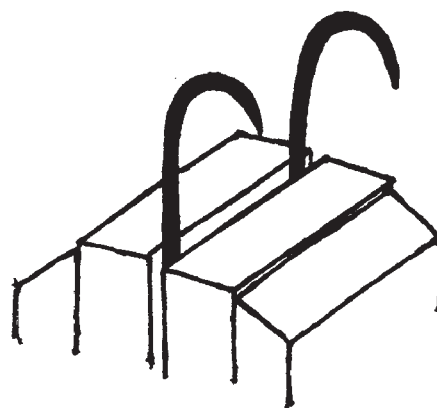
Primero uno y luego el otro, tratando que ambas puntas queden enfrentadas.



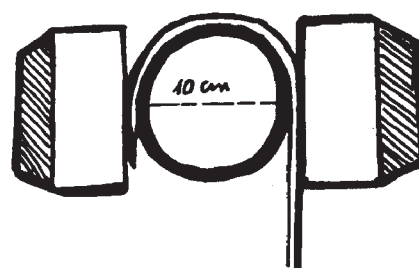
Con el otro trozo de caño (de 2,5 cm de diámetro) curvaremos esta pieza en su centro.



Fijar en una morsa firmemente la pieza a 3 cm del extremo curvado (punto anterior). Curvar ambos dientes formando un ángulo de 100 grados.



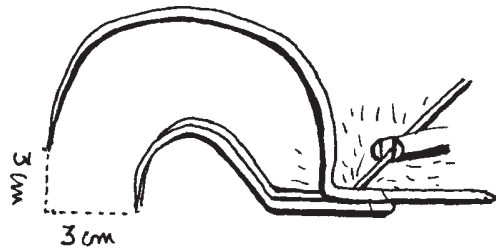
Sobre la otra varilla (de 35 cm) y del lado opuesto a la espiga piramidal, efectuar una curva con la ayuda de un caño de aproximadamente 10 cm de diámetro hasta dejar paralelas ambas caras de la varilla.



Doblar hacia afuera el tramo recto de la varilla a la altura de la punta de la curva efectuada en el paso anterior.

Presentar el diente central por sobre y en el centro de los otros dos y soldar ambas piezas tratando que la punta del primero quede a unos 3 cm por sobre y hacia adelante de los otros dos.

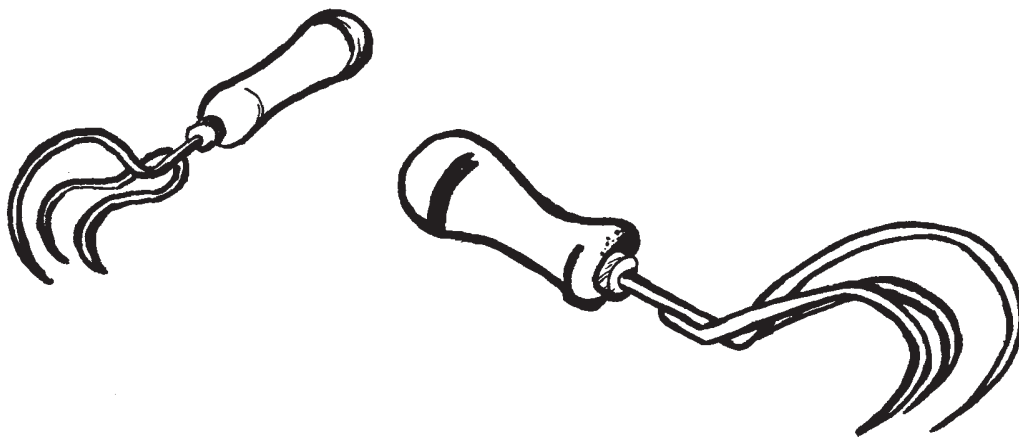
Este último permitirá que al trabajar con el ángulo que forman los dientes con el suelo, lo hagan los tres simultáneamente, dos adelante y el central detrás.



Con la ayuda de un mazo de madera calzaremos el cabo sobre la espiga hasta lograr un buen ajuste.

Ya está listo para ser utilizado.

Es importante recordar limpiarlo después de usar y guardarlo en el lugar destinado a las herramientas manuales.

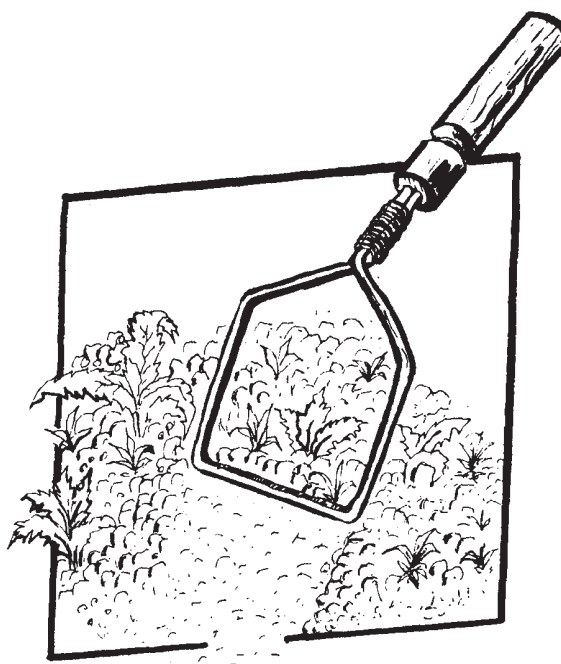


FICHA TÉCNICA:

FABRICACIÓN CASERA DE HERRAMIENTAS PARA LA HUERTA

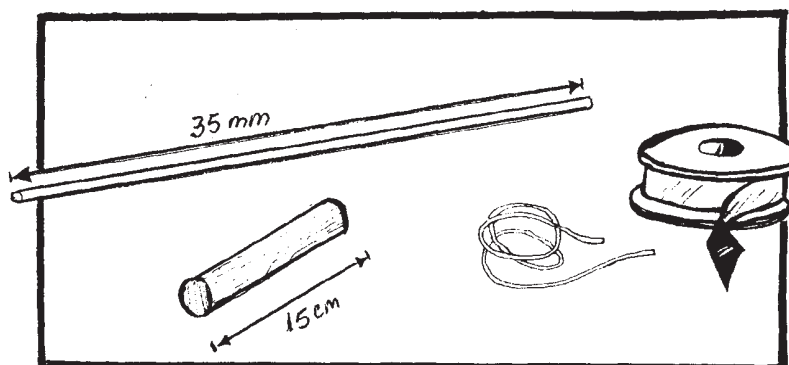
ESCARDILLO DE ALAMBRE ACERADO

EL ESCARDILLO DE ALAMBRE ACERADO es una herramienta utilizada para desmalezar alrededor de las plantas, airear la tierra a medida que se trabaja, y romper la costra que se forma en la superficie. El que se explica en esta ficha es una de las posibles variantes al ESCARDILLO MANUAL SIMPLE.

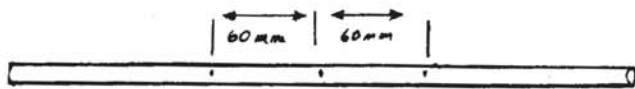


Materiales:

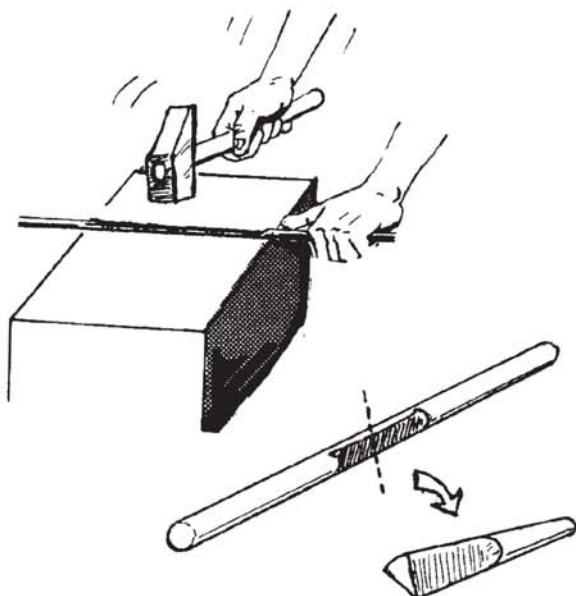
- una varilla de acero (del utilizado en la construcción) de 4,2 mm por 350 mm de largo
- un palo de escoba de 15 cm
- 20 cm de alambre de atar fino
- 10 cm de cinta aisladora



CONSTRUCCIÓN



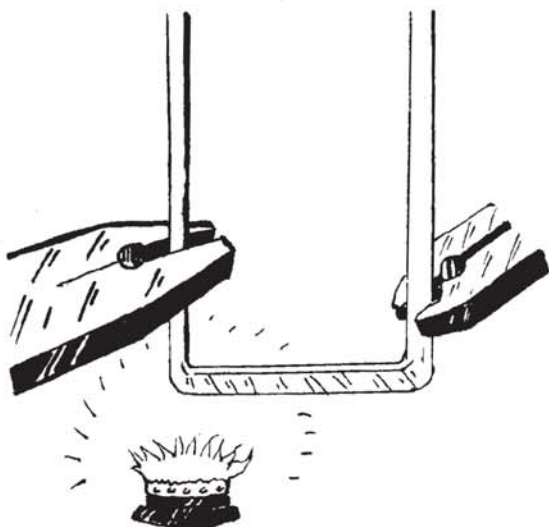
Tomar la varilla de acero, hacerle tres marcas: una en el centro y las otras dos a 60 mm hacia cada lado.



Apoyar sobre una superficie plana y resistente el sector marcado y golpear con martillo dándole forma triangular al perfil redondo. Los golpes deberán ser parejos para que quede un filo adecuado y de suficiente dureza.

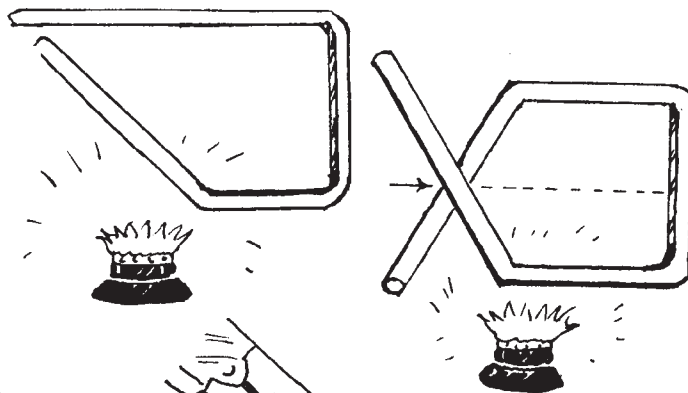


Realizar marcas a 15 mm del extremo afilado hacia adentro.

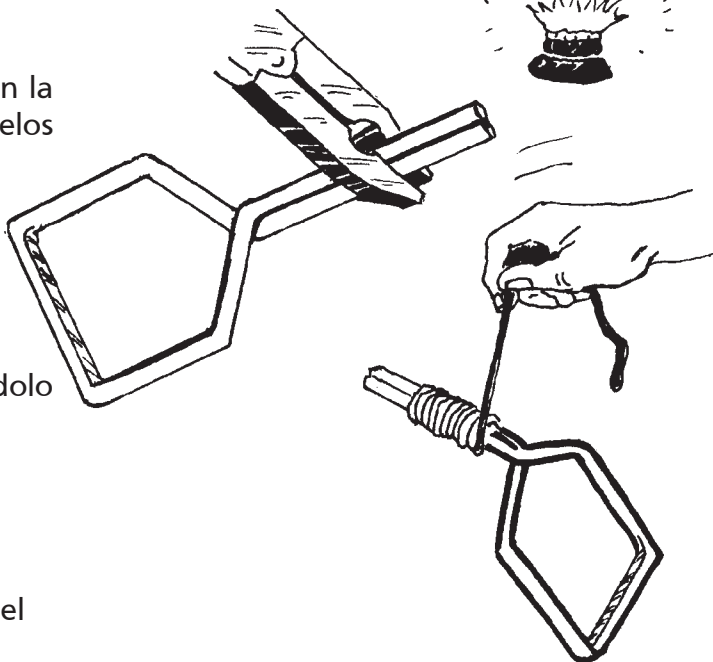


Calentar en un mechero el sector marcado en el paso anterior hasta que tome color rojo y, con la ayuda de una pinza doble a 90 grados en cada una de las marcas. Tratar de que las dos partes dobladas queden paralelas y la línea del filo perpendicular a aquélla.

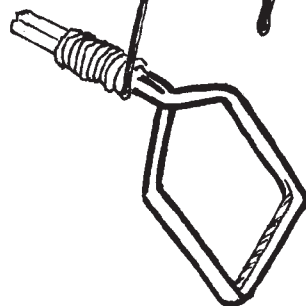
Calentar el extremo y volver a doblar, esta vez hacia adentro, tratando que se crucen en el centro del sector de corte.



En el lugar en que se cruzan, con la ayuda de una pinza, dejar paralelos ambos sectores.

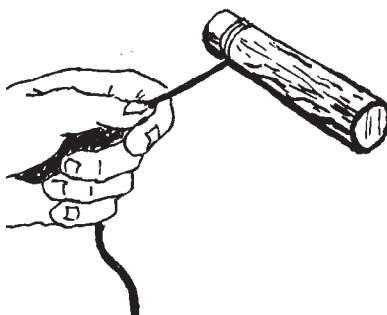
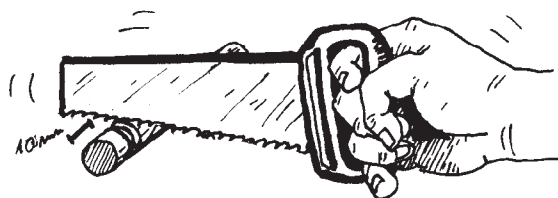


Atar con alambre fino, enrollándolo a lo largo del sector.



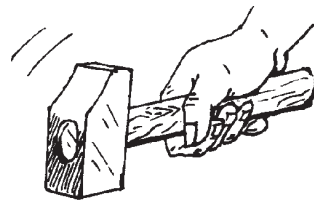
A 10 mm de uno de los bordes del palo de escoba, efectuar dos entalladuras con un serrucho o sierra para metales a 5 y 10 mm.

Sobre las entalladuras, realizar una atadura firme que permita evitar que el cabo se parta al introducir el cuerpo, comportándose ésta como una virola.

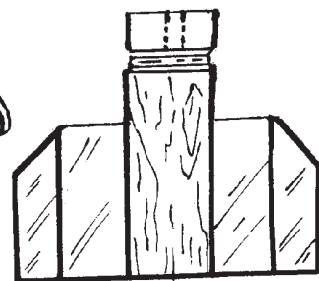
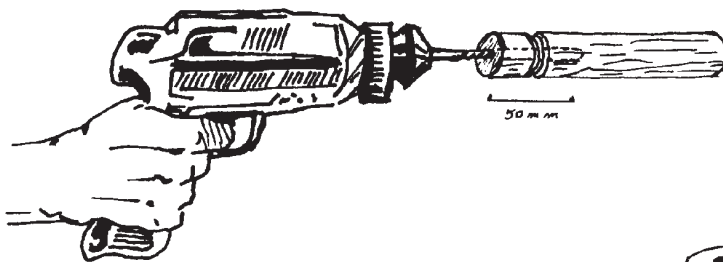
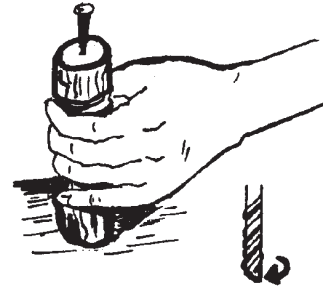


Este ESCARDILLO también puede construirse de 7 y 5 cm, con igual procedimiento, o el ancho de las entrelíneas que tengamos en el macizo.

Sobre la sección del extremo de las violas, marcar el centro del palo con un clavo o punta de marcar.

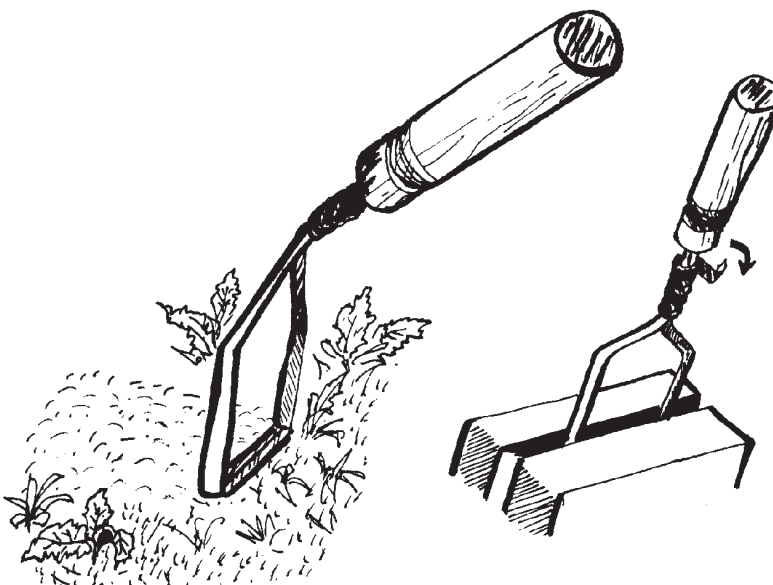
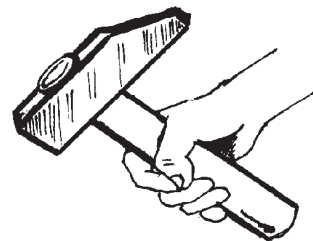


Con un taladro y una mecha de 9 mm hacer un agujero de 50 mm de profundidad, tratando que el mismo quede bien centrado.



Humedecer el orificio con unas gotas de aceite lubricante

Introducir la parte del cuerpo atada con alambre en el cabo. Si hace falta, se puede ayudar con un martillo o maza de madera y una morsa (para sujetar firmemente el cuerpo).



Construido sobre la base de una idea aportada por el Ing. Agr. Juan Carlos zembo

FICHA TÉCNICA:

FABRICACIÓN CASERA DE HERRAMIENTAS PARA LA HUERTA

PALA PARA TRANSPLANTE

Una buena palita para transplante permite trasladar el plantín de la almaciguera al tablón sin que sufran las raíces.

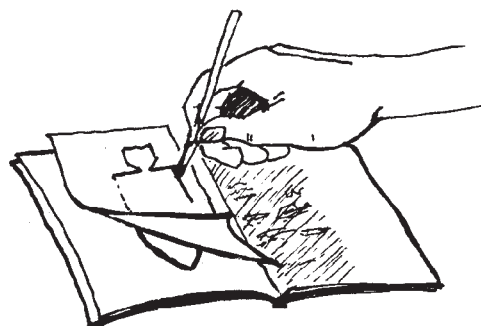
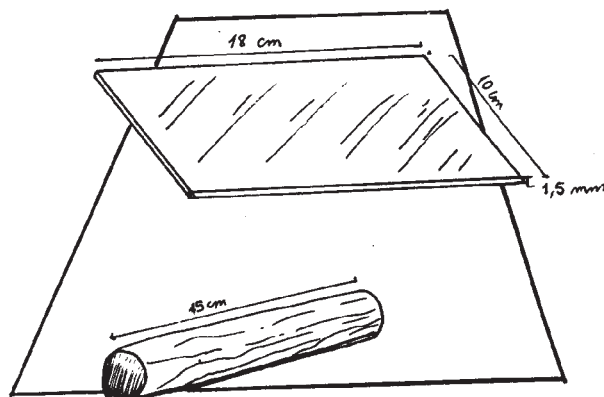
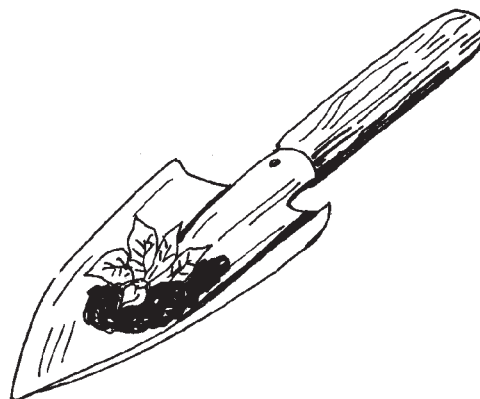
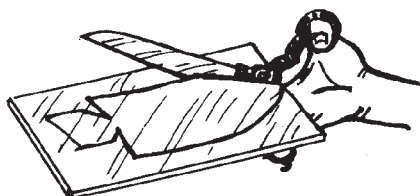
Si bien el costo de las mismas en el comercio es relativamente bajo, Ud. puede gratificarse construyéndose sus propios instrumentos e implementos.

Materiales Necesarios

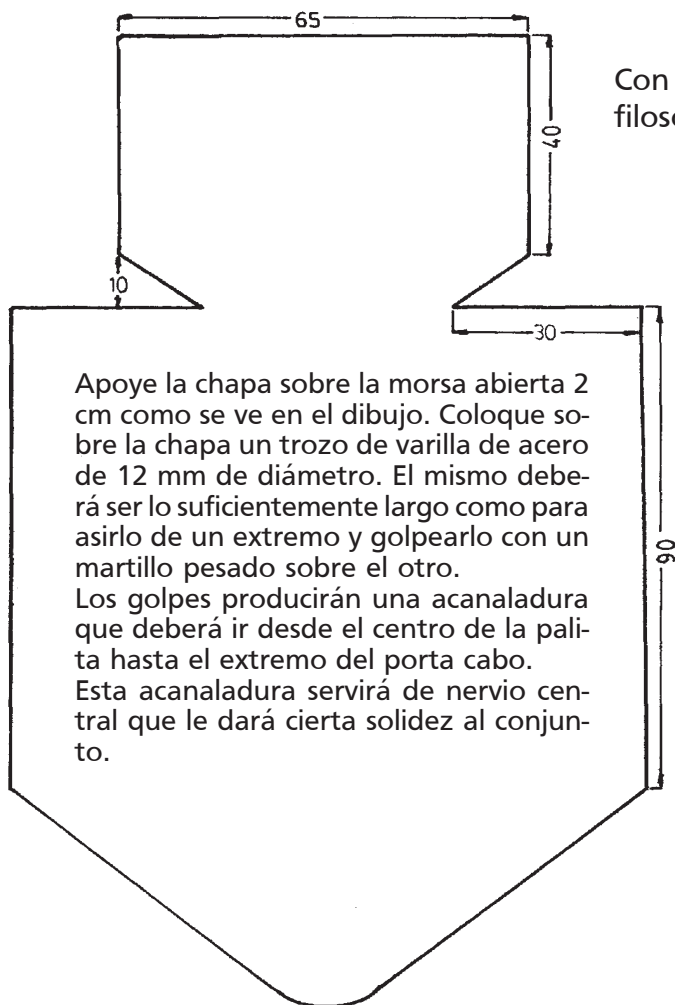
- un trozo de chapa decapada o galvanizada de 1,5 mm de espesor y de 18 cm de largo por 10 cm de ancho.
- un trozo de palo de escoba de 15 cm de largo.

CONSTRUCCIÓN

Calque en un papel transparente, sobre la chapa, la plantilla dibujada en la página siguiente.

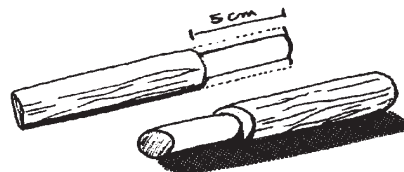
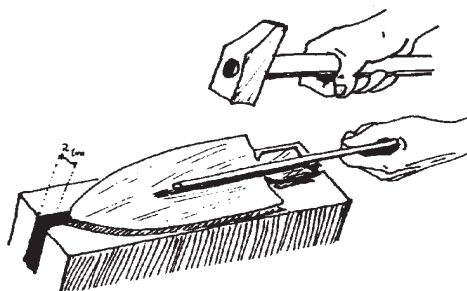


Corte por la línea trazada en la chapa con una sierra para cortar hierro o una cizalla.



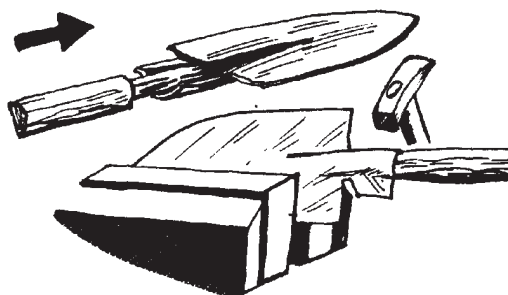
Apoye la chapa sobre la morsa abierta 2 cm como se ve en el dibujo. Coloque sobre la chapa un trozo de varilla de acero de 12 mm de diámetro. El mismo deberá ser lo suficientemente largo como para asirlo de un extremo y golpearlo con un martillo pesado sobre el otro. Los golpes producirán una acanaladura que deberá ir desde el centro de la palita hasta el extremo del porta cabo. Esta acanaladura servirá de nervio central que le dará cierta solidez al conjunto.

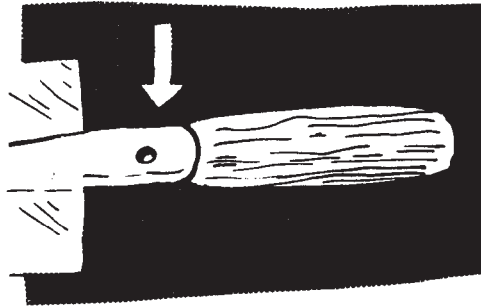
Con una lima elimine las rebabas o bordes filosos que puedan dañar las manos.



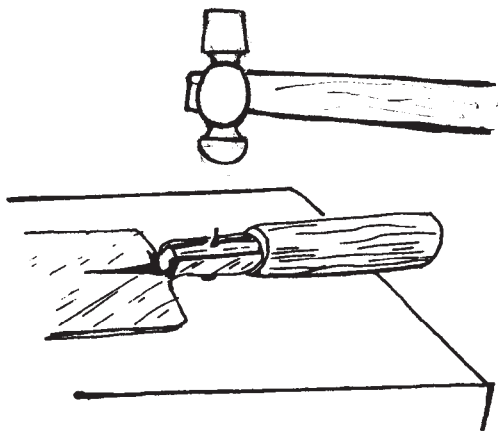
Con una escofina rebaje en 1,5 mm el diámetro del palo de escoba en un tramo de 5 cm.

Calce la parte rabajada del cabo sobre la acanaladura de la chapa y fije en la morsa. Con la ayuda de un martillo envuelva la chapa sobre el cabo.

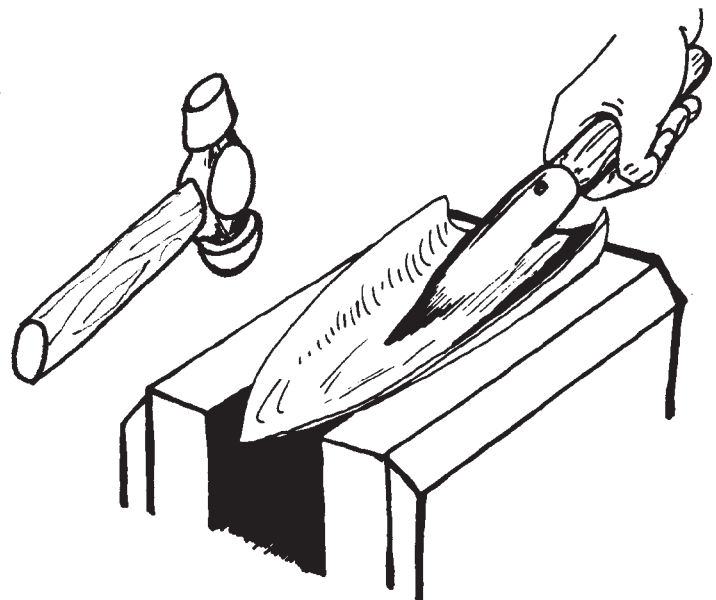




Efectúe un agujero pasante en el centro del porta cabo de 3 mm de diámetro. Coloque un clavo de 2 pulgadas que cortará con una sierra para metales aproximadamente 3 mm más largo que el diámetro del encabado.

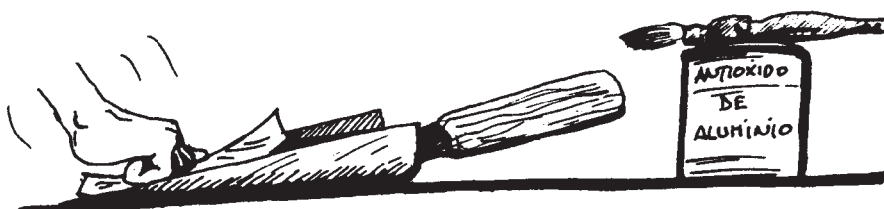


Sobre una base de hierro apoye la cabeza del clavo y remache con un martillo de bolita el otro extremo hasta formar una segunda cabeza que asegure el conjunto.



Tome la palita por el cabo y apóyela sobre las mordazas ligeramente abiertas de la morsa. Golpee hasta dar forma de «cuchara».

Lije la superficie metálica y pase una mano de antióxido de aluminio para un mejor acabado.



FICHA TÉCNICA:

CONSTRUCCIÓN CASERA DE IMPLEMENTOS PARA LA HUERTA *CONTROL DE PLAGAS*

TRAMPA AMARILLA (de plaqueta adhesiva)

Esta simple trampa permite el control de pulgones, trips, liriomicidos y otros en una pequeña huerta.

Es especialmente útil para saber qué especies hay y qué niveles de población.

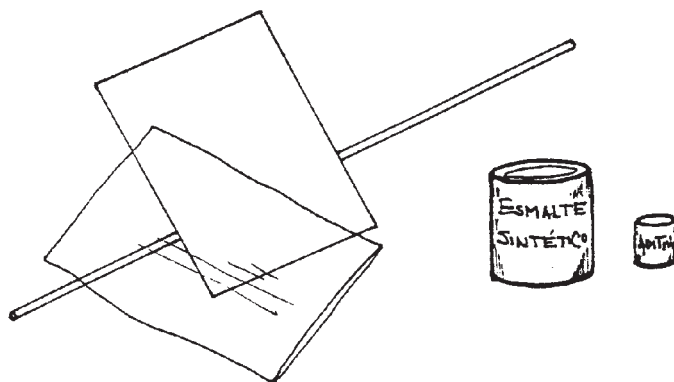
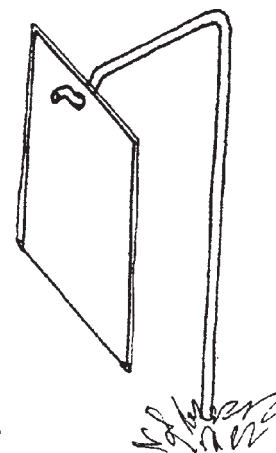
Cuando los insectos consumidores aumentan considerablemente, se pueden colocar más trampas en lugares estratégicos de la huerta.

Funciona durante el día atrayendo a los insectos por medio del color, y una vez apoyados en ella quedan adheridos.

La ayuda de una lupa permitirá observar sobre la plaqueta el tipo y la cantidad de insectos atrapados.

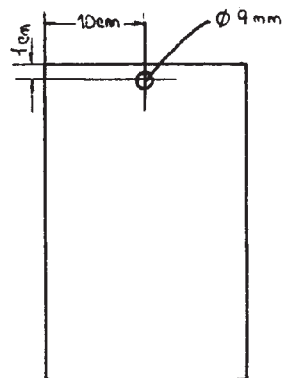
MATERIALES:

- Una varilla de hierro de 6-8 mm de diámetro por 90 cm de largo.
- Una chapa lisa metálica o plástica de 20 x 30 cm.
- Una funda de polietileno transparente de 20 x 30 cm.
- Unas gotas de aditivos para aceites lubricantes.
- Antióxido y esmalte sintético amarillo (taxi).

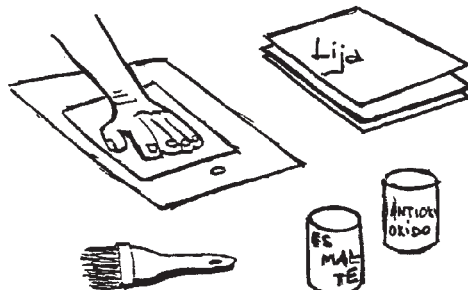


CONSTRUCCIÓN:

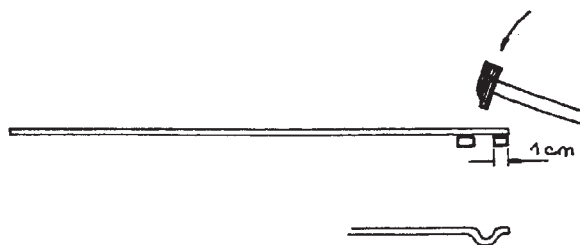
Efectuar una perforación de 9 mm de diámetro en la chapa de acuerdo al siguiente croquis:



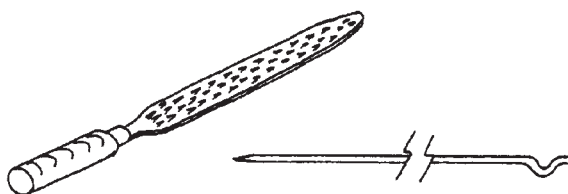
Limpiar la superficie de la plaqueta, eliminando suciedad, óxido, e impurezas (si es de hierro) y pintar con antióxido y dos manos de esmalte amarillo.



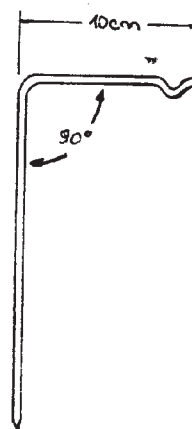
Efectuar a 1 cm de uno de los extremos de la varilla de hierro un dobléz como el de la figura.



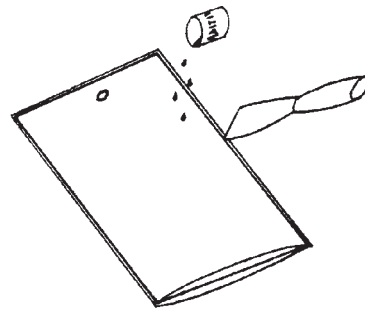
Conformar en el otro extremo, con la ayuda de una lima, una punta aguzada para favorecer su penetración en el suelo.



Doblar a 10 cm del borde superior hasta formar un ángulo de 90 grados, lijar y pintar con antióxido.



Colocar la funda de polietileno en la plaqueta y cubrir ambas superficies con 3 o 4 gotas de aditivo.



Instalar la trampa clavando el soporte en uno de los extremos del tablón, hasta que la plaqueta llegue a la altura de las plantas.

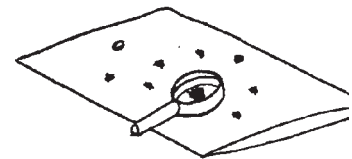


Prestar periódica atención a los insectos que se adhieren y reponer una funda nueva cuando la cantidad de aquéllos y la suciedad diluyan el efecto del color amarillo.

NOTA:

Un excelente complemento de la trampa es una lupa. Con ella se podrán observar los insectos, contarlos, y compararlos con los de un insectario o fotografías para saber un poco más de ellos.

Esta tarea puede convertirse en un eficaz instrumento de la huerta escolar, que el docente dispone para la enseñanza de las ciencias.



Construido sobre la base de una idea aportada por el Prof. Hugo Riquelme

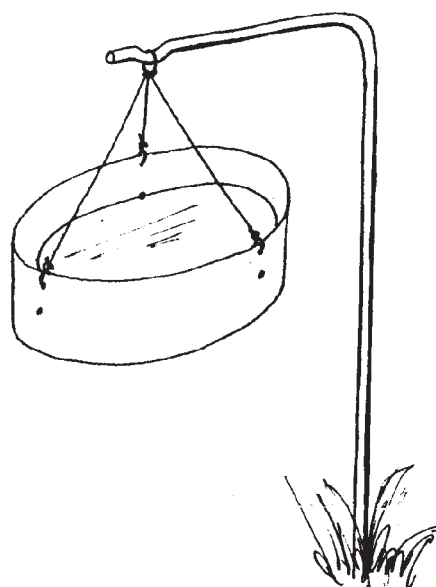
FICHA TÉCNICA:

FABRICACIÓN CASERA DE IMPLEMENTOS PARA LA HUERTA CONTROL DE PLAGAS

TRAMPA AMARILLA (DE AGUA)

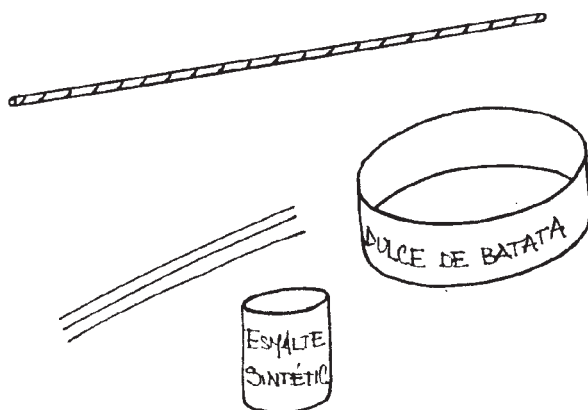
Esta trampa permite atrapar insectos que visitan la huerta durante el día. Funciona atrayendo a éstos por su color amarillo, y al posarse en el agua se «pegan» debido a la acción de unas gotitas de detergente que diluimos en ella.

Es útil para detectar cuáles insectos visitan la huerta y controlarlos. La ayuda de una lupa permitirá examinarlos para conocerlos y saber más sobre las plagas de la zona.



MATERIALES NECESARIOS

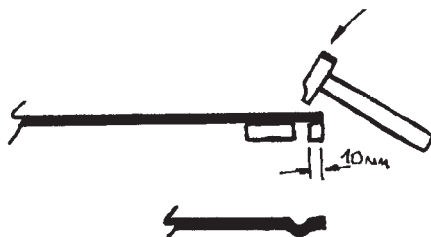
- Una varilla de hierro de construcción de 10 mm de diámetro por 1 m de largo.
- Una lata cilíndrica de las utilizadas para dulce de batata o similar.
- Tres tramos de alambre galvanizado fino de 25 cm de largo cada uno.
- Esmalte sintético amarillo (taxi).



CONSTRUCCIÓN:

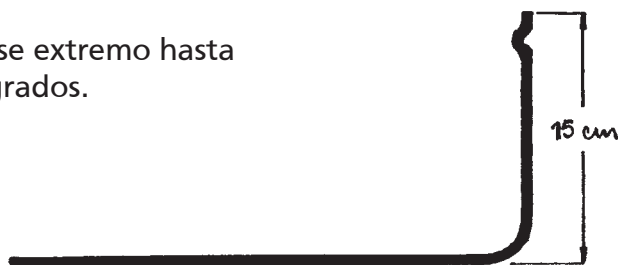
1

Efectuar un dobléz como el de la figura a 10 mm de una de las puntas de la varilla.



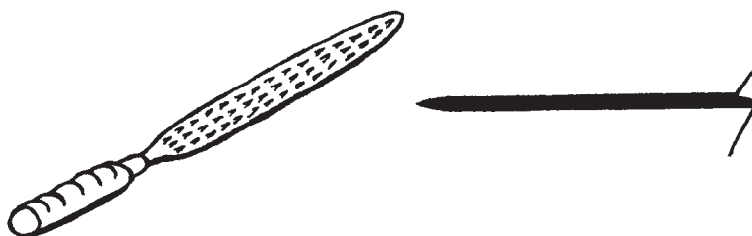
2

Doblar la varilla a 15 cm de ese extremo hasta conformar un ángulo de 90 grados.



3

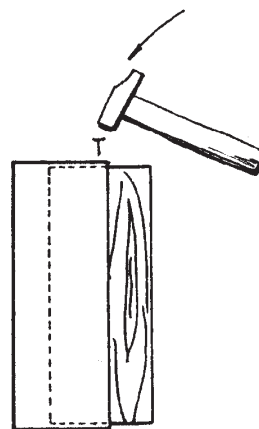
Dar una forma a una punta aguzada en el otro extremo de la varilla con la ayuda de una lima.



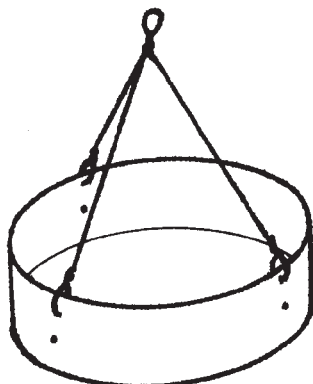
4

Efectuar en la lata tres orificios bajo el borde superior, equidistantes, y otros tres en el centro de la franja lateral.

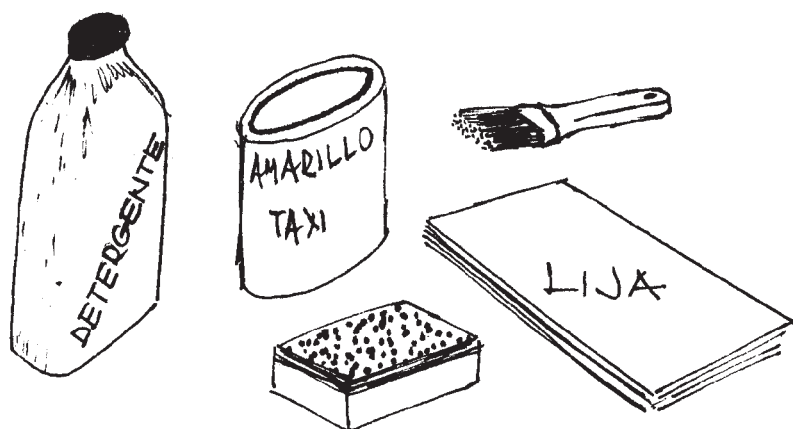
Para ello son necesarios un clavo, un martillo, y una madera que permita soportar la lata para perforar de afuera hacia adentro. Los agujeros inferiores facilitarán el drenaje del agua en caso de lluvia.



- 5** Atar uno de los extremos de cada alambre a cada uno de los orificios superiores y juntar en el otro extremo dando forma a un pequeño aro que permitirá colgar la lata en el soporte.

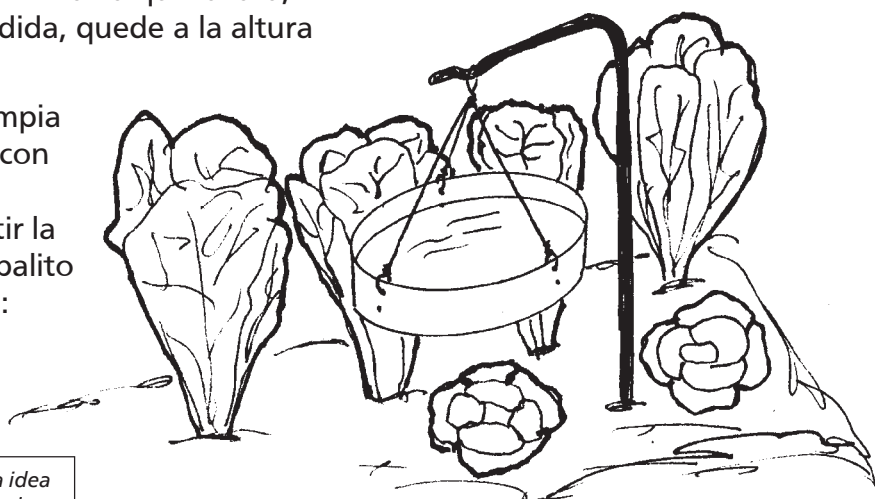


- 6** Limpiar y desengrasar la lata y lijar la superficie con una tela esmeril fina. Pintar toda la lata (dentro y fuera) con dos manos de esmalte sintético.



- 7** Colocar el soporte en un extremo del tablón, clavándolo hasta que la lata, una vez suspendida, quede a la altura de las plantas.

Ponerle agua limpia hasta la mitad, con unas gotitas de detergente. Batir la mezcla con un palito limpio y ya está:
Ahora a «CONTROLAR INSECTOS».

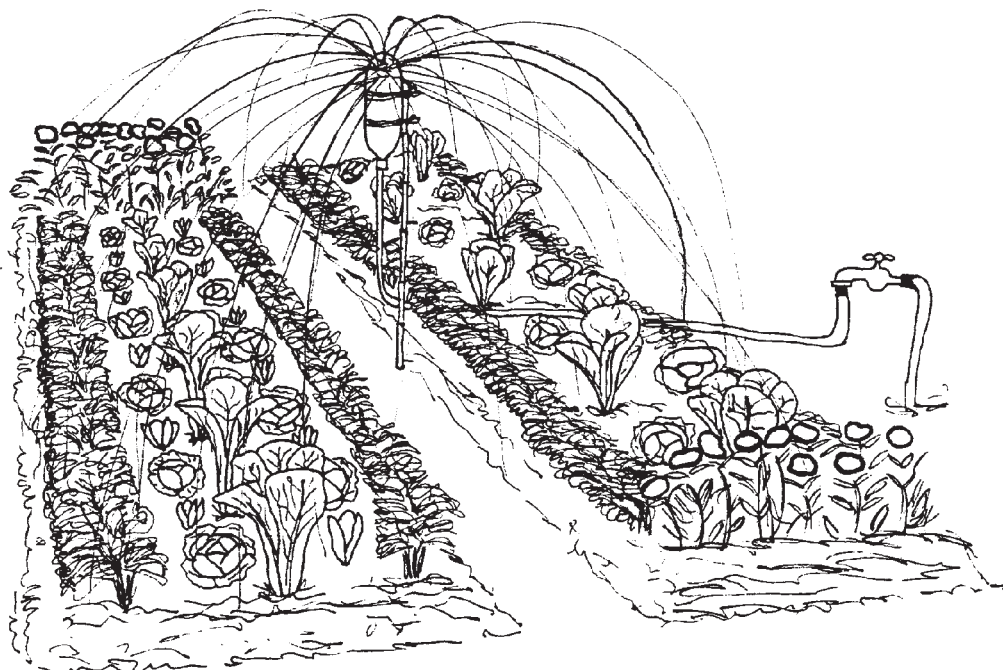


Construido sobre la base de una idea aportada por el Prof. Hugo Riquelme

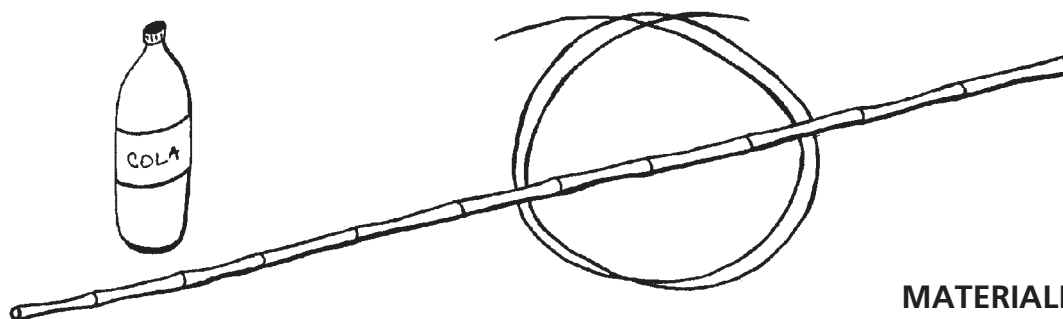
FICHA TÉCNICA:

CONSTRUCCIÓN CASERA DE IMPLEMENTOS PARA LA HUERTA

ASPERSOR DE RIEGO



La aspersión y la microaspersión constituyen formas útiles de riego; fundamentalmente en los días de mucho calor ya que además de aportar humedad al suelo, generan un microclima sobre la superficie del tablón que atempera los efectos de la excesiva temperatura.



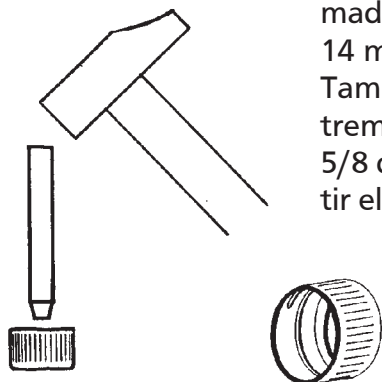
MATERIALES:

- Una botella plástica de jugo o gaseosas con tapa rosca.
- Un metro de alambre de atar.
- Una caña de 2 m por 25-30 mm de diámetro.

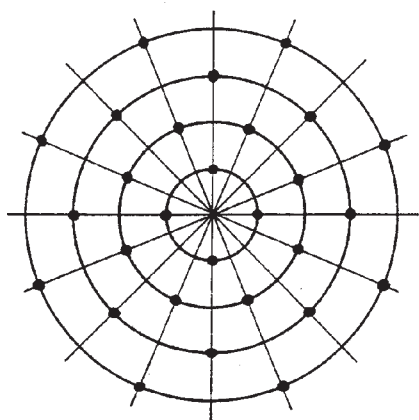
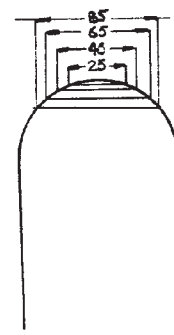
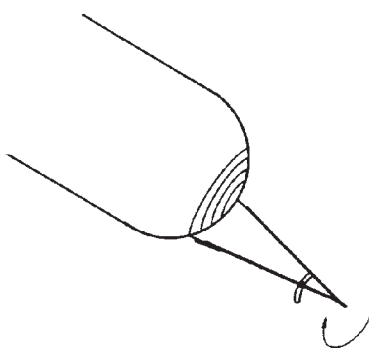
CONSTRUCCIÓN:

Quitar la tapa de la botella, apoyarla sobre una superficie de madera lisa y perforar desde adentro con una sacabocados de 14 mm en su centro.

También puede efectuarse esta operación calentando en un extremo un trozo de caño metálico de instalaciones eléctricas de 5/8 de pulgada apoyándolo en el centro de la tapa hasta derretir el plástico.



Trazar cuatro circunferencias en la base de la botella, a 10 mm una de otra comenzando con una interior de 25 mm de diámetro.

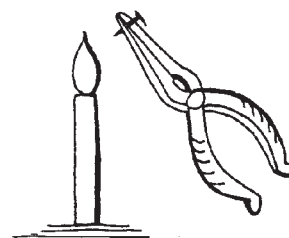


Efectuar en cada circunferencia, con la punta de 1 alfiler, agujeros equidistantes entre sí.

Primero cuatro en la interior, y luego en las siguientes tratando de evitar agujeros alineados transversalmente. Cuanto mejor distribuidos estén los orificios, tanto mayor será la eficiencia del equipo.

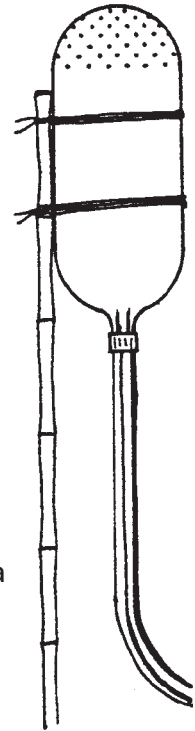
ATENCIÓN:

Si el plástico de la botella es demasiado duro, calentar la punta del alfiler con la ayuda de una pinza.





Conectar la tapa en la botella e introducir en su agujero un extremo de una manguera de 1/2 pulgada. El otro extremo de la manguera se deberá conectar a la canilla más cercana.



Efectuar sendas ataduras con el alambre para asegurar la botella a la caña y fijar ésta entre dos tablones.

Abrir la canilla y probar el equipo.

Equipo construido sobre la base de una idea aportada por el Sr. José María Mendez.

FICHA TÉCNICA:

FABRICACIÓN CASERA DE IMPLEMENTOS PARA LA HUERTA *CONTROL BIOLÓGICO DE PLAGAS*

SUCCIONADOR DE INSECTOS

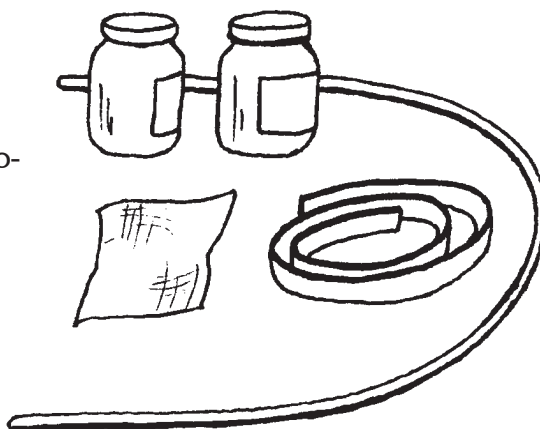
Para realizar el control biológico de algunas plagas de la huerta, en ciertos casos se hace necesario «sembrarles» sus enemigos naturales.

Por ejemplo, para el control de los pulgones, será suficiente con dejar sobre algunas plantas un buen número de vaquitas (coccinélidos), -las de manchitas coloradas y negras- para que éstas se reproduzcan y mantengan a raya a los pulgones de los que se alimentan.



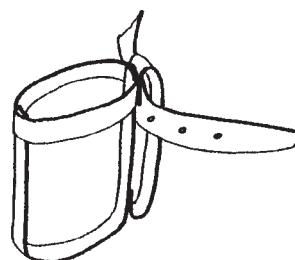
MATERIALES NECESARIOS

- 2 frascos de vidrio (del tipo de los de mermelada o mayonesa)
- 70 cm de manguera plástica de 10 cm de diámetro (de las usadas para combustible del auto-motor).
- Un trozo de tela fina.
- 60 cm de cinta para cortina de enrollar.

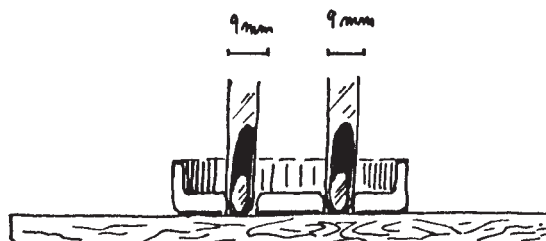


CONSTRUCCIÓN:

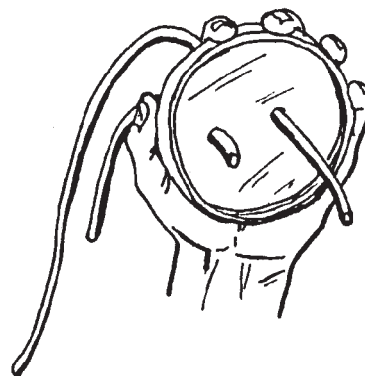
- 1 Efectuar un correaje con la cinta, que permita sujetar el succionador al cinturón, para disponer de ambas manos en la operación de cazar vaquitas.



- 2 Apoyar la tapa sobre una madera plana, como indica la figura, y efectuar dos perforaciones con un sacabocado de 9 mm de diámetro.

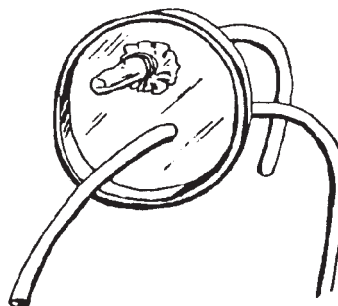


- 3 Cortar un tramo de manguera plástica de 70 cm y otro de 40 cm e insertar ambos tramos en los orificios. Colocar ambas mangueras desde el interior de la tapa, presionándolas y girándolas, la larga a 2 cm de la tapa, y la corta a 8 cm.



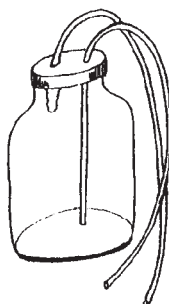
4

Cubrir el extremo próximo a la tapa con una tela fina atada como indica el dibujo, para que funcione a modo de filtro.



5

Colocar esta tapa, ajustándola correctamente, y efectuar una prueba de vacío succionando desde la manguera más larga (como si se tomara un mate). Acerque el extremo de la otra manguera a un bollito de papel (del tamaño de una vaquita). Si éste pasa rápidamente, el succionador estará listo para juntar vaquitas.



NOTA: es conveniente llevar otro frasco con la tapa perforada con un clavo fino para transportar las vaquitas recolectadas. Colocar, además, algunas hojitas con pulgones para que se sigan alimentando mientras permanecen en el frasco.



Construido sobre la base de una idea aportada por el Prof. Hugo Riquelme

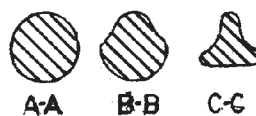
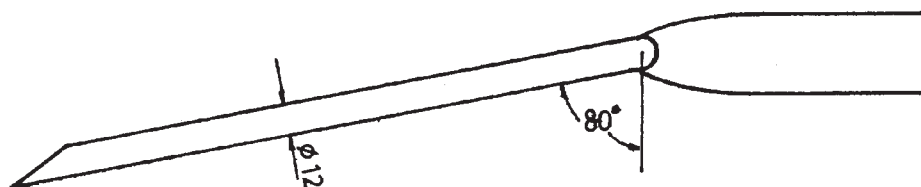
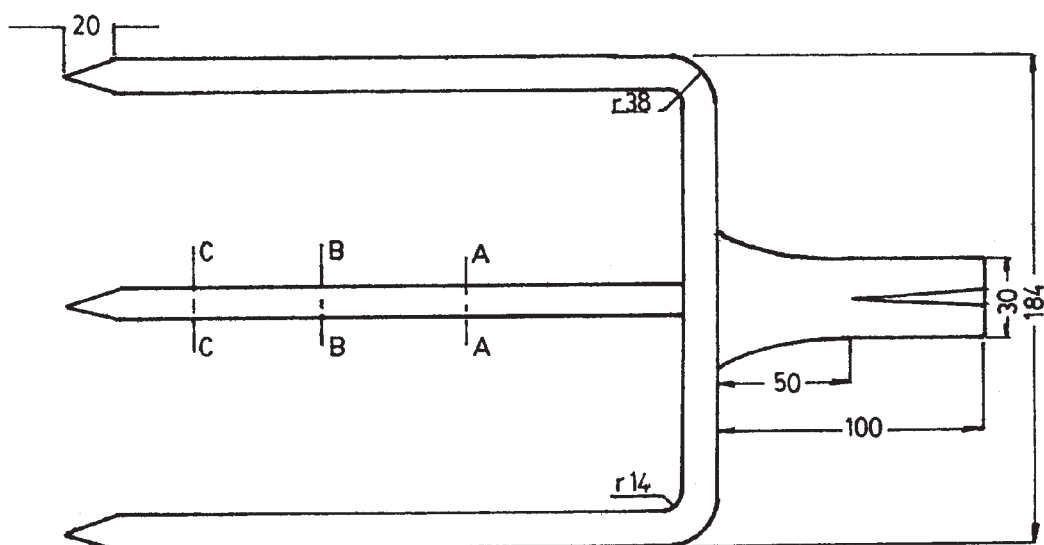
HORQUILLA O LAYA

El plano que se adjunta corresponde a una tecnología de construcción diferente a la de la ficha técnica anterior. Aquí se contempla la forja en caliente, lo que implica simplificar el proceso y conferir mayor robustez a los dientes. La forma trapezoideal de los mismos se puede lograr utilizando una matriz simple construida con un trozo de riel o bien utilizando una morsa de herrero ligeramente abiertas sus mordazas.

Este modelo permite la aplicación de un cabo de pala común de madera, que reduce su peso total y confiriéndole mayor equilibrio operacional.

También puede utilizarse para la construcción de los dientes el acero de espiral de suspensión o el SAE. 1045.





Secciones

Instituto Nacional de Tecnología Agropecuaria

Pro-Huerta - Unidad de Coordinación

LAYA FORJADA

Proyecto: Prof. C. Cazorla

MATERIALES: Caño negro 1" - Barra de acero redonda nervurada de 12 mm

Dibujo: Prof. A. Silva

Esc. 1: 2,5

HORQUILLA DE DOBLE CABO

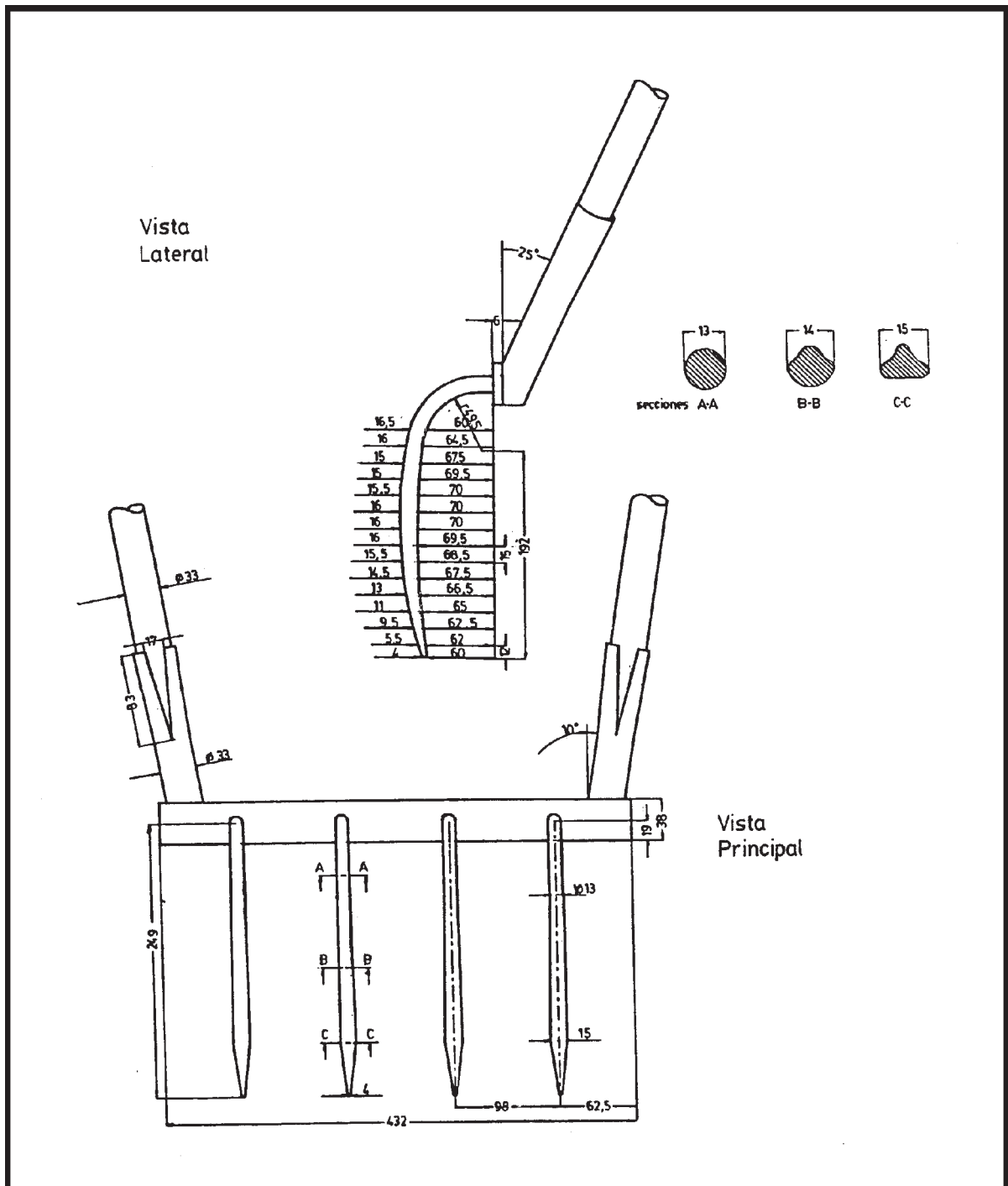
Esta herramienta permite ampliar la superficie de trabajo con respecto a la horquilla o laya y distribuir mejor el esfuerzo ya que se acciona con ambas manos.

Se recomiendan cabos tipo horquilla de buena madera y longitud adecuada a la altura del eventual operador.

Los extremos de los dientes se forjan de la misma manera que lo indicado en el plano de la laya y el extremo opuesto se curva con la ayuda del yunque.

Se aconseja tratamiento térmico para la eliminación de las tensiones producidas por la soldadura de arco.





Dirección General de Escuelas y Cultura - Pcia. Bs. As.

Instituto Nacional de Tecnología Agropecuaria

Pro-Huerta - Unidad de Coordinación

HORQUILLA DOBLE CABO Proyecto: Prof. C. Cazorla

MATERIALES: Espiral de suspensión de automotor (reconvertido) - Caño negro ($\phi 1 \frac{1}{4}''$) espesor 2,5 mm - Planchuela de hierro - Barral de madera -

Dibujo: Prof. A. Silva

Esc. 1:5

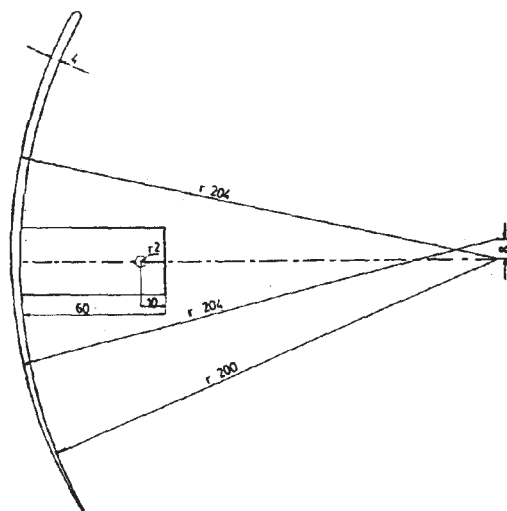
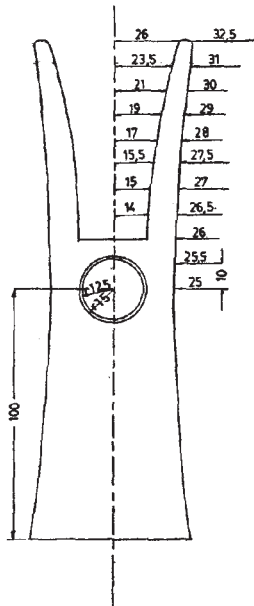
ESCARDILLO DE HOJA DE ELÁSTICO

Se forja en caliente utilizando trancha o cortafrío para eliminar el material sobrante entre los dientes.

En cuanto a su forma es uno de los más comunes que se puede hallar en el mercado, no así en cuanto a la excelente calidad del material que aquí se propone.

Permite carpir, airear en forma superficial y descalzar (con sus dientes) algunas raíces rebeldes.





Instituto Nacional de Tecnología Agropecuaria

Pro-Huerta - Unidad de Coordinación

ESCARDILLO DE HOJA DE ELASTICO

Proyecto: Prof. C. Cazorla

MATERIALES: Hoja de elástico de suspensión
Caño negro de 1 pulg.

Dibujo: Prof. A. Silva

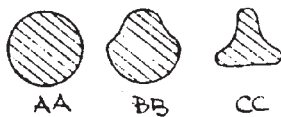
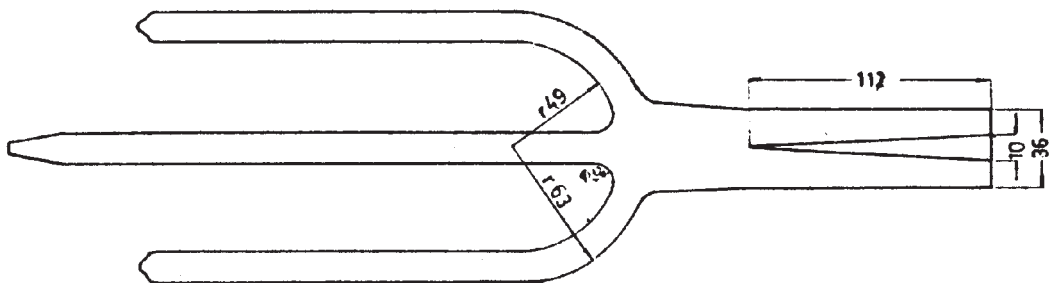
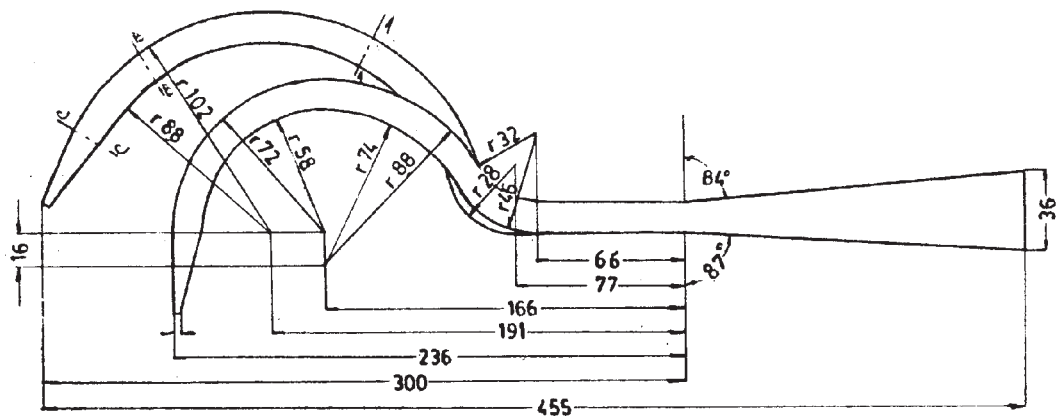
Esc. 1: 2,5

CINCEL TRIDENTE DE CABO LARGO

Su construcción requiere de forja en caliente y se aconseja conformar los extremos de los dientes al igual que los de la laya y horquilla de doble cabo. Esto le permite, además de mejorar la robustez, efectuar un descalce mejor de la gramilla y raíces.

En algunos casos (huertas escolares) es aconsejable utilizar un acero de menor diámetro (10 mm) para alivianarlo y evitar fatigas contraproducentes en los niños y las mujeres. Cuando se trate de trabajo en terrenos flojos puede reducirse aún más su peso, siempre que a la disminución de diámetro se la acompañe con una mejora en la calidad del acero con que se construyan sus dientes.





Instituto Nacional de Tecnología Agropecuaria

Pro-Huerta - Unidad de Coordinación

CINCEL TRIDENTE

Proyecto: Prof. C. Cazorla

MATERIALES: Varilla nervurada de acero de construcción - Caño negro 1 pulg.

Dibujo: Prof. A. Silva

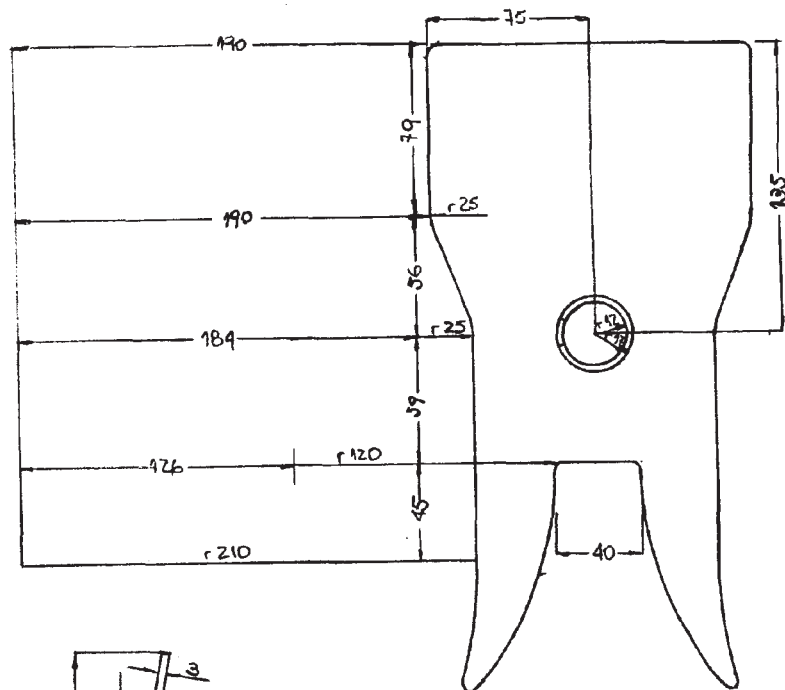
Esc. 1: 3

AZADA DENTADA

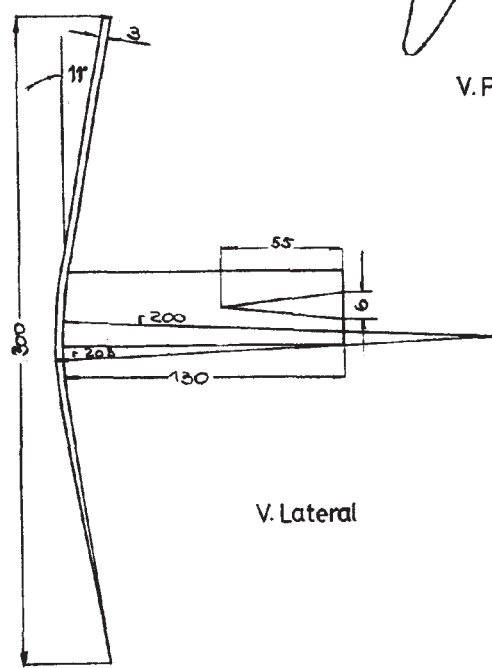
Esta azada permite tener prácticamente dos herramientas en una, ya que sus dientes pueden descalzar raíces rebeldes y airear la tierra. Su peso la hace especialmente apta para cultivo en las huertas escolares.

Pueden utilizarse en su fabricación materiales reciclables como discos de arado en desuso, hojas de elástico de automotores y materiales de rezago de calidades similares.





V. Posterior



V. Lateral

Instituto Nacional de Tecnología Agropecuaria

Pro-Huerta - Unidad de Coordinación

AZADA DENTADA

Proyecto: Prof. C. Cazorla

MATERIALES: Chapa SAE 1045 - 3 mm
Caño negro 1 pulg.

Dibujo: Prof. A. Silva

Esc. 1: 3

SURCADOR

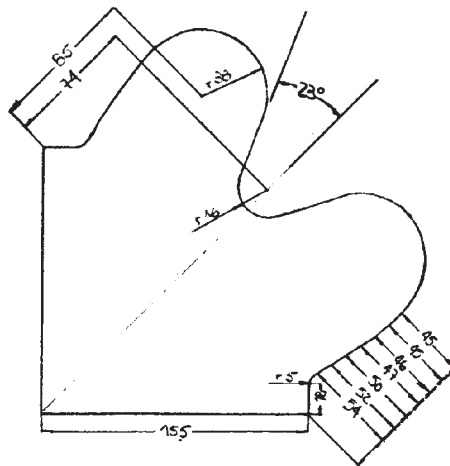
Esta herramienta es especialmente apta para abrir surcos en tablones o paños de longitud considerable.

Para su fabricación se pueden utilizar diversos materiales reciclables tales como chapa de automotores, lavarropas, tambores, varilla de hierro de construcción y otros de similares características.

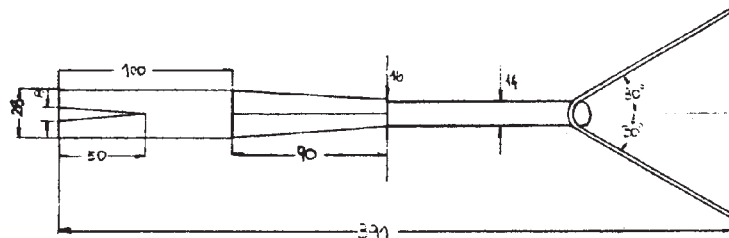
Su uso requiere de muy poco esfuerzo; y su facilidad de operación depende de que la tierra se haya preparado y refinado convenientemente en la labor anterior.

La construcción de la hoja implica trazar el desarrollo en la chapa, cortar sobre el trazado y plegar con la ayuda de la morsa o una sufridera en su centro.

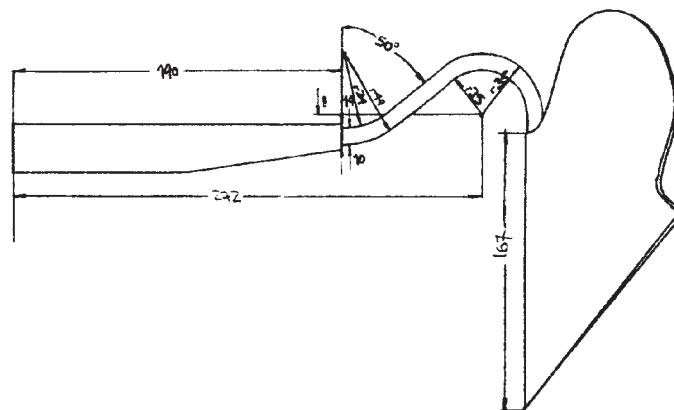




Desarrollo
chapa



Vista
superior



Vista
lateral

Instituto Nacional de Tecnología Agropecuaria

Pro-Huerta - Unidad de Coordinación

SURCADOR

Proyecto: Prof. C. Cazorla

MATERIALES: Varilla de acero redonda -
Chapa decapada de 2 mm - Caño
negro de 1 pulg.

Dibujo: Prof. A. Silva

Esc. 1: 4

Herramientas de huerta para personas con capacidades diferentes



Introducción

En la presente edición de Fichas Técnicas sobre **Fabricación casera de herramientas e implementos para la huerta y granja** se incorporan algunas adaptaciones de cabos, asas y otros elementos de herramientas para ser utilizados por personas con capacidades diferentes.

El trabajo del Pro Huerta en los últimos cinco años acercó a sus técnicos y promotores a realidades de diversa complejidad que han enriquecido la propuesta técnica original.

La filosofía de **Tecnología Para Todos**, uno de los principios fundamentales del Proyecto, se canaliza a través del presente trabajo para la utilización y difusión por parte de técnicos y promotores vinculados con Talleres Protegidos, Escuelas Especiales e Instituciones interesadas en el tema.

Si bien la inquietud de acercar la huerta a toda persona con capacidades diferentes surgió paralelamente con el Proyecto, la incorporación efectiva al mismo de maestros especiales, terapistas ocupacionales, instituciones de ayuda a discapacitados y organismos del Estado Nacional y Provincial, han potenciado la aceleración de esta primera publicación del Pro Huerta.

En efecto, la sembradora a chorrillo, presente en este trabajo, fue diseñada hace casi cuatro años a instancias del técnico del Instituto Nacional de Tecnología Agropecuaria don Manuel Jara, quien asistiera a docentes y participantes de una huerta para no videntes en la ciudad de Trelew. No obstante haber sido expuesta en numerosas exposiciones de carácter provincial, nacional e internacional y haber sido recreada por otros técnicos y para otras finalidades, creímos oportuno iniciar esta edición con ella como un tardío pero sentido homenaje al recordado «Jarita».

Mucho se ha dicho y escrito sobre las discapacidades y minusvalías. Las guerras con su indiscriminada violencia, algunas enfermedades y accidentes suelen dejar secuelas traumáticas. Se han movilizado recursos económicos, técnicos e intelectuales de diverso orden para amortiguar, en alguna medida, el dolor y la impotencia. Del mismo modo, esto sirvió para despertar las capacidades remanentes del sujeto y desarrollar aquellas potencialidades que desconocía y que le permiten realizar tareas que hasta ahora le resultaban muy dificultosas.

El presente trabajo se inspira en la actitud positiva y ejemplificadora de aquellos que, aún con limitaciones, encuentran en la huerta algo más que verduras.

Este primer trabajo pretende ser, más que una solución puntual para algunas personas, un disparador de ideas y proyectos que, partiendo del Pro Huerta, genere soluciones locales y regionales a muchas otras.

A partir de un convenio de cooperación con el Consejo Provincial de la Familia y Desarrollo Humano de la Provincia de Buenos Aires y el Instituto Nacional de Tecnología Agropecuaria, se ha decidido el trabajo conjunto entre técnicos de ambas instituciones, que se inicia con la presente edición. Dicho trabajo permitirá, además, desarrollar y experimentar tecnologías apropiables, tanto para la adaptación de las herramientas e implementos ya existentes en el Pro Huerta, como para la generación de aquellas otras que surjan de la observación conjunta de las diversas y complejas realidades de los **huerteros** especiales y de los requerimientos que al efecto se hagan llegar al equipo interinstitucional.

La HUERTA ORGÁNICA también puede ser útil como TERAPIA.

«El trabajo es una dimensión fundamental de la existencia humana.»

Tal la definición del Santo Padre en su Encíclica *Humanae Vitae*.

Cuando el trabajo, además, es generador de nuevas capacidades, de mejores disposiciones anímicas, de sentimientos de solidaridad a partir de la indispensable auto estima, es entonces cuando hace crecer al hombre, que desde la profundidad de su espíritu, humaniza la mera mecanización del trabajo.

Aproximación teórica sobre la fabricación casera de herramientas adaptadas para la huerta

El movimiento es la característica esencial de toda la vida y el medio por el cual los organismos se adaptan a los requerimientos del ambiente en que viven y se desarrollan.

Nuestro cuerpo regula ese movimiento a través del trabajo, por medio de una serie de palancas que definen el concepto de eficiencia mecánica, y permiten gran economía de esfuerzo; lo que implica la consideración de:

*FUERZA
TRABAJO
POTENCIA
EFECTOS DE LA PALANCA
PRINCIPIOS ANATÓMICOS Y FUNCIONALES*

Brindar a la población que utilice las herramientas, una adecuada postura o posicionamiento de un grupo muscular o articular que permita un alivio en el trabajo, es el pilar sobre el que se inicia esta **aproximación teórica sobre fabricación de herramientas adaptadas** tanto para el uso de distintas discapacidades, como para la tercera edad y los niños; quienes muchas veces, aún a su nivel de trabajo muscular y destreza, no pueden alcanzar niveles óptimos de rendimiento.

El presente estudio tiene entonces como objetivo fundamental: «permitir que una persona pueda, con herramientas adaptadas, desempeñar satisfactoriamente el trabajo en la huerta, con el menor esfuerzo y el mejor resultado».

Por esto intentamos:

- * Reducir los movimientos articulares extremos.



- * Disminuir los niveles de fuerza excesivos.
- * Minimizar los movimientos altamente repetitivos y estereotipados.
- * Reducir la fatiga.



- * Permitir cambios posturales durante el trabajo.
- * Colocar soportes, herramientas, materiales y elementos entre el hombro y la cintura, para facilitar su manipulación.
- * Permitir descansos frecuentes cuando el trabajo es muy exigente.
- * Procurar que ambas manos completen e inicien los movimientos a la vez, y no estén inactivas al mismo tiempo, salvo en los períodos de descanso.

* Realizar movimientos con los brazos en forma simultánea siempre que sea posible y en direcciones opuestas y simétricas.

* Procurar que la mayoría de los movimientos correspondan a la clase más baja que sea posible para ejecutar satisfactoriamente el trabajo.

Clasificación de movimientos

Clase	Punto de Apoyo	Partes del Cuerpo Empleadas
1	nudillos	dedos
2	muñeca	mano y dedos
3	codo	antebrazo, mano y dedos
4	hombro	brazo, antebrazo, mano y dedos
5	tronco	torso, brazo, antebrazo mano y dedos

* Releva a las manos de todo trabajo que pueda ser realizado con otras partes del cuerpo.

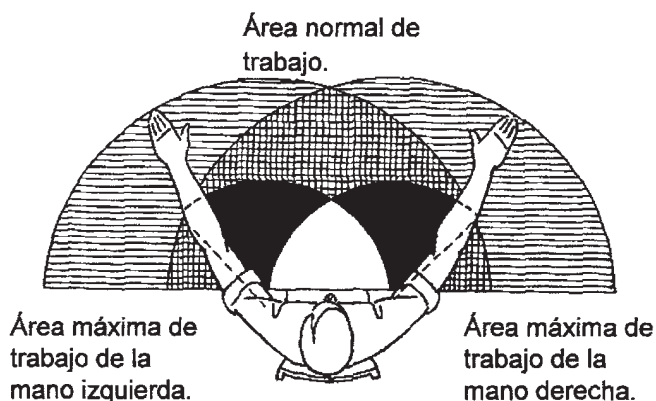
* Utilizar las áreas máximas y normales de trabajo en la mayoría posible del tiempo productivo, evitando al máximo los trabajos por encima y debajo de la línea media.

Área normal de trabajo Área máxima de trabajo

Movimientos de los dedos,
de la muñeca y del codo.



Movimientos de los hombros.



TRABAJO

Es aquello que altera el estado de reposo de un cuerpo o su movimiento, de acuerdo a la aplicación de una fuerza sobre un punto.

Esto producirá un movimiento específico de mayor o menor intensidad, y la combinación de fuerzas es lo que aumentará o disminuirá el alcance de dicho movimiento.

Esto se relaciona directamente con el concepto de Energía, que es la capacidad para realizar un trabajo y el de Potencia, que es la cantidad de trabajo que se realiza en la unidad de tiempo.

PALANCAS

Son máquinas simples que permiten efectuar un gran esfuerzo con un mínimo de energía.

Los huesos y articulaciones, junto con los músculos, son los elementos que sirven para el movimiento. Los huesos son barras rígidas, las articulaciones representan las bisagras y los músculos son los que ponen en movimiento este ingenioso mecanismo de trabajo humano.

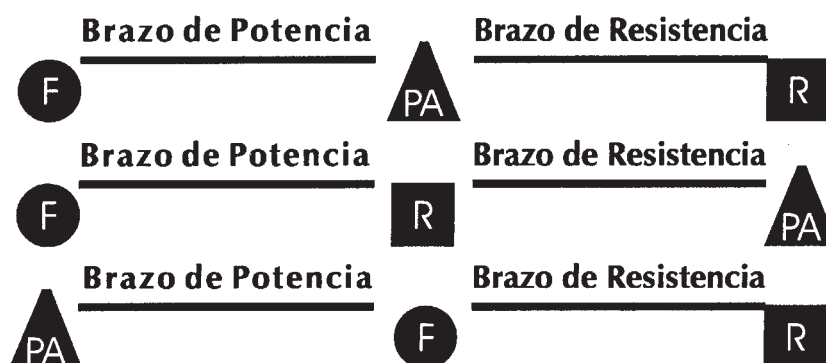
Se considera que una palanca está en equilibrio, cuando los montos de la fuerza y la resistencia son iguales.

Hay tres tipos de palanca:

1er. Género: es aquella en la que el punto de apoyo se encuentra entre la fuerza y la resistencia. Ejemplo: Sube y baja, tijera.

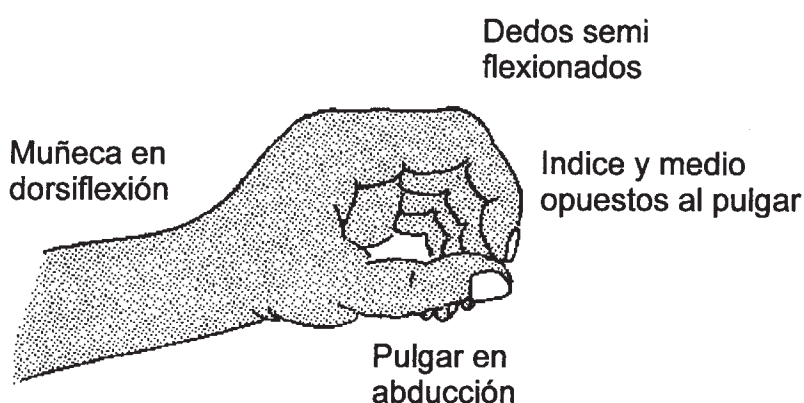
2do Género (o interesistente) : es aquella en la que la resistencia se encuentra entre el punto de apoyo y la fuerza. Ejemplo: Carretilla.

3er. Género (o interpotente): es aquella en la que la fuerza se encuentra entre la resistencia y el punto de apoyo. Ejemplo: Caña de pescar.



Estas últimas son las más comunes en el cuerpo humano, a pesar de existir para esto una desventaja mecánica, pues es una palanca de velocidad que compensa con la rapidez y amplitud de movimiento. Se ha demostrado a lo largo del tiempo que son más útiles la rapidez y la amplitud, que la potencia, ya que ésta puede disminuirse o aún reemplazarse con elementos motorizados o variando la longitud de los brazos, para así aliviar el esfuerzo al producir menos potencia; en definitiva, producir ventaja mecánica.

Otro elemento a considerar durante el diseño de una herramienta es la posición de función de la mano, que es la forma de asir un objeto de modo natural. Corresponde a un estado de equilibrio entre músculos y articulaciones, favorecido por la eficacia muscular. A partir de esta posición es posible asir un objeto con el mínimo de movimiento.



La posición de función se define por las características siguientes:

- * Muñeca en ligera extensión e inclinación cubital leve.
- * Dedos ligeramente flexionados a nivel de las tres articulaciones, lo que traduce el predominio de los músculos flexores sobre los extensores. La capacidad de trabajo aumenta, de forma regular, desde el meñique al índice.
- * El pulgar en semiposición (por delante del plano palmar), los metacarpianos en semiflexión y las interfalángicas en ligera flexión.

Estudios electromiográficos han demostrado la correlación muscular de la posición de función con la posición de reposo.

En base a tales consideraciones se proponen:

*** Engrosamientos de cabos de toma:**

Considerando el centro de gravedad de la herramienta alineado con el de la mano, evitando de esta forma que se deban tomar herramientas por el borde y así aumentar la emisión de fuerza o el futuro daño articular por mala alineación palmar.

El largo del mango no debe ser menor de 10 cm., siendo la medida aconsejada la de 12 cm. Si la herramienta va a ser utilizada con guantes, se debe agregar un centímetro más. Debe considerarse además, para el diseño de mangos, el engrosado suficiente que permita la mayor cantidad de superficie posible en contacto con la mano. Esto es de vital importancia para ejercer fuerza y combinar así la posición de reposo y/o función y aunar así más de un principio de economía de movimiento.

*** Separación entre cabos de toma:**

Para herramientas de uso bilateral debe respetarse para la separación de los mangos, la medida de la cintura escapular, que varía de 5 a 6,5 cm entre el hombre y la mujer.

*** Tomas unilaterales y/o bilaterales:**

Con el fin de facilitar la ejecución de una tarea, se prevén tomas uni o bilaterales para varias herramientas.

*** Largo de cabos en función del tipo de trabajo que efectúa la herramienta:**

a) El largo del cabo en herramientas de arrastre o de golpe que se accionan en posición bípeda (de pie), tales como azadín, azada, rastrillo, surcador, cincel, cincel tridente, debe ser tal que ubicándola en forma vertical, llegue a la altura de los ojos de la persona que la usa. Con esto se evita flexionar continuamente el tronco y desperdiciar parte del cabo; a la vez que se distribuye mejor la fuerza, aprovechando el brazo de palanca.



b) El largo del cabo en herramientas que requieren la aplicación de una fuerza localizada de cierta intensidad, tales como: laya, pala, es aquel en el que para tomarla, la mano se encuentra entre 10 Y 15 cm. por debajo del codo, considerando a éste en flexión de 90 , con la herramienta hincada en el suelo. Considerar para trabajos de mayor precisión, el efectuado entre 5 y 10 cm. por encima del codo (estando éste, en flexión de 90 grados).



*** Cabos de altura graduable:**

El largo del cabo es un dato importante a la hora de evaluar el esfuerzo que se requiere al realizar una tarea con herramientas convencionales y poder comparar así la ventaja a nivel postural, energético o articular.

*** Alargado de brazos de alcance:**

Con el objeto de permitir alcances a distancias que por motivos físicos o mecánicos no podrían efectuarse, se alargaron los brazos de alcance tanto de fuerza como de resistencia. Pero por sobre todo, para permitir continuar trabajando dentro del área máxima y normal de trabajo, y evitando así el trabajo por encima y debajo de la línea media, con el consiguiente gasto económico de esfuerzo que esto produce.

*** Aprovechamiento del peso de la herramienta:**

A los efectos de proporcionar una adecuación justa según los requerimientos de la persona, se disminuye o aumenta el peso de la herramienta para facilitar así la tarea.

*** Agregado de tomas o cinchas de sujeción:**

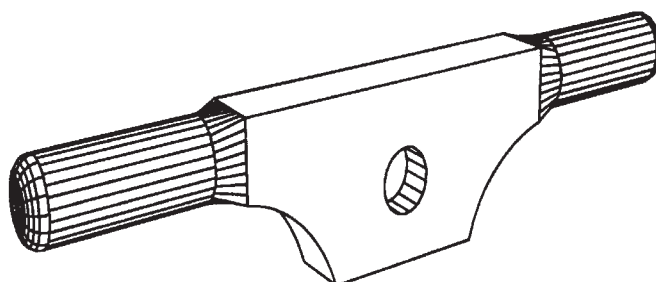
Se procedió a la ubicación, en las herramientas, de elementos auxiliares de sujeción a la altura de los miembros superiores y de las manos. Esto brinda mayor seguridad en la prensión de la herramienta y permite además la toma en aquellos casos en los que no puede mantenerse una prensión sostenida o el nivel de fuerza muscular no es bueno o está distorsionado.

Este trabajo pretende ser un camino más para la integración de aquellas personas que por características diferentes se han visto limitadas en la oportunidad de trabajar en la huerta. Con él buscamos construir un escalón más para lograr los mismos espacios que el resto. Consideramos ésto un deber de una comunidad que asigna iguales derechos y responsabilidades para sus todos miembros.

Mango tipo de uso bi manual

VENTAJAS:

- 1- Mejor distribución del esfuerzo (ejecución de momentos bilaterales simultáneos)
- 2- Diámetro del asa que combina los principios anatómicos de función y reposo de la mano, y los ergonómicos por mayor superficie de contacto con ésta.
- 3- Permite mayor seguridad y firmeza, en especial para trabajos de fuerza.

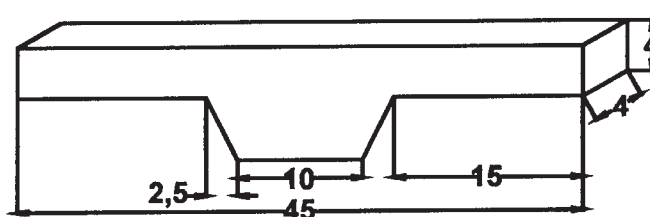


DETALLES CONSTRUCTIVOS:

Sobre un trozo de madera (preferentemente blanda) de 45 cm de largo, 9 cm de altura y 4 cm de espesor, trazar la figura según las medidas del gráfico.



Con serrucho se corta, y con escofina se le redondea la zona de sujeción, se lija para evitar astillas. El agujero se ubica centrado a lo alto y largo. La medida del diámetro depende del cabo que se vaya a emplear.



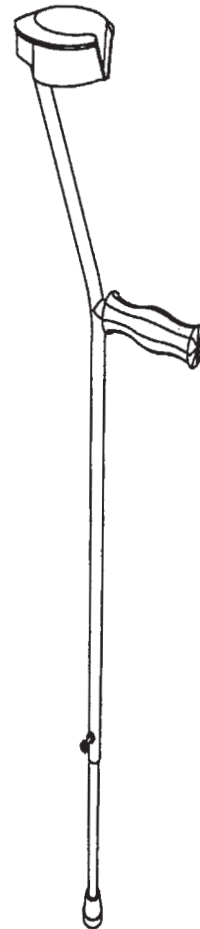
NOTA: Las medidas de este asa pueden variarse según el tamaño de brazos y manos del usuario (largo total y diámetro en zona de empuñadura).

Bastón de manga canadiense

Bastón canadiense de uso convencional para diferentes patologías. Además de un soporte o punto de apoyo para aumentar la base de sustentación, tiene una sujeción a nivel del brazo para mayor seguridad en la toma.

DETALLES CONSTRUCTIVOS: Con un tramo de caño de luz reforzado de 3/4", se ha desarrollado el cuerpo principal. Un pequeño tramo de igual material, pero de 5/8" de sección, permite su introducción dentro de aquél facilitando la regulación telescópica de la altura total.

Para ello se suelda, mediante aporte de bronce, una tuerca de 3/4" concéntrica a una perforación efectuada a 40 mm del extremo inferior del caño mayor. Un bulón de igual medida permitirá fijar ambos caños regulando la altura deseada



A 30 cm del borde superior del mismo caño se efectúa un doblado que permita conformar un ángulo de 25°. Es conveniente, para evitar pliegues o deformación en el sector, llenar el caño de arena seca y taponar sus extremos, o recurrir a una dobladora de caños.

En el sector plegado anteriormente se suelda un tramo de caño de 13 cm de longitud que servirá para ajustar en el una manopla de bicicleta (preferentemente de goma EVA).

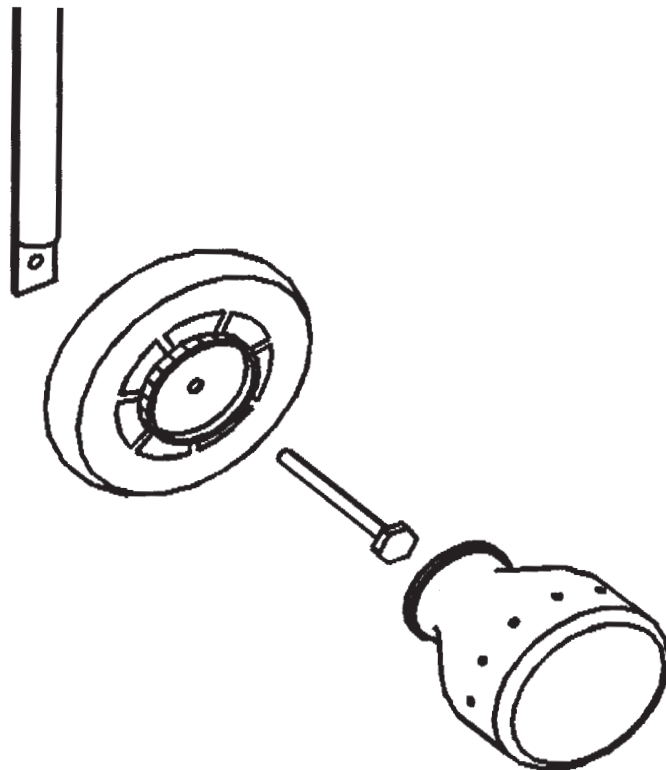
En el extremo superior se generan dos caras planas sobre el caño para el anclaje, por medio de un remache, de la manga canadiense. Ésta puede comprarse en ortopedias o casas especializadas, utilizarse otra de algún bastón de rezago, o bien fabricarla con resinas y fibra de vidrio o caño de PVC de 10 cm de diámetro.

Sembradora a Chorrillo

FUNCIÓN:

Siembra directa. Siembra de almácigos.

Originalmente diseñada para no videntes, se amplía su uso a diferentes capacidades, ya que al variar la longitud de su cabo permite el trabajo desde una silla de ruedas. Es especialmente apta además, para aquellas personas que no pueden agacharse en forma directa, o para evitar fatigas continuas porque la extensión a sembrar sea considerable, logrando un mejor ritmo y tolerancia a la tarea; en definitiva, el mejor hábito de trabajo.



DETALLES CONSTRUCTIVOS:

Sobre una rueda plástica de aproximadamente 20 cm de diámetro se fija por medio de sendos tornillos tipo PARKER la tapa a rosca de un frasco de plástico (crema para manos o similar) a la que previamente se le efectuó, en su centro, una perforación de diámetro igual a la de la rueda.

Sobre el extremo de un palo de escoba se efectúa con una escofina, un plano de 25 mm de largo. En su centro, se realiza un orificio ligeramente inferior al diámetro del bulón que servirá de eje a la rueda.

Con el bulón, utilizándolo como herramienta roscadora (macho) producimos la rosca (hembra) en el orificio del palo de escoba. Lo quitamos desenroscando y colocamos la rueda con la tapa y entonces sí roscamos el bulón a través de la rueda en el orificio previamente roscado.

Antes de ajustarlo totalmente, con un trozo de alambre efectuamos un aro y dos pequeños brazos que permitirán agitar la semilla durante su uso evitando atascamientos. A la mitad de la altura del frasco, realizamos con lápiz o fibra, una línea a lo largo de todo su perímetro. Sobre el trazo que hicimos, marcamos puntos equidistantes y luego perforamos en los mismos con la ayuda de un alambre, varilla o clavo calentado previamente, de modo de fundir el plástico en esa sección. Una vez perforado y frío quitamos los restos y rebabas que puedan trabar el paso de las semillas.

NOTA:

Es conveniente tener varios frascos con orificios ligeramente superiores a las distintas semillas e identificarlos con alguna señal que facilite su elección de acuerdo a la semilla a utilizar.

Con una madera de 1 m de largo y 6 - 7 cm de ancho se puede construir un sencillo banco de pruebas para esta sembradora.

Se cubre una cara de la madera con grasa blanca. Al hacer circular sobre ella la línea de orificios del frasco caerán las semillas, que por efecto de la grasa quedarán «pegadas» en el lugar donde fueron depositadas.

Esta sencilla operación nos permitirá comprobar tanto el funcionamiento de los orificios, como la distancia a la que caen las semillas, posibilitando así que realicemos antes de la siembra las modificaciones que creamos convenientes.

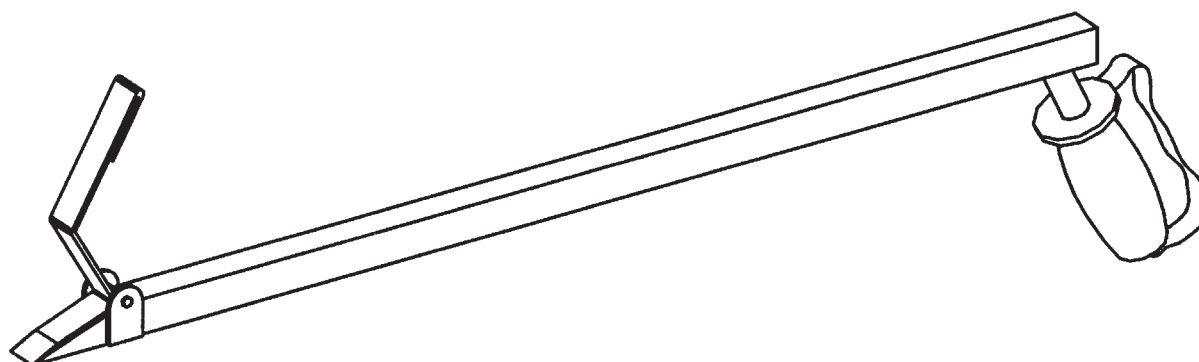
Sembradora de Punto

FUNCIÓN: Siembra directa de habas, maíz, zapallo, melón, sandía.

Facilita la siembra a personas con diversas discapacidades.

Adaptando su longitud, puede utilizársela desde una silla de ruedas o bien por personas que no pueden agacharse en forma directa.

Queda abierta la posibilidad, de acuerdo a los requerimientos, de adosársele otra asa de sujeción suplementaria, o modificar su mango o ángulo de toma.



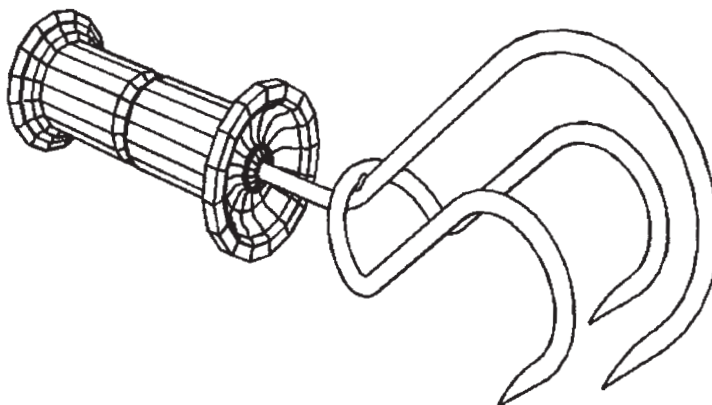
Cinzel Manual tridente

FUNCIÓN:

Desmaleza alrededor de las plantas
Airea el suelo

Posee un mango engrosado que respeta las características de longitud y en especial los beneficios biomecánicos de mayor superficie de contacto con el mismo; con el fin de favorecer una actitud postural que disminuya el esfuerzo y alivie una mala alineación palmar.

Puede ser utilizado desde la silla de ruedas, en la línea media, en lugares cerrados, invernáculos o en el hogar para el cuidado de plantas y macetas, que facilita adecuar los cambios bruscos de temperatura, los fríos continuos, el trabajo al aire libre, en días extremadamente húmedos o calurosos para que diferentes patologías puedan encontrar la continuación de la huerta sin exponerse a mayores riesgos.



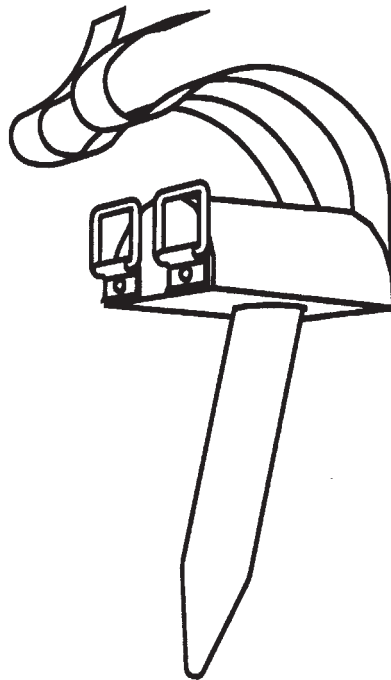
Plantador

con sujetador

FUNCIÓN:

Prepara el hoyo para el trasplante

El sujetador puede confeccionarse en distintas posiciones y su función principal es mantener la herramienta en un gesto adecuado de función de la mano, para lograr estabilizar en diferentes causas y obtener un correcto acto postural, mantener una prensión sostenida durante parte del tiempo productivo.



La construcción de la cuña puede efectuarse cortando por el centro un trozo de tronco de aproximadamente 6,5 cm de diámetro, (restos de poda), en sentido longitudinal. Posteriormente, con una escofina, se eliminan las asperezas y los cantos vivos; de manera de que al tomarla, sintamos naturalmente la misma en el hueco de la mano. En el centro de la cara plana, se efectúa un orificio ligeramente inferior al del palo de escoba; de modo de que una vez introducido éste, quede lo suficientemente ajustado. Es conveniente colocar cola de carpintero para fijar fuertemente la unión.

Rastrillo desmalezador

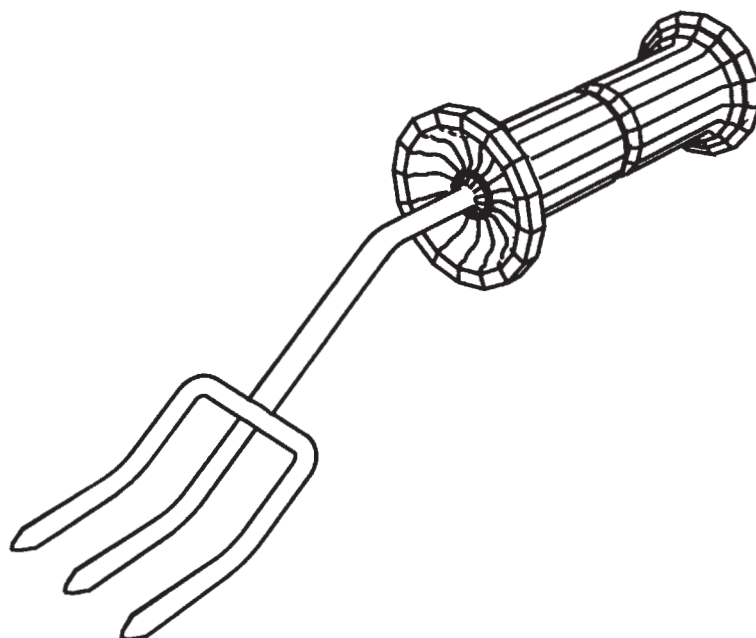
Esta herramienta posee un mango engrosado que facilita la prensión dígitopalmar, posibilitando mayor superficie de contacto y acercarse su toma a una mejor posición funcional permitiendo trabajar con mayor fuerza y mejor descanso articular y muscular. Presenta una angulación en el sector superior del cabo que hace alinear a la mano a nivel de la muñeca en ventaja mecánica para un buen balance de esfuerzo. Pueden, según el caso en particular, adosarse bandas de sujeción, mayor o menor peso, e incluso, mayor grosor al mango, para prensiones más torpes que se alejan de la empuñadura convencional por distintas causas.

FUNCIÓN:

Permite airear el suelo superficialmente y desmalezar macetas, almacigueras y plantas de jardín y huertas.

MATERIALES:

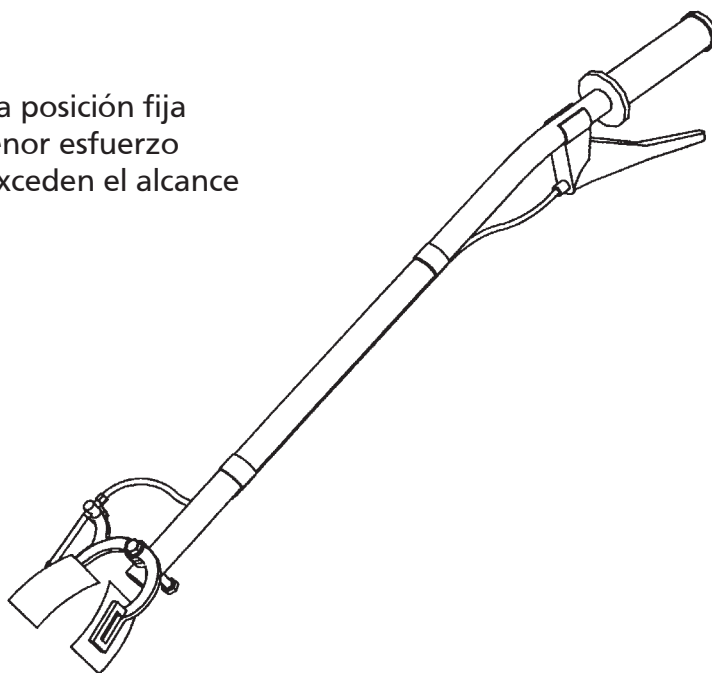
- * Manopla de bicicleta o ciclomotor
- * Trozo de palo de escoba
- * Hierro nervurado de construcción de 6 mm de diámetro



Brazo mecánico o «alcanzador»

FUNCIÓN:

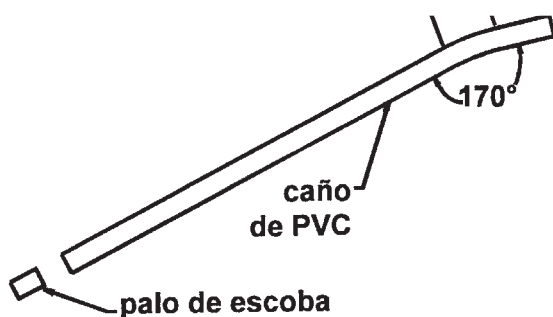
Alcanzará llevar desde una posición fija (silla de ruedas) con el menor esfuerzo distintos elementos que exceden el alcance del brazo propio.



Trabaja por encima y por debajo de la línea media sin compromiso articular extremo, permitiendo la realización de la tarea en el área normal durante un tiempo mayor para que aquellas patologías que tienen un restringido rango de movimiento, puedan, con estos elementos, desempeñarse satisfactoriamente en el cuidado de la huerta.

DETALLES CONSTRUCTIVOS:

A un trozo de caño plástico, de los utilizados para instalaciones de agua, de 1/2" de diámetro y 60 cm de longitud, se le efectúan las siguientes operaciones:

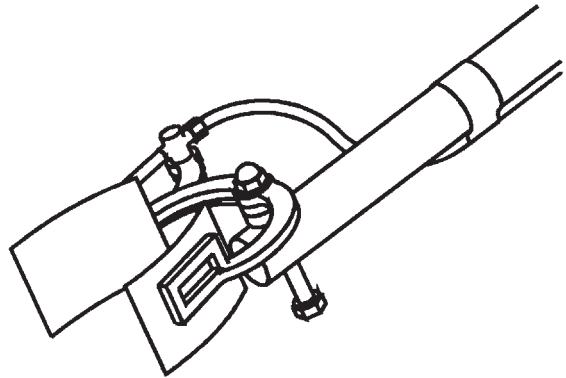


1- Calentar con agua un extremo del caño (aproximadamente 5 cm) e introducir un trozo de palo de escoba de 4 cm de longitud.

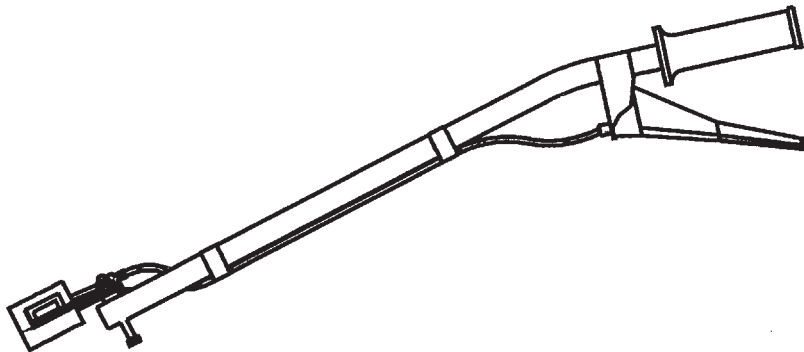
2- Calentar del mismo modo un sector de aproximadamente 5 cm, pero ubicado a 8 cm del otro extremo. Flexionar mientras está caliente, hasta lograr un ángulo de 30 grados. Enfriar con agua a temperatura ambiente y la curva quedará fija.

3- Efectuar una perforación de 6 mm en el sentido que indica la figura, en el extremo donde se halla el palo de escoba, a 15 mm del borde.

4- Colocar allí una mordaza de freno de bicicleta a la que se le sustituyeron los patines de goma por trozos de aproximadamente 6 cm x 6 cm de caño de PVC de 4".



5- En el extremo opuesto se instala una palanca de freno de bicicleta. Para permitir accionar el mecanismo de presión se debe colocar, entre la palanca y la mordaza, una tripa y cable de acero.



6- Ajustar el tornillo de regulación a la distancia de apriete de la mordaza, de acuerdo con los objetos que queremos alcanzar: maceta de plantines, frutos a cosechar, etc..

NOTA:

Si bien podemos ampliar el alcance de este brazo, alargando el caño con el que se construye, no debemos olvidar que este funciona en determinado momento como una palanca cuyo punto de apoyo está dado por la mano y la muñeca. Por lo tanto, la amplitud de alcance está determinada por el peso de lo que vayamos a manipular y el del propio implemento.

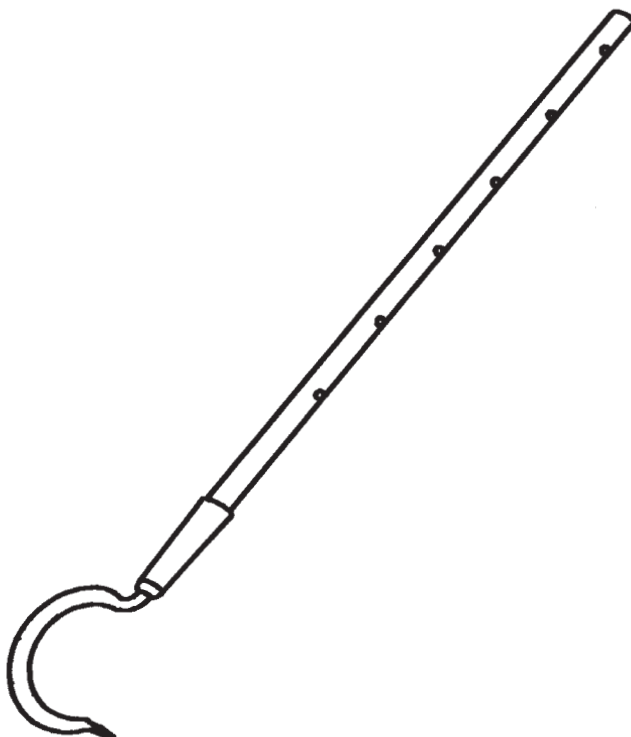
Cinzel Manual

FUNCIÓN: Airear el suelo entre las plantas, sin dañar las raíces, aún cuando aquél esté densamente sembrado.

Es una herramienta de suma utilidad que efectúa una labor conservacionista del suelo de labranza y de gran adaptabilidad a distintos tipos de discapacidad. Su cono de enchufe (portacabo) permite el aditamento de numerosas adaptaciones tales como:

- a) cabo telescópico;
- b) cabo engrosado;
- c) cabo con asa de sujeción para aquellas discapacidades que no permiten una prensión sostenida, o que requieren una toma secundaria para desempeñar un gesto adecuado.

En todos los casos, el centro de gravedad está desplazado hacia el extremo de la herramienta (aliviando el cabo), lo que la hace más fácil de manejar cuando la discapacidad reside en la disminución de la fuerza muscular del sujeto.

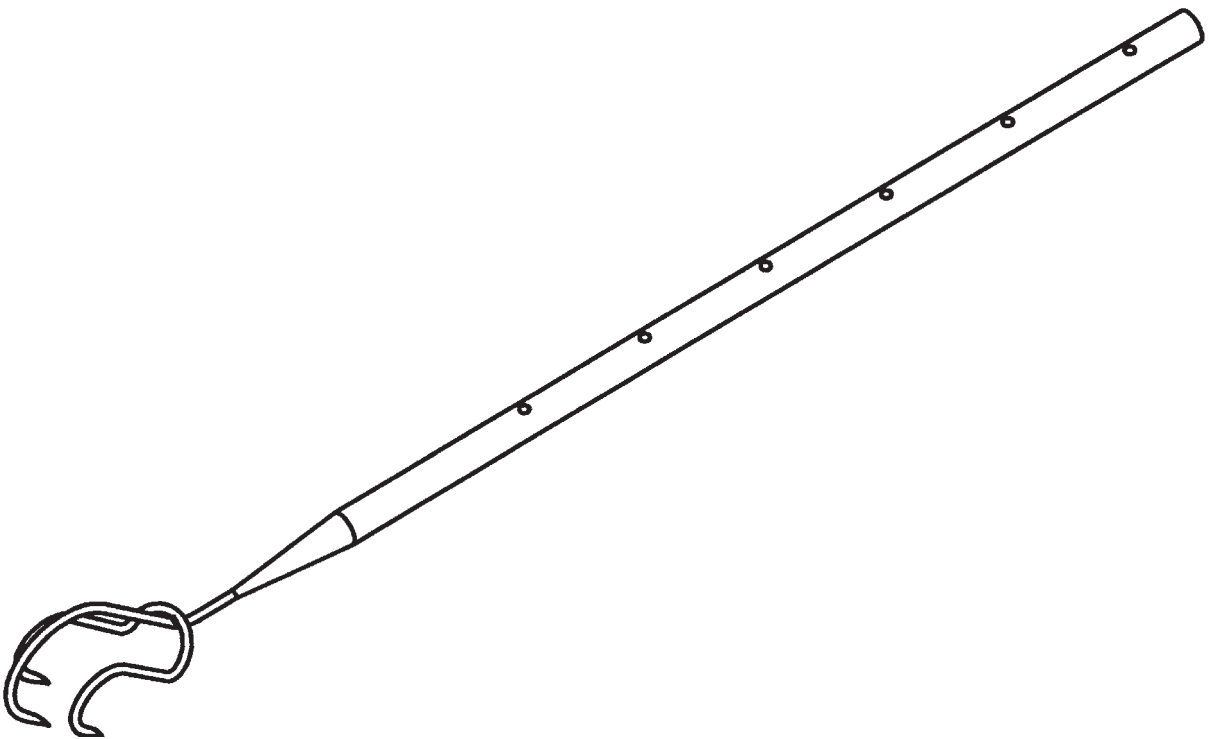


Cinzel Manual Tridente de Cabo Largo

FUNCIÓN: Desterronar
Descalce de malezas
Airear el suelo

El tamaño de esta herramienta y su peso facilitan la utilización en aquellas discapacidades que presentan movimientos involuntarios, ya que inhibe por tales características, el desencadenamiento de mayores movimientos. También es importante en este caso el engrosamiento del cabo para favorecer, aún más, un correcto gesto profesional, en especial, para todas las discapacidades que presentan secuelas neurológicas.

Un asa regulable perpendicular al cabo y un sujetador de antebrazo (ambos removibles) permite el uso con una sola extremidad superior.

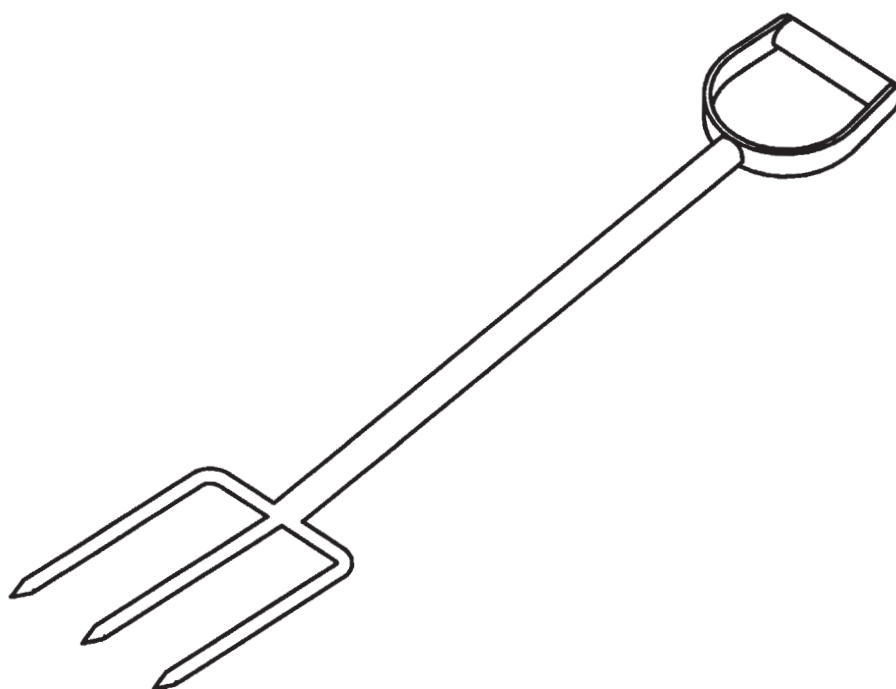


Horquilla o Laya de 4 ó 3 dientes

FUNCIÓN: Remover la tierra
Aflojar malezas
Airear el suelo sin «dar vuelta» el pan

Posee el mango convencional, más un asa de posición variable en altura y angulación, que permite adecuarse a numerosas discapacidades que requieran una mayor sujeción en la toma, una regulación en la altura o un cambio de posición de acuerdo a la patología presente, permitiendo con todo esto, modificar el gesto profesional adaptándola a las condiciones de la persona.

Se han considerado dos opciones de tres y cuatro dientes a fin de contemplar distintos pesos de la herramienta, para adecuarla a las necesidades que la discapacidad requiere.



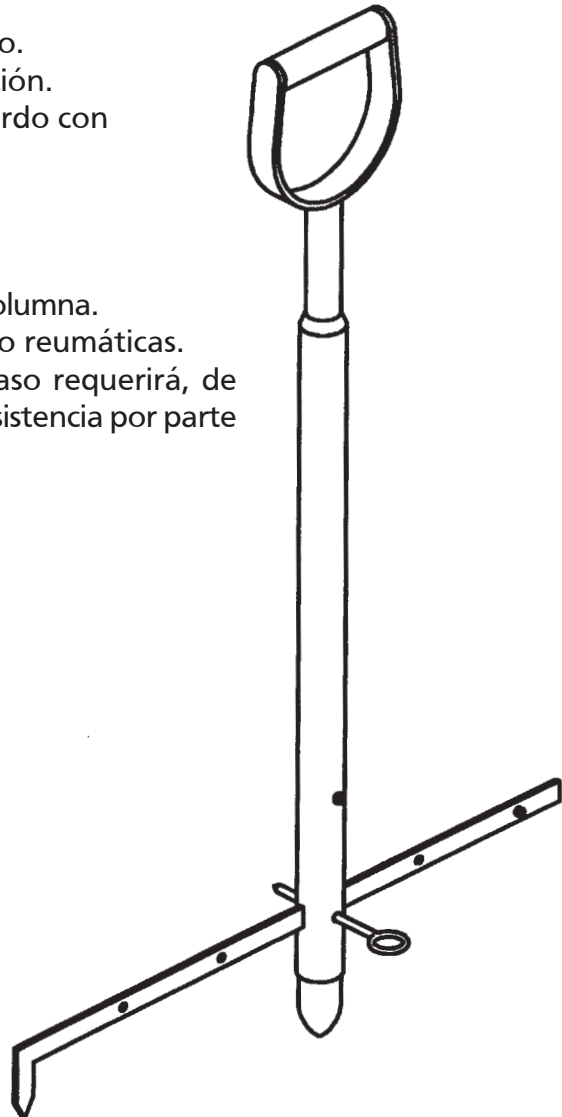
Plantador con regleta corredera distanciadora

VENTAJAS:

- 1- Evita agacharse o flexionar el tronco.
- 2- Facilita una mayor prolijidad en el trabajo.
- 3- No requiere conocer el sistema de medición.
- 4- Facilita la variación de distancias de acuerdo con la especie de cultivo.

Está dirigido a los siguientes usuarios:

- a- Personas con problemas articulares o de columna.
- b- Personas con enfermedades musculares o reumáticas.
- c- Personas con retardo mental. En este caso requerirá, de acuerdo a cada persona, una supervisión o asistencia por parte del maestro, instructora terapeuta.



DETALLES CONSTRUCTIVOS:

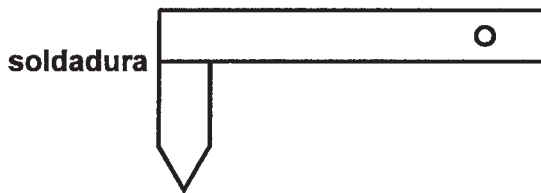
Se utiliza o se fabrica un cabo tipo pala al que se le efectúa una punta aguzada (sector de trabajo).

A 10 cm de ese extremo, se realiza una perforación pasante, en el mismo sentido que el asa, que permita el desplazamiento de una planchuela de aproximadamente 12 mm de ancho por 3 mm de espesor.

En el centro de ese canal, en sentido perpendicular, debe efectuarse un orificio de 6 mm de diámetro.

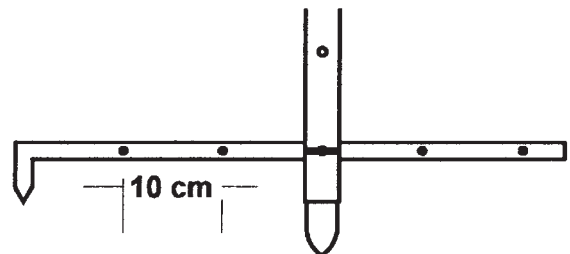


**perforación de
6 mm de diámetro**



Posteriormente se prepara una planchuela de 55 cm de largo a la que se le suelda en un extremo, en forma perpendicular, un tramo de varilla de hierro de 10 cm con uno de sus extremos aguzado en forma de punta señaladora.

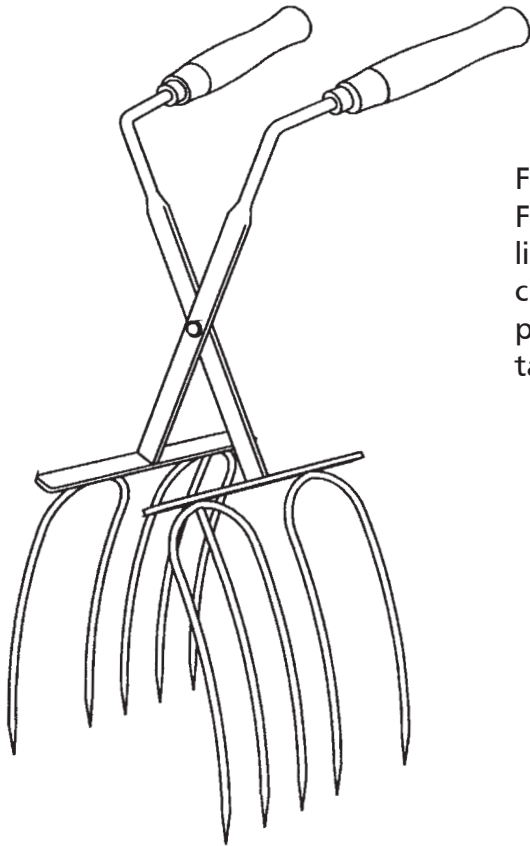
Sobre el centro longitudinal de la planchuela se marcan y se efectúan perforaciones de 6 mm de diámetro, a 10 cm de distancia entre sí, comenzando desde la unión entre la planchuela y la varilla.



Por último con un trozo de piolín o cadena y un clavo, chaveta o bulón pequeño (que pase por el agujero realizado en el paso anterior) se construye un sistema de chaveta para fijar la distancia requerida para el transplante.

Se pueden grabar las distancias, de 10 en 10, con números de percusión, o bien identificar cada una con un color.

Horquilla articulada



FUNCIÓN:

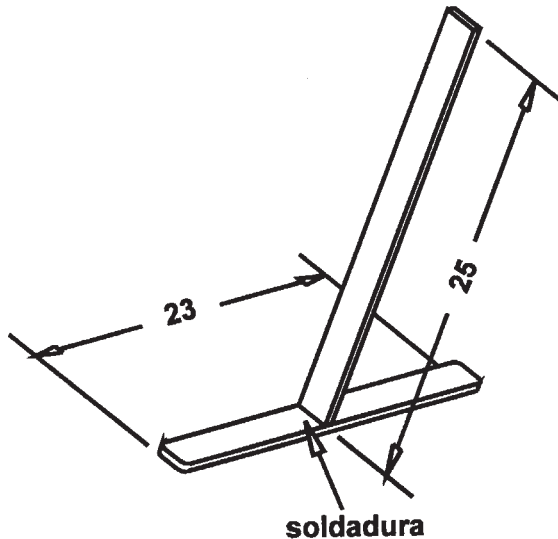
Facilita la remoción y aireado de la abonera utilizando ambas manos. Permite juntar acumulaciones de hojas y pasto para su traslado o deposición como mantillo o cobertura sobre el tablón de siembra.

Presenta la ampliación exagerada de una palanca de primer grado, en la que se prolongan ambos brazos. Esto tiene el doble objetivo de disminuir el esfuerzo a realizar tanto para la fuerza como para sostener las resistencias y a su vez permitir el trabajo a lo largo de una jornada sin mayor esfuerzo del tronco, ya que con esta herramienta, la tarea se realiza en posición bípeda, sin compromiso de la columna vertebral ni esfuerzos desmedidos que producen malos hábitos posturales y cargas innecesarias de peso y desgaste. Cuenta a su vez con un engrosamiento de ambos mangos con el consiguiente beneficio (ver aproximación teórica).

Permite trabajar además desde la silla de ruedas, pudiendo el huertero desempeñarse satisfactoriamente.

MATERIALES:

- * 2,80 m de varilla de acero nervurado de 6 mm de diámetro
- * 96 cm de planchuela de hierro de 19 mm de espesor por 3,25 cm de ancho
- * 40 cm de varilla de hierro lisa de 10 mm de diámetro
- * 2 cabos de madera de 16 cm de largo
- * 1 remache de hierro de 5 mm de diámetro por 12 mm de longitud.
- * 1 arandela plana de 1/4"

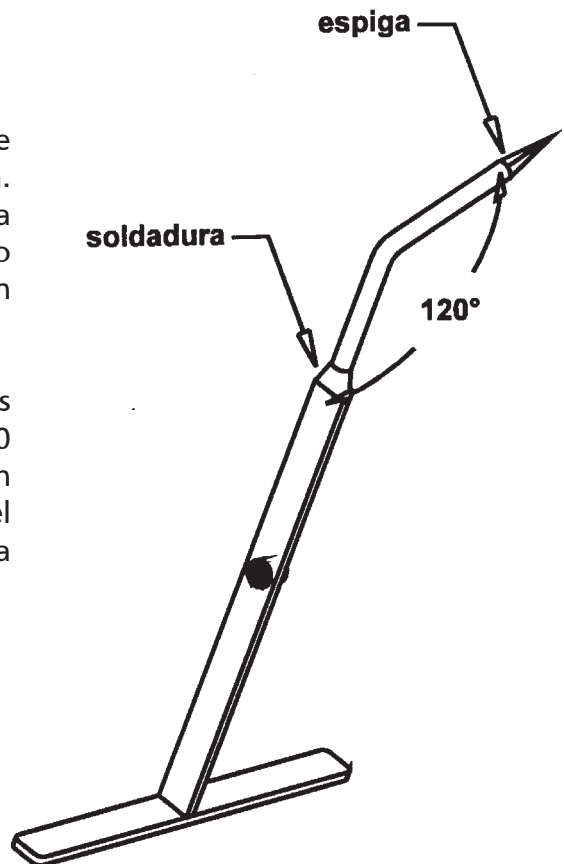


DETALLES CONSTRUCTIVOS

Se corta la planchuela en cuatro trozos, dos de 23 cm y otros dos de 25 cm. Se suelda el tramo de 25 cm en forma perpendicular en el centro del de 23 cm, sobre sus caras. Se repite la operación con los otros dos.

A 14 cm de la unión, se efectúa un orificio de 5,5 mm en el centro de la planchuela más larga. En este orificio se alojará el remache, con una arandela separando ambas planchuelas, y se lo fija dejando suficiente juego para la articulación de esta tijera.

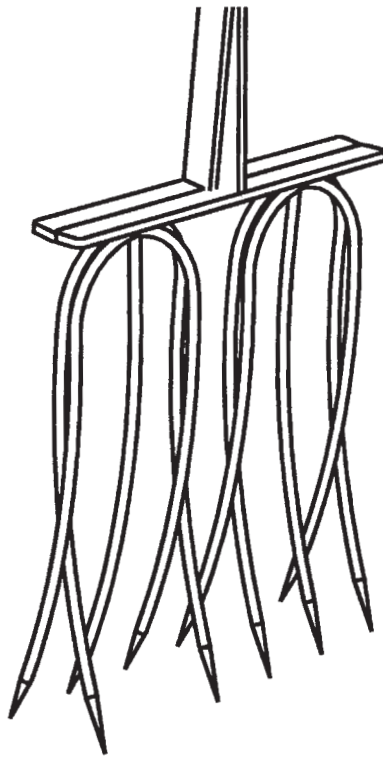
En uno de los extremos de ambas planchuelas remachadas, se suelda un tramo de varilla de 20 cm y se efectúa un plegado conformando un ángulo de aproximadamente 120 grados. En el final de ambas varillas se realizará una espiga que permita asegurar el cabo de madera.



Se cortan 2 tramos de varilla nervurada de 26 cm y 4 tramos de 58 cm. Se efectúan puntas aguzadas en los extremos de las varillas, salvo en uno de las de 26 cm. Se marca el centro de las varillas de 58 cm y se las curva a partir del mismo hasta que queden ambos dientes paralelos con una separación de 8,5 cm.

En dos de ellas se suelda un tercer diente central con las varillas de 25 cm.

En cada planchuela inferior se sueldan dos grupos, uno de dos y uno de tres dientes, haciendo coincidir la separación a modo de manos que se entrelazan. Para lograr que los grupos de dientes se crucen, es necesario darles una ligera curvatura hacia el lado interior.



Hacia el extremo superior de la varilla próxima a los cabos, se coloca una cadena para limitar la abertura de ambas horquillas a 20 cm aproximadamente.

Se ajustan los cabos y se protege el conjunto con antióxido y esmalte sintético.

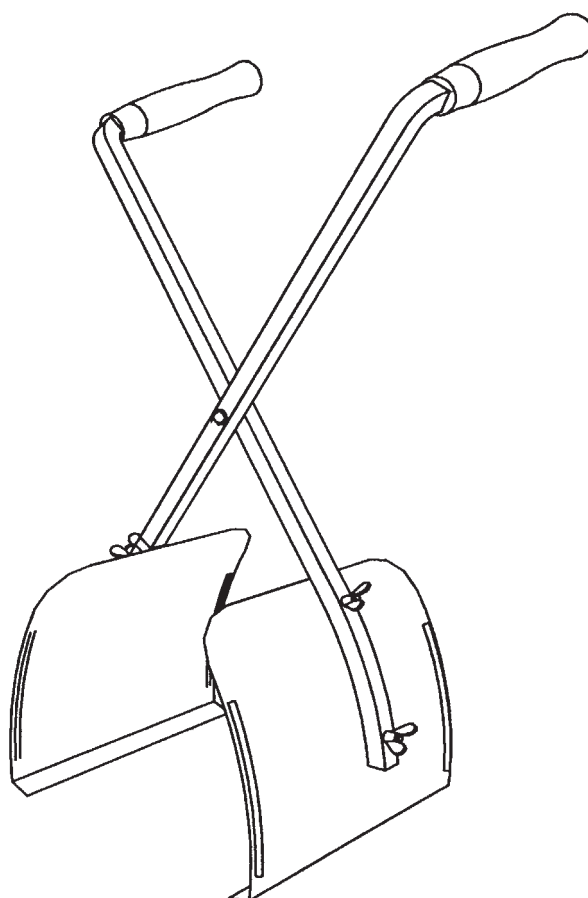
Nota:

La longitud total del conjunto permite trabajar con él desde una silla. Cuando se deba trabajar en forma erguida, se habrá de prolongar las asas de acuerdo a la altura del eventual operador.

Pala Articulada

FUNCIÓN:

Está indicada para levantar pequeñas acumulaciones de hojas, papeles y restos de basura en general. Posibilita el uso de ambas manos y permite mantener sujeta la carga entre las paletas, hasta su deposición en el lugar conveniente.

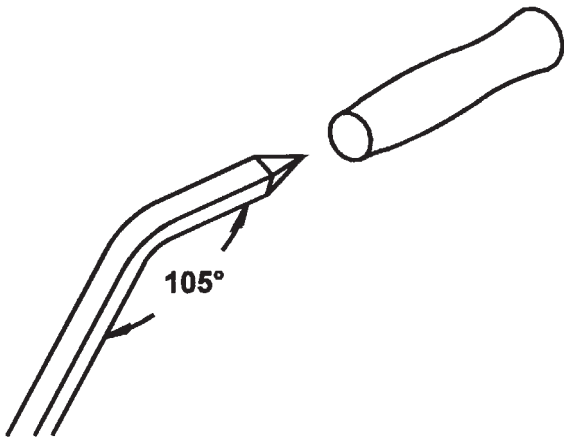


DETALLES CONSTRUCTIVOS:

Con dos tramos de caño de hierro de sección cuadrada (de los utilizados como contravidrio), de 79 cm de longitud, se construye la tijera.

A cada uno de los caños se le efectúa una pequeña curva en uno de sus extremos. En dichos extremos se le efectúan dos orificios de 6 mm a 3 cm y a 12 cm.

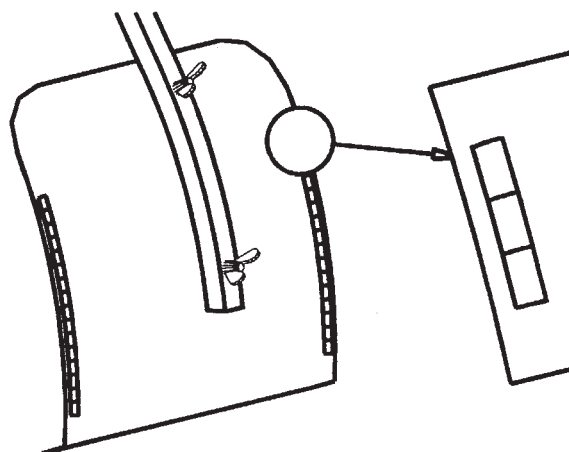
A 30 cm de los mismos extremos, y en sentido perpendicular a los realizados anteriormente, se efectúa otro orificio en ambos caños. En él, uniéndolos en forma de tijera, se colocará un bulón de 1/4" x 25 mm de largo, el que se ajustará por medio de una tuerca ciega.



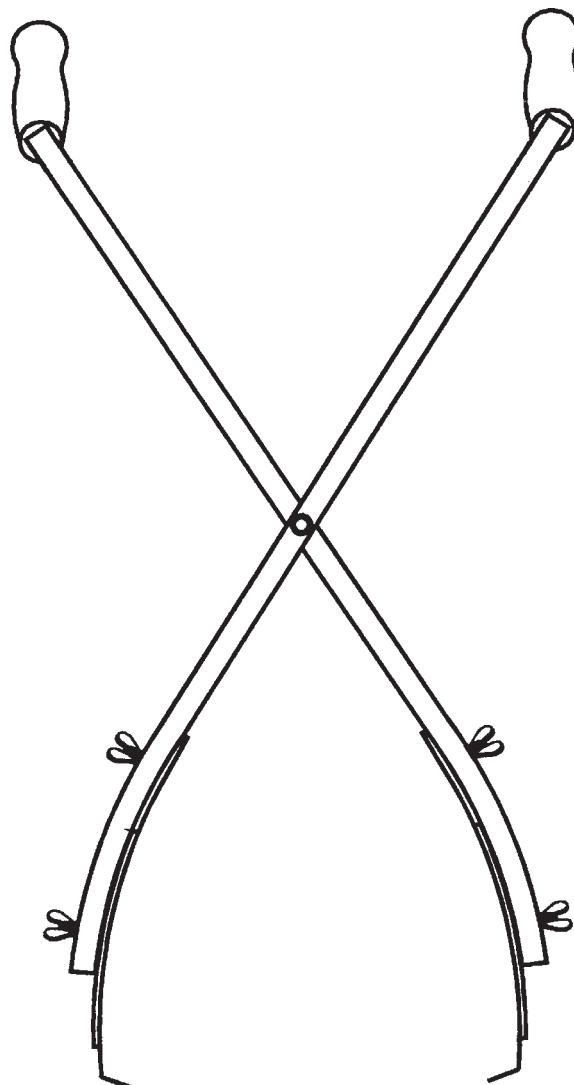
En los extremos opuestos y en forma perpendicular a la tijera se doblarán 20 cm de la varilla, de acuerdo a la figura siguiente. La espiga conformada mediante una lima, en el extremo opuesto a la soldadura, permitirá ajustar el cabo de madera.

Con dos trozos de chapa (preferentemente de aluminio), de 2 mm de espesor, construiremos las paletas. En los laterales, a 5 mm de cada borde efectuaremos un nervio que le dará rigidez. En los bordes inferiores se conformará una pestaña o doblez, de 10 mm. Ambas pestañas, al cruzarse cuando se cierra la tijera, evitarán que se caiga lo que se está sujetando con la pala.

Los nervios señalados más arriba pueden conformarse con la ayuda de una varilla de hierro de 10 mm de diámetro y un mazo. Sobre una morsa abierta, dejando unos 12 mm entre sus mordazas, colocamos la chapa ubicando la zona donde va el nervio que señalamos previamente con una línea. Sobre esa línea, colocamos la varilla y la golpeamos con el mazo hasta lograr la forma requerida, similar a la que muestra la figura.



Hecho esto, presentamos ambas paletas en el extremo inferior de la tijera, en posición cerrada o ajustada. Verificamos que queden centradas con respecto a aquella, y efectuamos sendas marcas en cada una de las chapas. Agujereamos con una mecha de 6,25 mm en las marcas y colocamos bulones con mariposas en el lado exterior. Al ajustar las mismas, las chapas copiarán la forma de las tijeras, adquiriendo una curvatura que facilitará, al prensarla, la toma de un volumen de elementos considerablemente mayor.



Elementos de transporte

Silla de Ruedas

En virtud de la gran variedad de modelos que existen en el mercado, se ha considerado en esta primera aproximación, la adaptación de:

* Llantas intercambiables construídas con planchuela. Facilitan el desplazamiento por el terreno de la huerta, evitando el patinamiento y hundimiento de las llantas convencionales en suelos flojos o desparejos. Ésto se logra debido a que al aumentar la superficie de apoyo, disminuye la presión ejercida por el peso de la persona transportada y por lo tanto se evita «encajarse».

* Canasto de fácil remoción y bajo peso. Permite el transporte de las herramientas manuales y del producto de la cosecha. El anclaje a la silla dependerá de las características de diseño de la misma, de los espacios de la huerta, sus senderos y las posibilidades constructivas del eventual adaptador.

MATERIALES:

Llanta: planchuela de hierro de 50 mm de ancho por 3 mm de espesor. Canasto: recipiente de cualquier material liviano con anclaje de planchuela o varilla de hierro.



Elementos de transporte

Changuito andador

Con el uso de este elemento se facilita el desplazamiento y se permite una mayor y mejor deambulaci3n en personas con dificultades en la marcha, trastornos del equilibrio, inestabilidad, o que por un bajo umbral de fatiga, requieran alternar la tarea y el descanso. A esto se suma la facilidad de transportar mayor cantidad de materiales, elementos y herramientas, como tambi3n el fruto de la cosecha, evitando traslados constantes y aliviando el tiempo y esfuerzos innecesarios.



En el diseño del prototipo descrito se ha previsto:

- * Ruedas delanteras: facilitan el desplazamiento en la huerta.
 - * Topes fijos traseros: dan estabilidad al conjunto cuando se detiene la marcha, a la vez que permiten una posición sentada cómoda y segura.
 - * Asiento rebatible: facilita la seguridad en la marcha y posibilita períodos de descanso durante el desarrollo de la tarea.
 - * Articulaciones y brazos telescópicos graduables: facilitan el eventual traslado del conjunto y su adecuación a distintos usuarios, además de la posibilidad del plegado para su transporte.
 - * Soportes: permiten el traslado de herramientas y bastones.
 - * Canastos de bajo peso: permiten el traslado del producto de la cosecha y otros elementos.
- Se ha optado por una tecnología de construcción simple, con un equipamiento básico de taller y equipo de soldadura por arco y autógena. Los materiales seleccionados son de bajo costo y ofrecen la posibilidad de ser cambiados por otros reconvertidos.

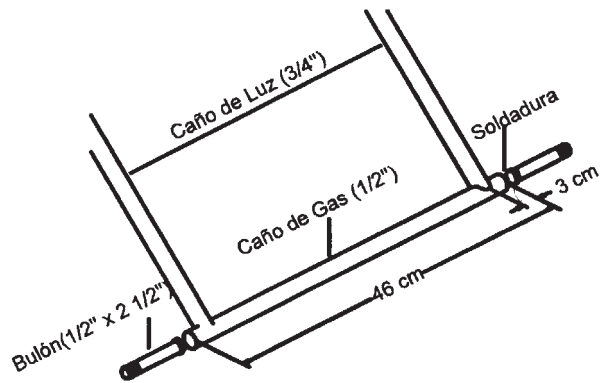
MATERIALES:

- * 46 cm de caño para gas de 1/2" (eje)
- * 54 cm de caño reforzado para electricidad de 5/8" (telescópico)
- * 24 cm de caño negro de 1 1/2" (porta herramientas)
- * 40 cm de varilla de hierro de 10 mm (eje asiento rebatible)
- * 70 cm de varilla de hierro de 6 mm (soporte canasto y aros porta herramientas)
- * 14 cm planchuela de hierro de 1"
- * 2,50 m de planchuela de hierro de 3/4" (bastidor asiento, aro porta herramientas, base caños portaherramientas)
- * 2 bulones de 1/2" x 2" con tuerca
- * 10 bulones de 1/4" x 1"
- * 1 O mariposas de hierro de 1/4"
- * 1 par de manoplas de goma EVA
- * 2 regatones de goma tipo bastón
- * 2 ruedas
- * 1, 17 m de cinta tipo cinturón de seguridad
- * 2 canastos de 35 cm x 25 cm x 21 cm
- * 8 tachas para tapicería

CONSTRUCCIÓN:

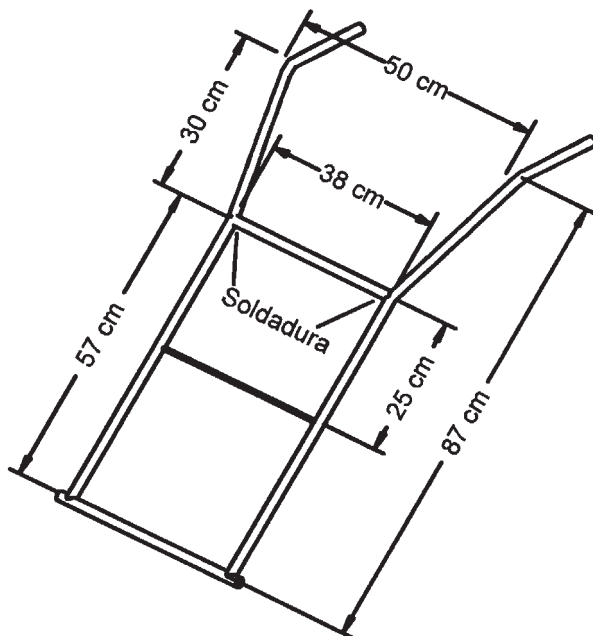
Con un trozo de caño para gas, agua o similar, de 1/2" de diámetro y 46 cm de longitud, se construye el eje.

Se sueldan en cada uno de sus extremos sendos bulones de 1/2"x 2 1/2" alineándolos correctamente respecto al eje longitudinal del caño. En los bulones se colocarán ruedas de 18 cm de diámetro, con arandelas planas a cada uno de sus lados y se ajustarán con tuercas autofrenantes (pueden ser tuercas comunes fijadas con chavetas).



Con dos tramos de caño de hierro reforzado para instalaciones eléctricas, de 3/4" y de 1,05 m de longitud, se construyen los largueros laterales.

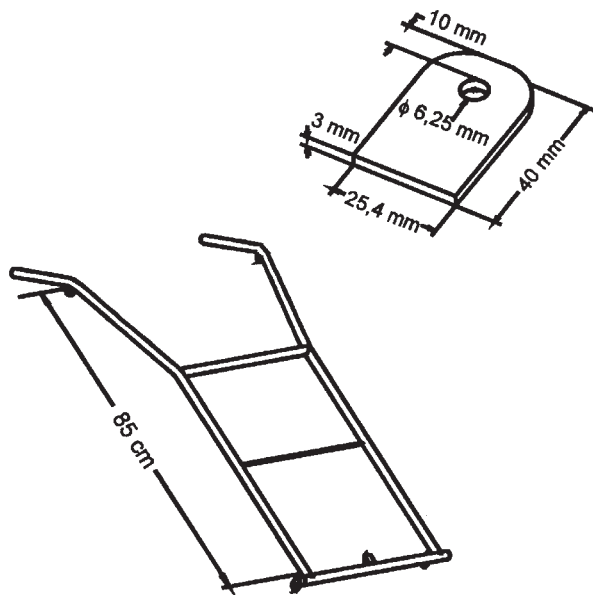
A 87 cm de un extremo se conforma una curva de 120 grados. La misma puede realizarse con una dobladora de caños, o bien, llenando el caño con arena bien seca y colocando tapones en sus extremos. Con la ayuda de una morsa de efectúa presión para flexionar desde la punta, hasta lograr el ángulo señalado más arriba.



Colocando ambos caños largueros sobre una mesa, de forma tal que queden ambos alineados y paralelos, se suelda a 57 cm de los extremos rectos un tramo de caño de 38 cm de igual diámetro que los anteriores.

NOTA: Antes de soldar, colocar la varilla redonda sobre la que pivotará el asiento .

En el extremo recto de la estructura efectuada en el paso anterior, se suelda el eje, conservando la distancia de 38 cm y el paralelismo de los largueros.



Fijando el caño superior de esta estructura en la morsa, se efectuará un doblez de 6 cm, a la altura de la unión de ambos, en el larguero y hacia el exterior.

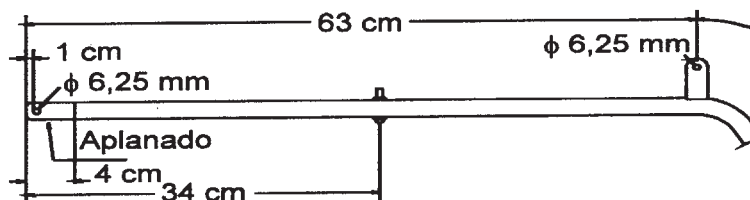
Con planchuela de hierro de 1" x 3 mm de espesor y 4 cm de longitud, se preparan, con la ayuda de una lima, un taladro y mecha de 6,25 mm las 6 piezas que servirán de anclajes pivotantes al conjunto.

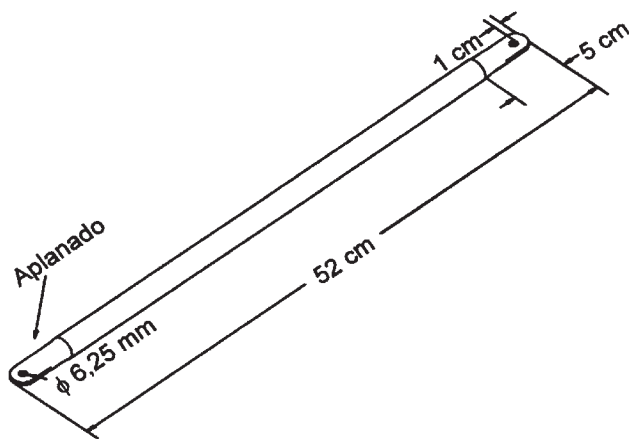
Sobre el conjunto de eje-mansera se sueldan 4 piezas de las construídas en el paso anterior, en la posición indicada en la figura siguiente.

Con dos tramos de caño de 3/4" y de 69 cm de longitud, se construyen los largueros inferiores o soportes traseros del conjunto.

Con igual técnica que la señalada para la construcción de las manseras, se efectúa en ambos largueros un doblez a 63 cm de uno de los extremos con un ángulo 120 grados. En el extremo opuesto, se aplanan 2 cm del caño, que permitirán su fijación al conjunto. A 1 cm de este extremo se efectuará una perforación centrada, de 6,25 mm de diámetro. A 34 cm del extremo aplanado se realizará otra perforación de igual diámetro y perpendicular a la anterior en ambos largueros inferiores. En estos agujeros se colocará posteriormente el refuerzo.

Donde termina la curva, sobre la parte recta superior de cada larguero, se sueldan dos piezas de las correspondiente tal como indica la figura.



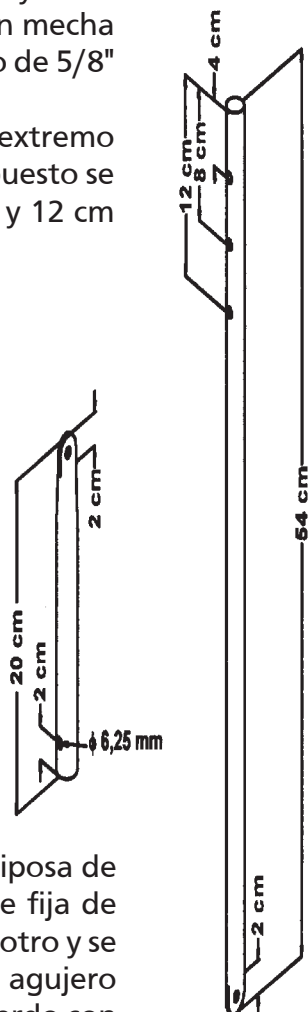


En un caño de 3/4" de 52 cm de largo, aplanado en ambos extremos, se efectúa una perforación a 10 mm de cada uno de ellos. Esta pieza conformará el refuerzo inferior del conjunto que puede quitarse eventualmente para facilitar su transporte.

Regulación telescópica de altura:

Se toman dos tramos de caño de 3/4" por 20 cm de largo y se les aplanan 2 cm en uno de sus extremos, perforándolos con mecha de 6,25 cm. Repetir la operación sobre dos trozos de caño de 5/8" y 54 cm de longitud.

En los caños de 3/4" perforar alineadamente, a 2 cm del extremo opuesto. En los de 5/8", las perforaciones del extremo opuesto se realizarán en forma perpendicular a la anterior, y a 4, 8 y 12 cm del borde.



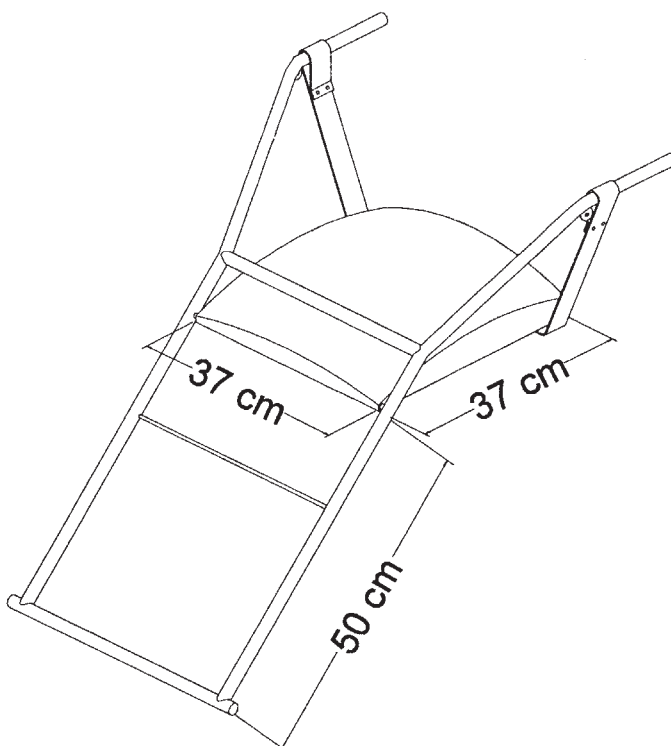
El tramo corto, de 3/4", se fija por medio de bulón y mariposa de 1/4 x 1" al larguero mansera. El tramo largo, de 5/8", se fija de igual forma al larguero inferior. Se coloca uno dentro del otro y se fija por medio de un bulón y mariposa de 1/4 x 1" en el agujero correspondiente a la altura del conjunto deseada, de acuerdo con la del eventual usuario.

Asiento:

A fin de que el mismo pueda rebatirse hacia abajo cuando se utiliza el conjunto como andador; sobre un asiento de silla en desuso, o bien, sobre un bastidor conformado con planchuela y una tapa de madera de 37x 37 cm, se suelda en un extremo una varilla de hierro de 8 mm de diámetro y aproximadamente 40 cm de longitud, que deberá sobresalir del asiento propiamente dicho e introducirse en sendas perforaciones efectuadas a 50 cm del eje, sobre las caras interiores de los largueros mansera.

Aconsejamos realizar esta operación antes de efectuar la soldadura del dibujo.

Sobre una cinta de aproximadamente 5 cm de ancho y 1,17 m de longitud, de las utilizadas para soportar mochilas, se realizan dos pliegues de 10 cm en cada uno de sus extremos que se fijan con remaches o costuras. Esta cinta se centra en la base del asiento, del lado opuesto al eje mencionado con anterioridad y se fija firmemente con tachas. De este modo, al introducir los ojales a través de las empuñaduras de la mansera, se asegura el asiento para su uso como tal.



Con una planchuela de 3/4" se conforma un aro de 11 cm de diámetro que se soldará paralelo al piso, sobre el larguero mansera derecho a la altura del caño transversal que los une.

Sobre el larguero izquierdo se colocarán sendos aros contruídos en varilla de hierro de 6 mm. Uno a la misma altura que el de la derecha y el otro a 10 cm por debajo de éste. Siempre de modo paralelo al piso.

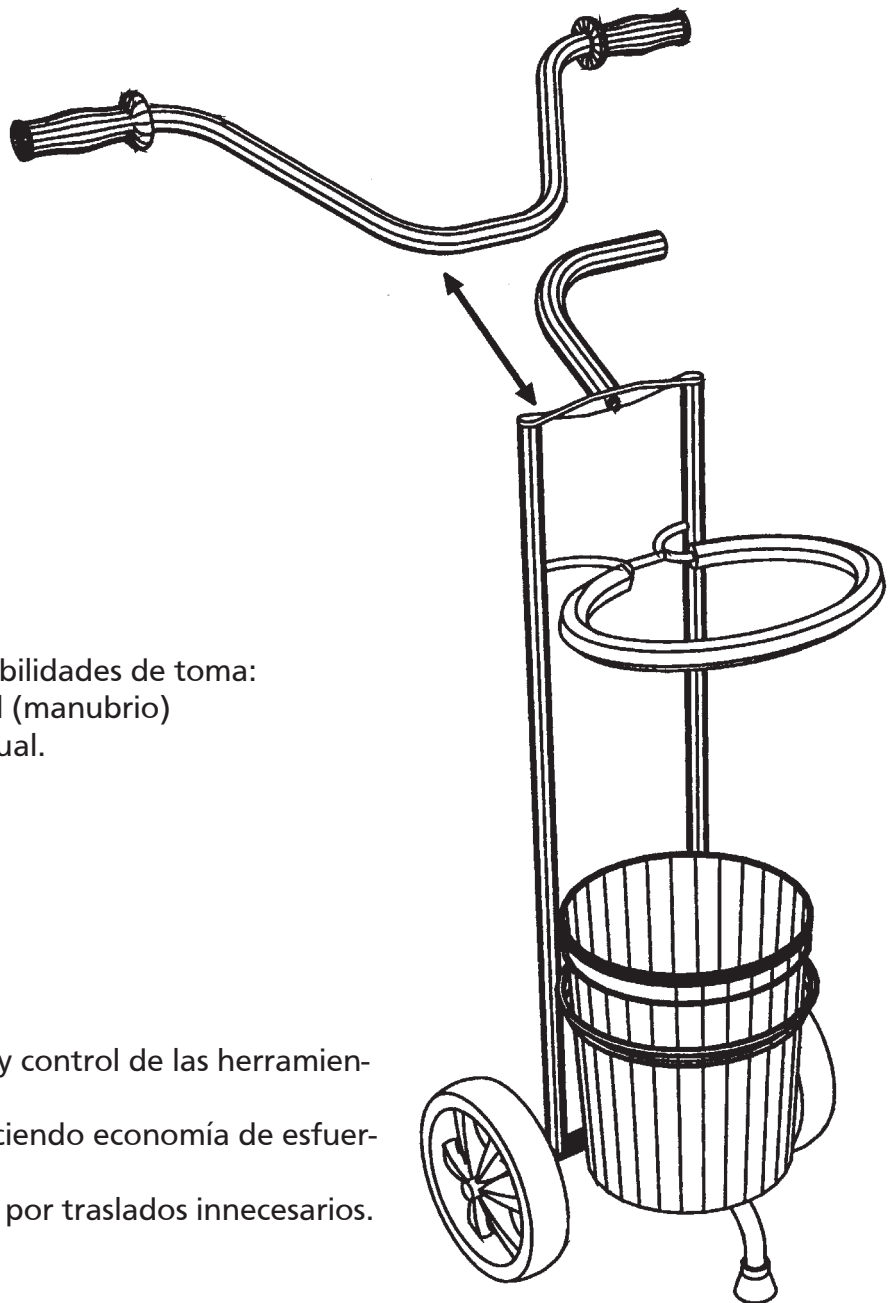
Sobre los largueros inferiores se soldarán tramos de caño de 1 1/2 « de diámetro de aproximadamente 4 cm de longitud; 2, en el izquierdo y 4 en el derecho. Éstos permitirán el anclaje, junto con los aros superiores, de las distintas herramientas y bastones.

Los canastos son los que se utilizan apoyados en los manubrios de bicicleta; no obstante, pueden adaptarse otros de mimbre, madera o plástico.

Finalmente, se colocan las ruedas y se pinta el conjunto con antióxido y esmalte sintético. Se ubican las manoplas (del tipo de las usadas en bicicletas), se ajustan las mariposas y bulones y se prueba el conjunto. Una vez verificada la inexistencia de fallas en las soldaduras y los anclajes, estará listo para entregarlo al usuario.

Elementos de transporte

Changuito porta herramientas



Diseñado con dos posibilidades de toma:

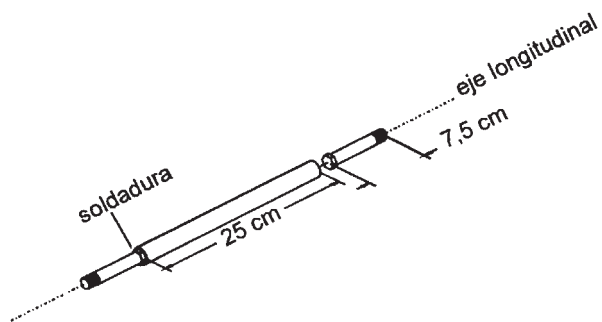
- Asa de toma bilateral (manubrio)
- Asa de toma unimanual.

VENTAJAS:

- Facilita el transporte y control de las herramientas.
- Alivia la carga produciendo economía de esfuerzo y movimiento.
- Economiza el tiempo por traslados innecesarios.

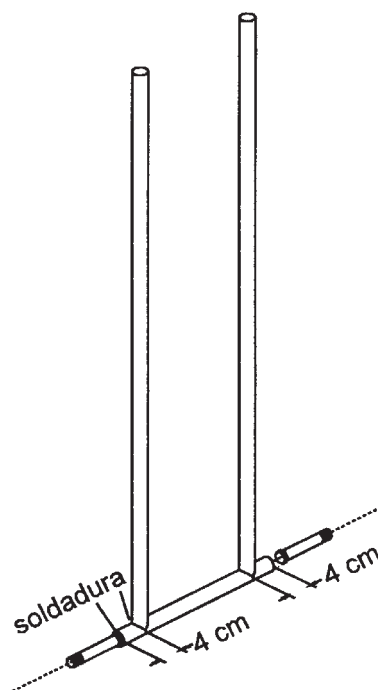
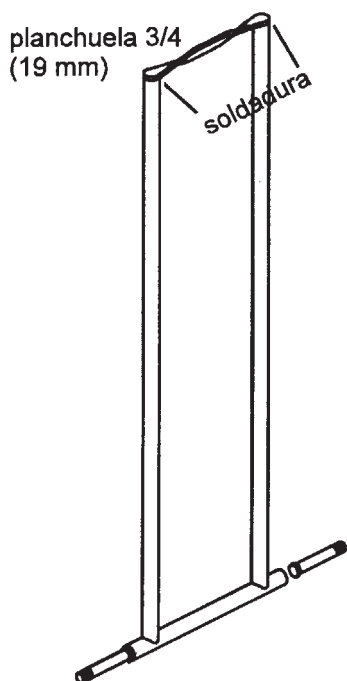
DETALLES CONSTRUCTIVOS:

Para el eje, se toma un trozo de caño metálico de 1/2 " (para agua o gas) de 25 cm de longitud. En sus extremos se le sueldan dos bulones de 1/2 " por 7,5 cm de largo como indica la figura.



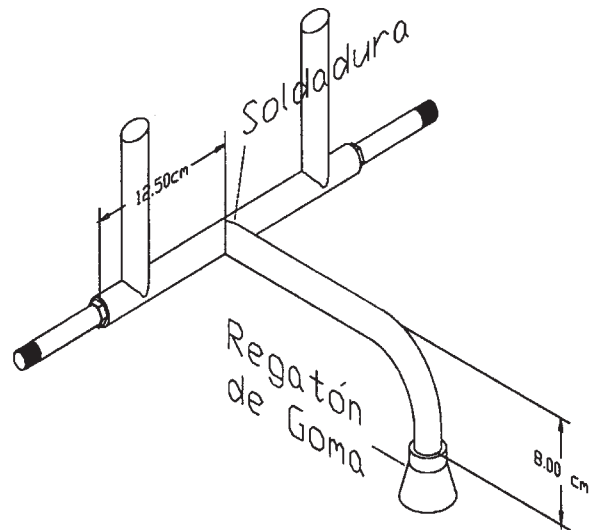
Debe verificarse que, una vez soldados, ambos bulones queden alineados con el eje longitudinal del caño, para que la rueda trabaje correctamente centrada.

A 4 cm de los extremos del caño eje se sueldan dos tramos de caño de luz reforzado de 3/4" Y 75 cm de longitud, en forma perpendicular a aquél y sobre un mismo plano.



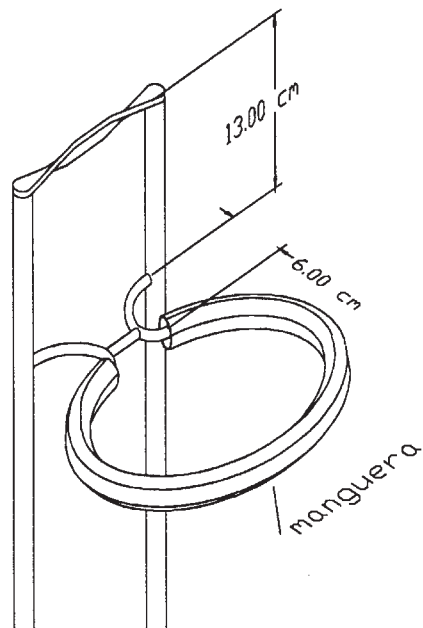
Se suelda, sobre los extremos opuestos al eje, un trozo de planchuela de 3/4" uniéndolos.

Para realizar la pata se debe preparar un caño de luz reforzado de 3/ 4" de 28 cm de longitud con una curva a 90 a 8 cm de uno de sus extremos. En este extremo curvado se calza un regatón de los utilizados en bastones. El otro extremo se suelda en el centro del caño eje, formando un ángulo de 90 grados con los caños paralelos.



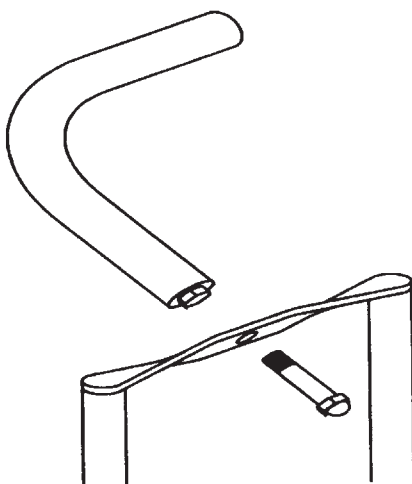
Sobre un recipiente plástico (de pintura o similar, de 10 litros de capacidad), se conforman dos aros de varilla de hierro de 6 mm de diámetro que deberán envolver al balde a la altura del nervio superior. Un aro deberá soldarse sobre los caños verticales considerando al balde apoyado sobre la pata construída en el paso anterior y por debajo del nervio del balde. El otro aro debe ubicarse a 13 cm por debajo de la planchuela superior y desplazarlo 6 cm hacia adelante de los caños verticales, por medio de tres tramos de la misma varilla de 6 mm.

Es conveniente cubrir el aro superior con un trozo de manguera en desuso para protegerlos a él y a los cabos de las herramientas, además de silenciar el conjunto durante el traslado.



Sujetando fuertemente los caños se torsiona la planchuela en su centro hasta que forme un ángulo de aproximadamente 45 grados. Justo en el centro, se suelda un bulón de 5/16" x 1 1/2".

Con un caño de 1" y 30 cm de longitud curvado a 90 grados, se construye el asa unimanual. En su extremo, se suelda una tuerca de 5/16" que permitirá colocar o quitar dicha asa. En el mismo bulón de anclaje puede colocarse un manubrio de bicicleta o ciclomotor, de manera de tener la opción de un asa bimanual.

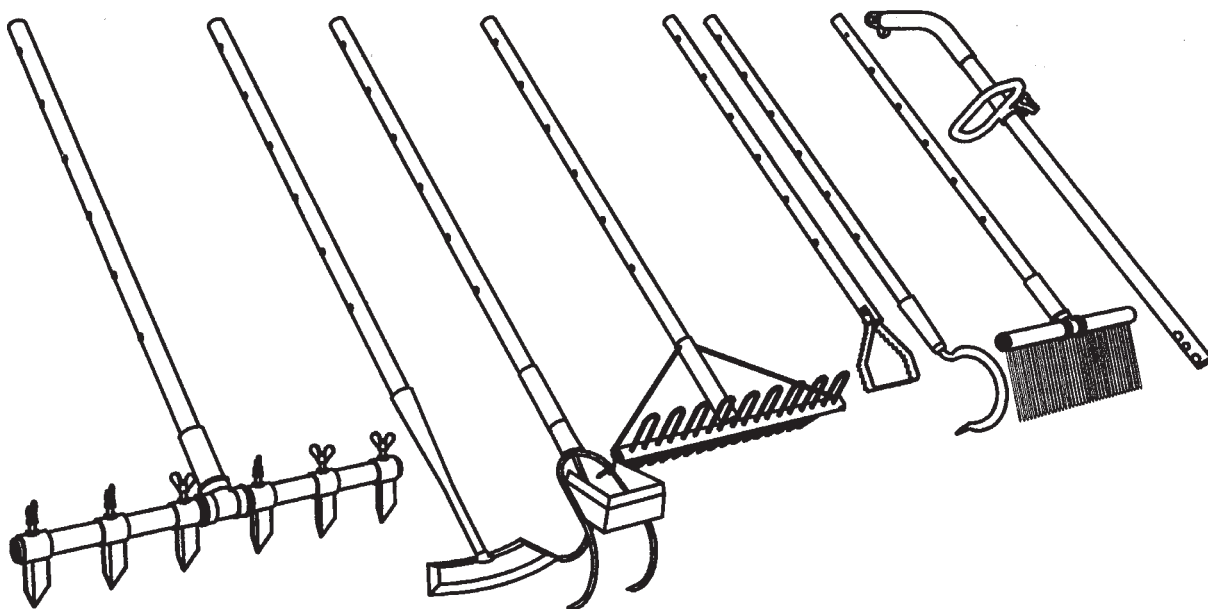


Por último se colocan con una arandela plana, a ambos lados del caño eje dos ruedas de 18 cm de diámetro por 4 cm de ancho aproximadamente, las que se asegurarán con tuercas autofrenantes de 1/2" en los bulones soldados al principio.

Conjunto de Herramientas con un mismo cabo intercambiable

Se ha adaptado un grupo de herramientas para su utilización con un solo cabo con mango de toma bilateral. El mismo es el que acompaña a las bordeadoras o desmalezadoras y se ha considerado:

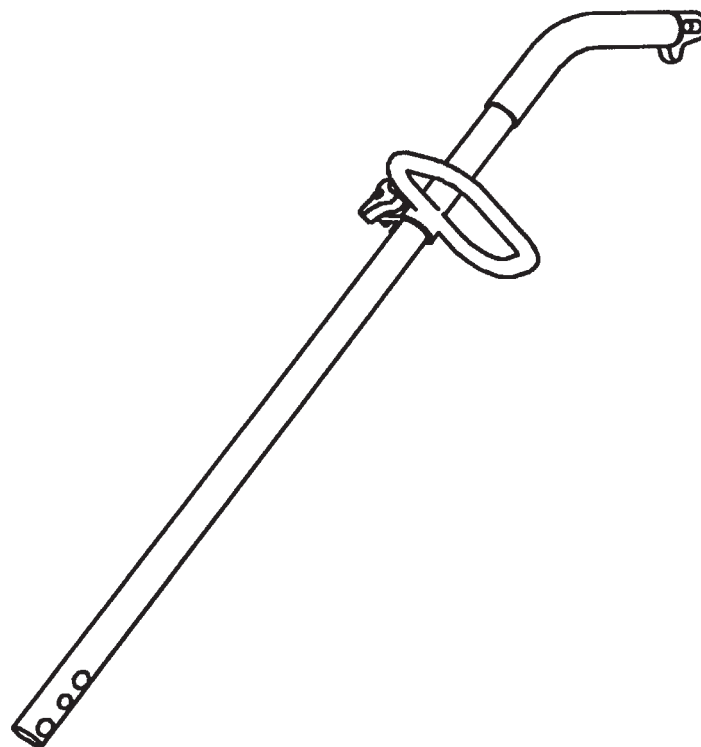
- * su bajo peso
- * su toma bilateral
- * su bajo costo
- * su recuperación de máquinas en desuso.
- * su posibilidad de ejecutar movimientos simultáneos, simétricos y en direcciones opuestas.
- * su capacidad de ejecutar fuerza en una postura ergonómica, lo que implica disminuir la excursión de la misma.



Para este fin, se les ha agregado a las herramientas un tramo de cabo fijo construido con restos de palo de escoba o similar. En él se efectúan orificios a distancias iguales entre sí, que permiten su adaptación telescópica en el mango descrito al principio y cuyo ajuste se realiza simplemente con un bulón y una mariposa de 1/4".

Este mango posibilita un gesto profesional adecuado, con una actitud postural más beneficiosa, permitiendo que ambas manos controlen con mayor eficacia el uso de las distintas herramientas que componen el conjunto. Además de que permite su utilización por personas de distintas alturas y edades, teniendo en cuenta los principios de la ergonomía.

Otro aspecto que se ha considerado es el de la economía, reduciendo el costo de cabos para cada una de las herramientas, el espacio que éstos ocupan y el peso que debería transportarse en caso de que cada herramienta tuviera su propio cabo.



Escardillo Manual

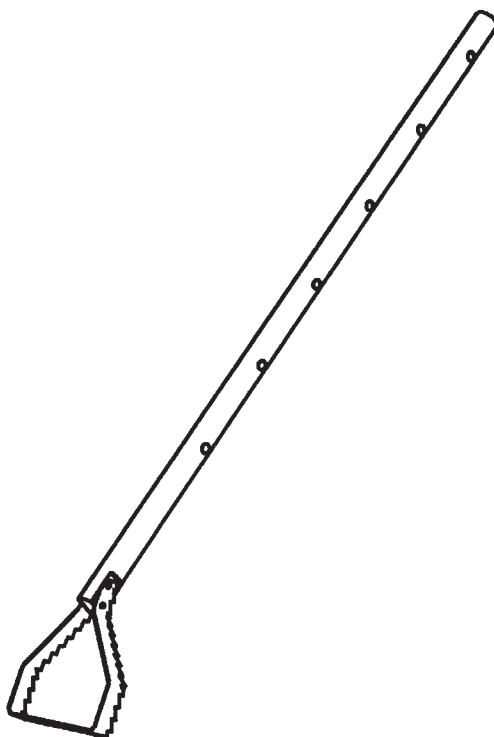
De hoja de sierra

FUNCIÓN:

Ralea algunas especies sembradas en línea.
Airea el suelo.
Desmaleza alrededor de las plantas.

Posee un brazo engrosado y alargado que permite ser utilizado para diferentes tipos de discapacidades:

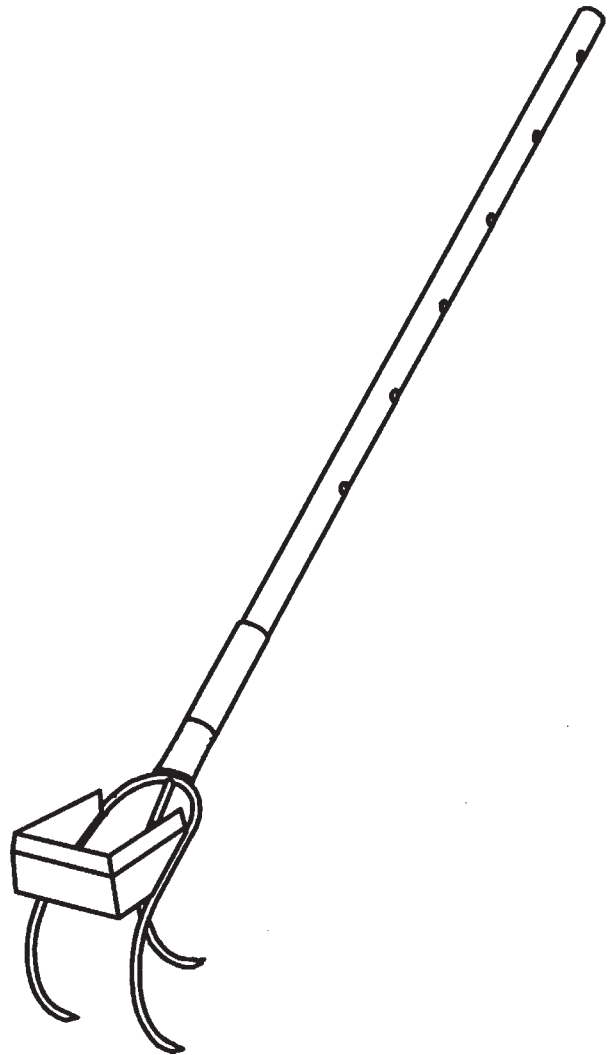
- a) Personas en sillas de ruedas;
- b) personas que no puedan manejarse flexionando o utilizando su tronco o columna en su funcionamiento total;
- c) el cabo engrosado permite el uso a personas con dificultades en sus prensiones más finas;
- d) cabo con asa de sujeción para aquellas discapacidades que no mantienen una presión sostenida;
- e) en caso de mayor severidad en la discapacidad, puede adosársele un cabo telescópico de fácil adquisición en el mercado (de los utilizados para plumeros, rodillos para pintar, etc.). Esto facilita la tarea a distancias mayores, o que superan la línea media y, por lo tanto, demandan un esfuerzo superior.



Cinzel tridente doble función

FUNCIÓN:

«Afeita» el suelo, descalzando pequeñas malezas con la zona afilada. Al invertirlo funciona como el tridente convencional descalzando otras más profundas y aireando el suelo.



Azada frontal

FUNCIÓN:

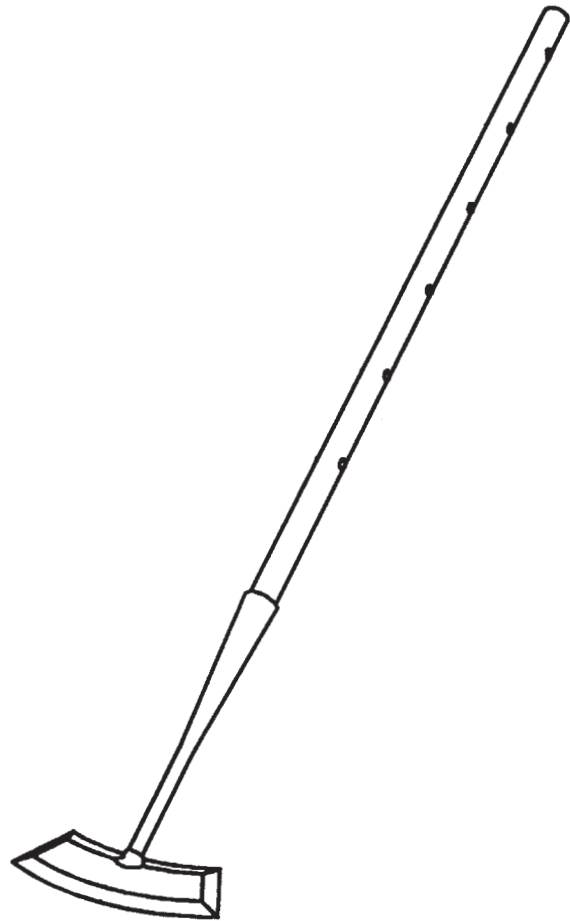
«Chapea» el suelo, cortando o descalzando malezas, y a diferencia de la azada convencional, el operador avanza hacia adelante.

MATERIALES:

20 cm de hoja de elástico de automotor (fitito o similar)

12 cm de caño negro de 1" de diámetro

10 cm de hierro redondo de 12 mm de diámetro

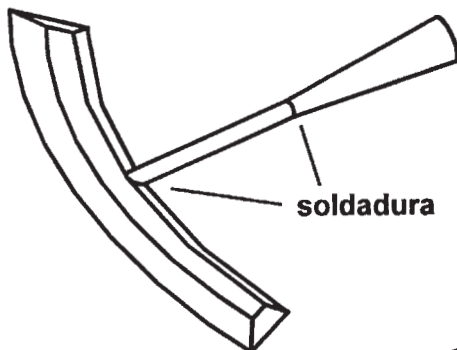


DETALLES CONSTRUCTIVOS:

Se forja en caliente la hoja de elástico conformando dos filos en su perímetro y una ligera curvatura longitudinal.

Se suelda en el centro la varilla de hierro sobre la parte interior de la curva. Se cierra por medio de cortes en V y golpes un extremo del caño negro y se suelda al extremo de la varilla.

El eje longitudinal del cabo debe formar un ángulo de 20 grados con el plano de la cuchilla.



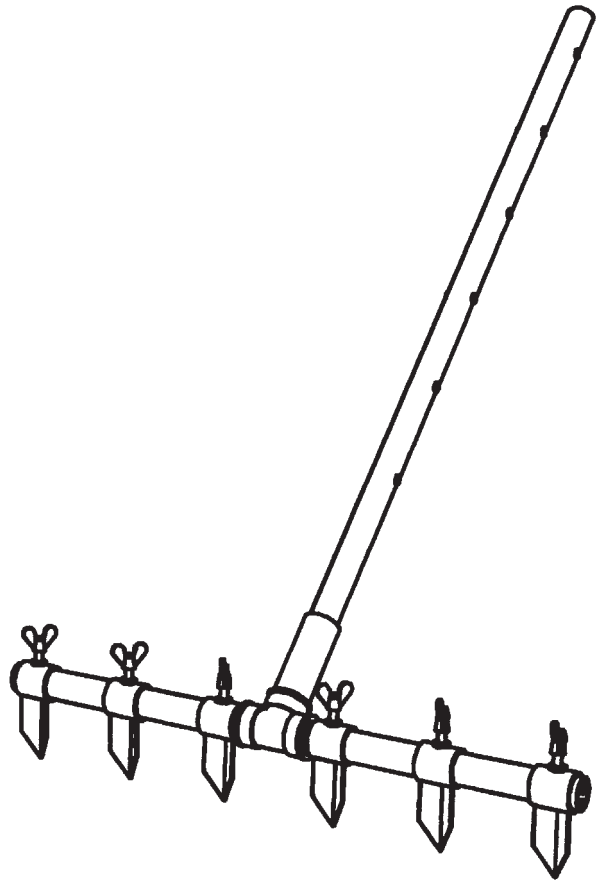
Abresurcos Múltiple

FUNCIÓN:

Marcar y abrir pequeños surcos paralelos y a distancias variables para siembra en almaciguera o tablón.

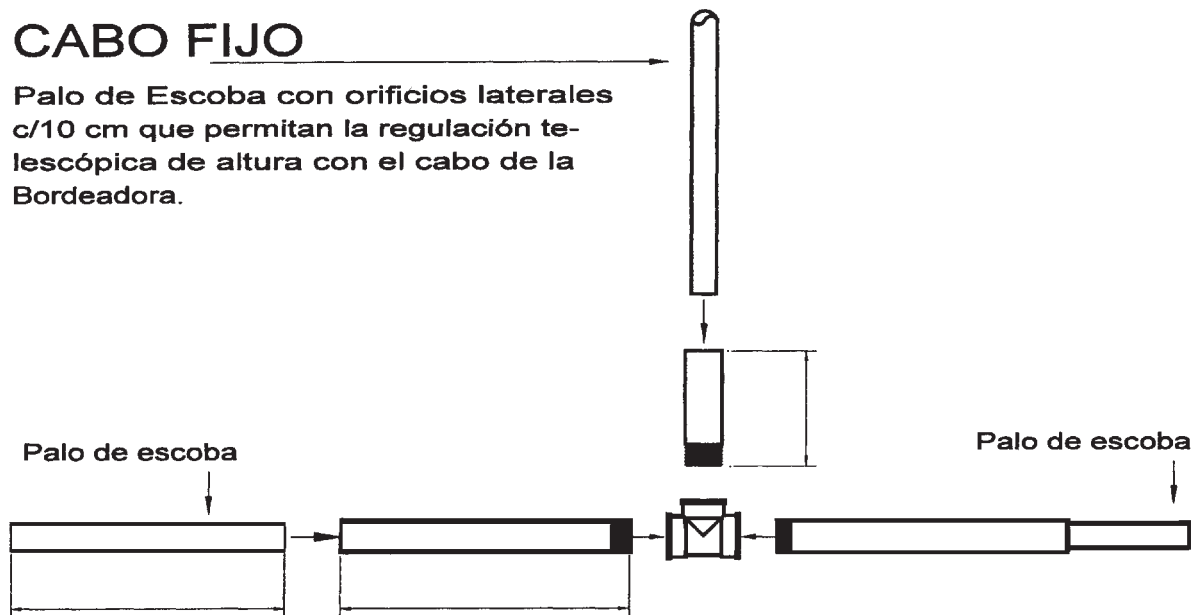
DETALLES CONSTRUCTIVOS:

Con un trozo de caño plástico semirrígido de 3/4" de diámetro y una pieza T a rosca, de igual medida, se arma un conjunto como el que indica la siguiente figura.



CABO FIJO

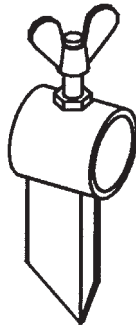
Palo de Escoba con orificios laterales c/10 cm que permitan la regulación telescópica de altura con el cabo de la Bordeadora.



Armado el conjunto de caños y T, se sumergen por partes en agua caliente. Dentro de los caños se introducirán, con la ayuda de golpes de mazo, trozos de madera de palo de escoba hasta que queden totalmente cubiertos.

Se toma un caño de hierro (para gas o agua), de diámetro conveniente como para que calce por fuera del caño plástico, y se cortan 6 tramos de 25 mm de largo. En el centro de cada tramo se efectuará un orificio de 6,25 mm. Concéntrico con dicho orificio se soldará, al caño, una tuerca de 1/4".

En el lado opuesto al orificio se soldará un tramo de ángulo de hierro de 3/4", de 6 cm de longitud con uno de sus extremos aserrado formando una punta de 2,5 cm de largo.



Sobre la cabeza de un bulón de 1/4" y 1" de largo, soldar un tramo de planchuela de 10 mm x 50 mm, que conformará una mariposa fácil de ajustar y aflojar.

Lijar y proteger con antióxido y esmalte sintético las partes metálicas. Una vez seco, estará listo para abrir surcos.

Escoba barre hojas

FUNCIÓN:

Barrer y acumular en un sector de la huerta o jardín, hojas y césped. Distribuir sobre el tablón de siembra la cobertura o mantillo protector del suelo de labranza.

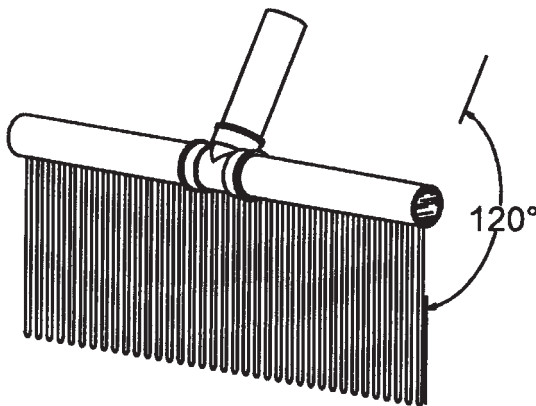
DETALLES CONSTRUCTIVOS:

Con igual procedimiento que el empleado para el abresurcos múltiple, se conforma el cuerpo principal de caño plástico y palo de escoba. Se marca con una punta de trazar una línea recta sobre el caño que conformará la escoba. Sobre ella se marcan puntos, de un extremo a otro, separándolos entre sí por 10 mm.



En estos puntos, se efectúan perforaciones de una profundidad no mayor de la mitad del caño, con una mecha de 2,75 mm. Debe mantenerse, entre las perforaciones y el cabo fijo, un ángulo de 120 grados.

Tomar alambre acerado de 3 mm de diámetro y cortar trozos de 15 cm de largo. En uno de sus extremos, se conforma una punta no demasiado aguzada.



Ajustado el cuerpo de la escoba en la morsa, se introducen 2 gotas de aceite de máquina en los orificios, y se colocan los tramos de alambre por el extremo opuesto a la punta. Con golpes suaves de martillo, se irá calzando cada uno de los alambres hasta notar que el extremo hace tope en el fondo del orificio.

Alinear bien los dientes en la escoba y dejar uno o dos días sin usar, para que el aceite hinche la madera y queden, así, bien ajustados.

Rastrillo doble faz

FUNCIÓN:

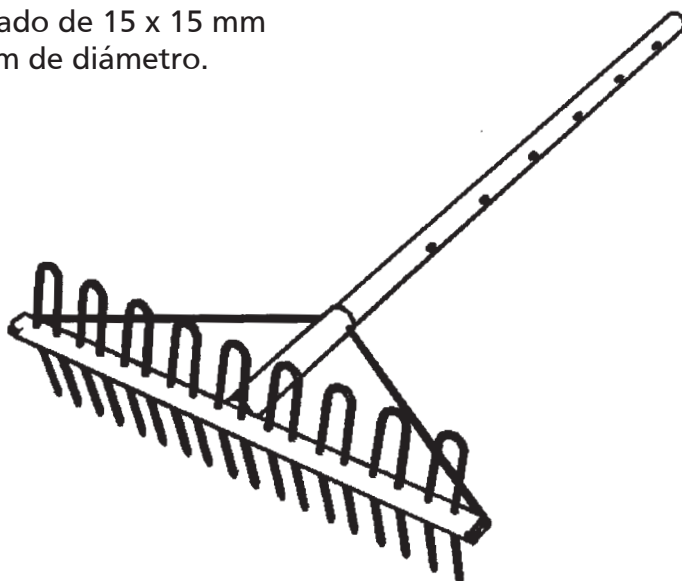
Permite, en una posición, aflojar pequeños terrones y «nivelar» la superficie de siembra y, en la otra, distribuir cobertura de hojas, pasto y mantillo en general.

MATERIALES:

15 cm de caño negro de 3/4"

47,50 cm de caño estructural cuadrado de 15 x 15 mm

3,50 m de alambre acerado de 3 mm de diámetro.



DETALLES CONSTRUCTIVOS:

Sobre el centro de un lado del caño cuadrado de 475 mm de largo, se marcan puntos equidistantes separados entre sí, por 25 mm. Sobre estos puntos, se efectúan agujeros pasantes, de 2 mm de diámetro.

Se cortan 9 trozos de alambre acerado de 30 cm cada uno, a los que se les aguza ambos extremos. Luego de marcarles el centro se los dobla con la ayuda de un mazo y un trozo de hierro redondo de 12 mm de diámetro. Esto permitirá que las curvas de todos los dientes, queden parejas.

Una vez listos los dientes, se los inserta en los agujeros realizados anteriormente, cuidando que todas las puntas queden alineadas a 7 cm del caño cuadrado.

Para asegurar los dientes, se introduce dentro del caño cuadrado, una varilla redonda a lo largo de toda su extensión; la que al producir un pequeño doblez en los dientes, impedirá que éstos se desplacen.

El portacabo se prepara con un trozo de caño negro de 3/4" y 15 cm de longitud, al que se le talla una muesca del ancho exterior del caño cuadrado. Ésta permitirá calzar uno en el otro para luego soldarlos respetando la perpendicularidad entre ambos.

Finalmente, con los 60 cm de alambre acerado restantes, se conforman las riendas que aseguran la rigidez del conjunto.

Glosario

Anatomía: ciencia que da a conocer el número, estructura, situación y relación de las diferentes partes de los cuerpos orgánicos.

Biomecánico: ciencia de la acción de las fuerzas externas o internas sobre el organismo vivo.

Cintura escapular: anillo óseo formado por el mango del esternón, las clavículas y los omóplatos

Electromiográfico: electromiografía. Método para registrar las corrientes eléctricas generadas en un músculo activo.

Ergonomía: estudio de la economía del movimiento y de la fuerza.

Estereotipado: dícese de los gestos y expresiones que se repiten constantemente.

Metacarpo Falángica: relativo al metacarpo y a las falanges: denota las articulaciones entre ellas. Vulgarmente conocido como nudillos.

Músculos extensores: son aquellos que enderezan una extremidad, disminuyen o suprimen el ángulo formado por flexión. Colocan el extremo distal de una extremidad en una posición tal, que su eje se continúa en el segmento proximal.

Músculos flexores: son aquellos cuya acción es flexionar o cerrar una articulación de manera que se aproximen las partes que ellos unen.

Bibliografía

Caillet René, Mano, Ed. El manual moderno, Méjico, 1983

Cooper, Glassow, Kinesiología, Ed. panamericana, Bs. As. 1973

Croney, John, Antropometría para diseño res, Ed. Gustavo Gili, Barcelona, 1978

Gardiner Sena, Manual de ejercicios de rehabilitación, Ed. JIMS, España, 1980

Hareau Bonomi, Jeannine, Curso de análisis terapéutico de los síndromes de trauma acumulativo. El terapeuta ocupacional como agente profiláctico y rehabilitador, Bs.As. 1993

Introducción al estudio del trabajo, O.I.T. Ginebra, 1970

Kapandji, Cuadernos de fisiología articular, Ed. Toray Masson, Barcelona

Kockhart, Hamilton y Fype, Anatomía humana, Ed. Interamericana, Londres, 1985

Manual del minusválido

North Coast Medical, ADL Catalog, Independent living through occupational therapy, 1996

North Coast Medical, Handtherapy Catalog, 1995

Pro Huerta-INTA, Fichas técnicas de autoconstrucción de herramientas agrícolas, Bs. As.

Sandler, El movimiento humano

Stedman, Diccionario de Ciencias Médicas, Ed. Panamericana

Palabras finales

para quienes se decidan a partir del presente trabajo a encarar la apasionante tarea de construcción o adaptación de herramientas para cualquier persona con capacidad diferente

Es aconsejable requerir, una vez concluída la herramienta, la opinión del usuario y el oportuno consejo profesional de su médico y/o terapeuta.

La compleja trama de nervios, músculos y palancas que integran el cuerpo humano hacen aconsejable considerar no sólo aquellos comprometidos directamente en el uso de una herramienta específica con su gesto profesional, sino también aquellos otros que indirectamente quedan comprometidos en la acción y puedan alterar su correcta función, afectar o agravar más su salud. Se intenta permanentemente equilibrar estas condiciones y generar en el individuo la utilización de nuevas capacidades, aptitudes y habilidades.

Quizás pocas actividades requieran, como en este caso, la personalización de la herramienta, es decir, adaptar cada elemento a las condiciones de cada individuo.

La no utilización de una extremidad en condiciones normales de trabajo genera, muchas veces, dificultades por el compromiso mayor de la otra, por la exigencia de otras partes del cuerpo humano, o lo que es peor aún, la no ejecución de una tarea edificadora y gratificante.

Si a ello sumamos una exigencia continua y periódica por la mera cuestión laboral, concluiremos que esta empresa es sumamente compleja y requiere de una gran responsabilidad profesional por parte de quienes nos aboquemos a la misma.

Creemos que un aporte valioso, tanto para las instituciones vinculadas con la problemática como para las personas que padecen dificultades, será, sin duda, el intercambio de información entre quienes nos hemos dedicado a la búsqueda de soluciones prácticas para el trabajo.

Como primer paso en tal sentido lo exponemos a su consideración y agradeceremos toda sugerencia que pueda efectuarse para mejorarlo y enriquecerlo.

De Paz - Cazorla - Soler

*... No te des por vencido
ni aún vencido
no te sientas esclavo
ni aún esclavo
trémulo de pavor
piénsate bravo
y arremete feroz
ya mal herido.*

*Ten el tesón del clavo enmohecido
que aún viejo y ruin
vuelve a ser clavo
y no la cobarde intrepidez del pavo
que amaina su plumaje
al primer ruido...*

Pedro B. Palacios
Almafuerte

**ESTE MATERIAL DE DIVULGACIÓN HA SIDO ELABORADO EN LA
UNIDAD DE COORDINACIÓN NACIONAL DEL PROGRAMA
PRO HUERTA.**

Los prototipos son experimentales y están siendo probados en Talleres Protegidos dependientes del Área de Integración del Discapacitado del Consejo de la Familia y Desarrollo Humano de la Provincia de Buenos Aires.

Trabajan en este proyecto:

Autor: Terapeuta Ocupacional Andrea Laura De Paz

Autor: Profesor Carlos Cazorla

Técnicas de construcción: Profesor Pedro Soler

Coordinador Nacional del Programa PRO HUERTA:
Ingeniero Agrónomo Daniel Díaz

Planos técnicos, ilustraciones y diagramación:

AUREA Estudio de Diseño.

La Plata, Provincia de Buenos Aires.